

FADINI[®]
MECCANICA



SISTEMAS PARA LA AUTOMATIZACIÓN DE PUERTAS,
PUERTAS DE GARAJE, PUERTAS INDUSTRIALES
Y BARRERAS AUTOMÁTICAS

CATALOGO
11.2021



FADINI[®]
l'apricancello

ÍNDICE

20

Automatizaciones para
**PUERTAS
CORREDERAS**

36

Automatizaciones para
**PUERTAS
BATIENTES**

70

Automatizaciones para
**PUERTAS
INDUSTRIAL
Y DEL GARAJE**

82

**BARRERAS
AUTOMÁTICAS**

102

**ELECTRÓNICA DE
COMANDO E
LA SEGURIDAD**

124

**PROGRAMADORES
CONTROLES
ELECTRONICOS**

150

Automatizaciones en
KIT

162

**COMPONENTES
PARA PUERTAS**

164

**DIAGRAMAS
DEL SISTEMA**

172

**ÍNDICE PROGRESIVO
DE CÓDIGO**

176

ÍNDICE DE NOTAS

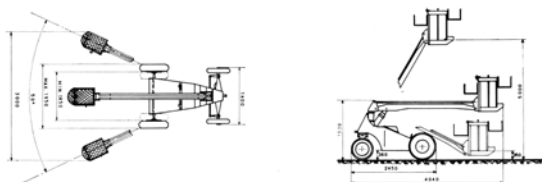


La creatividad se trata de imaginar el mañana. Proyectos donde el diseño y la calidad son una respuesta a sus preguntas. Sin pasado, el futuro no se realiza. Automación Fadini, la historia no es fantasía. La historia de la compañía comenzó en 1967, cuando los tres hermanos Fadini crearon un pequeño taller mecánico especializado en el campo de las máquinas agrícolas hidráulicas. La transición de una empresa familiar a un grupo industrial tuvo lugar a fines de la década del 1970, con el comienzo del proceso de desarrollo progresivo y la internacionalización de la actividad en el sector de automatización de portones. Desde el 2010, los tres fundadores se han unido a sus hijos. Fadini es hoy una realidad, que se ubica entre los principales actores mundiales en la producción y comercialización de automatismos para puertas y portones de garajes, barreras vials, bolardos automáticos retráctiles, semi-automáticos, extraíbles y fijos. Desde la fundación se mantiene la misma filosofía que se caracteriza por una combinación equilibrada de tradición y modernidad, calidad y fiabilidad. Fadini, un producto exclusivo y reconicible.



1969

MECCANICA Fadini fabrica y comercializa el CIGNO: plataforma hidráulica para poda y recolección en huertas.





Sede
planta de producción

EMPRESA

Meccanica Fadini s.n.c. hoy es un líder europeo y global con puntos de venta y servicio en más de 60 países. La sede se encuentra en Cerea (VR) y cubre una área total de más de 130.000 m², 30.000 m² de los cuales están cubiertos, donde las soluciones están diseñadas y construidas para la automatización de portones, garajes, puertas industriales y barreras viales y toda la amplia gama de bolardos hidráulicos retráctiles automáticos, semiautomáticos, extraíbles y fijos. Otras dos plantas en la provincia de Vicenza se dedican a la creación de sistemas de comando y seguridad.

Más de 45 años de ideas, pasión y éxito.

La historia de la Meccanica Fadini es un camino que marca una evolución constante hacia nuevas fronteras tecnológicas y de mercado.

Ayer, hoy y

MEC 400

Primer motorreductor para puerta corrediza. Meccanica Fadini es pionera en Italia y en el mundo en la producción industrial y comercialización de automatismos para puertas.

19
74



19
77



MEC 800 SPECIAL

Primer pistón hidráulico para verjas batientes. Una gran intuición técnica: transferir su know-how de la tecnología hidráulica para el campo emergente de la automatización.

MEC 900

Primera barrera de carretera con la tecnología hidráulica.



19
79

19
83



HONGI 83

Actuador hidráulico con motor eléctrico integrado en el tanque de aceite. Actualizado y mejorado con los años, hoy en día nos encontramos con esas mismas características únicas de calidad y fiabilidad en el modelo HINDI 880 EVO.

MEC 85

Transmisores superactivos y cuarzo a 250/300 MHz en la versión monocanal, bicanal y tricanal.

19
85



**19
91**

STRABUC 918

Comienza en este momento de la comercialización de los primeros bolardos retráctiles hidráulicos. Hoy en un catálogo dedicado específicamente, Meccanica Fadini un conjunto completo de bolardos automáticos, manuales, removibles y fijos.

Consulte el catálogo dedicado a bolardos para obtener más información.

en el futuro.

NYOTA 115

Motorreductor con embrague en baño de aceite, y el freno mecánico. Constantemente actualizado, el NYOTA 115 EVO está actualmente en producción.

**19
86**



**19
93**

COMBI 740

Primer automatismo hidráulico enterrado con centralita y martinete integrados en una sola caja. Actualizado en muchas versiones, el COMBI 740 que todavía está en producción; con la adición del modelo COMBI 787, se expande la variedad de actuadores para puertas grandes.



JUNIOR 624/633/650

Gama de motor-reductores para puertas correderas en baño de aceite, certificado según las normas EN 12445 - EN 12453.

**20
10**



**20
17**



DARDO 424/430

Primer actuador electromecánico Fadini para puertas batientes de uso residencial.

ZERO

Línea completa de accesorios para puertas correderas y batientes. Luz intermitente, fotocélulas, lector de transpondedor, selectores de teclas, teclado digital, botonera de tres botones y columnas.

**20
21**



LOS VALORES DE LA INNOVACION

La mecánica es nuestro credo. Meccanica Fadini ha realizado importantes inversiones en tecnología: hoy, dentro de sus propias plantas, las máquinas CNC más moderna y eficientes de la ultima generación encuentran su lugar.



TECNOLOGIA HIDRAULICA

La solución perfecta para cualquier contexto técnico donde se requiera seguridad, silencio, fluidez, precisión de movimiento y confiabilidad. El éxito del mercado, el rendimiento y la fiabilidad de las instalaciones con actuadores Fadini son el verdadero testigo de esta inuición técnica: la tecnología hidráulica es sinónimo de calidad a largo del tiempo.





YSM20R





ELEGIR FADINI SIGNIFICA ELEGIR LA CALIDAD

Materiales de calidad y un riguroso proceso de producción garantizan la fiabilidad y durabilidad en el tiempo de todos los automatismos. Cada detalle de construcción mecánica, electromecánica o electrónica se verifica en todas las etapas de procesamiento, ensamblaje y prueba final. Los productos de Meccanica Fadini están marcados con la marca y cumplen con las directivas europeas sobre seguridad y conformidad de los sistemas.

INVESTIGACIÓN Y DESARROLLO

Meccanica Fadini invierte en innovación y tecnologías de vanguardia. Uso de software para Diseño 3D, verificación, diseño sostenible, gestión de comunicaciones y datos. Creación de nuevos modelos de productos que se recuperan rápidamente vida gracias al uso de impresoras 3D multimaterial.



WWW.FADINI.NET

Meccanica Fadini proporciona sus productos: manuales de instrucciones, hojas técnicas, catálogos y folletos de presentación; todo fácilmente accesible en la sección de descargas de nuestro sitio web. Sensible también a las necesidades comerciales de la red de ventas, Meccanica Fadini suministra material de publicidad y demostración: diversos tipos de expositores, carteles liminosos y gadgets, así como una línea de ropa de marca.



ZERO



ZERO.L

Luz de señalización LED, con antena integrada



ZERO.PH

Fotocélula de pared y empotrada



ZERO.DGT

Teclado digital con conexión por cable,
pared y empotrada



ZERO.K

Selectores de llaves empotrados y de pared



ZERO.EK

Selectores de llaves empotrados y de pared



ZERO.PB

Teclado de tres pulsadores para uso interno,
pared y empotrada



ZERO.SAPE

Lector de proximidad para dispositivos
transpondedores, pared y empotrada

ZERO.PT
Columnas de exterior
en aluminio anodizado



DIVO 71

Transmisor de 433,92 MHz con auto-aprendizaje y rolling code, compatible con las series ASTRO 43 y JUBI 433.
4 colores disponibles: verde lime, amarillo mustard, lila candy y gris skyline.



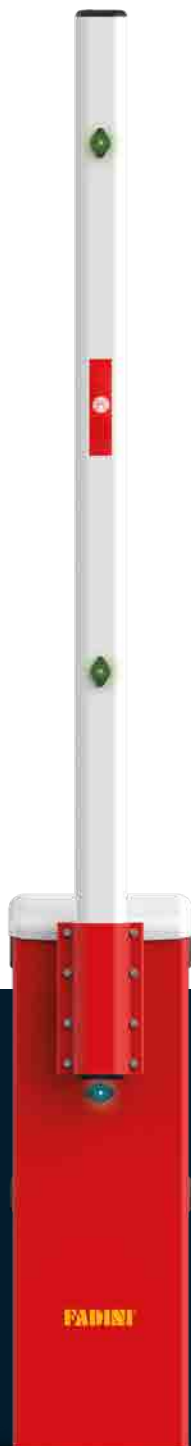
DIVO 71

VARILLA LED

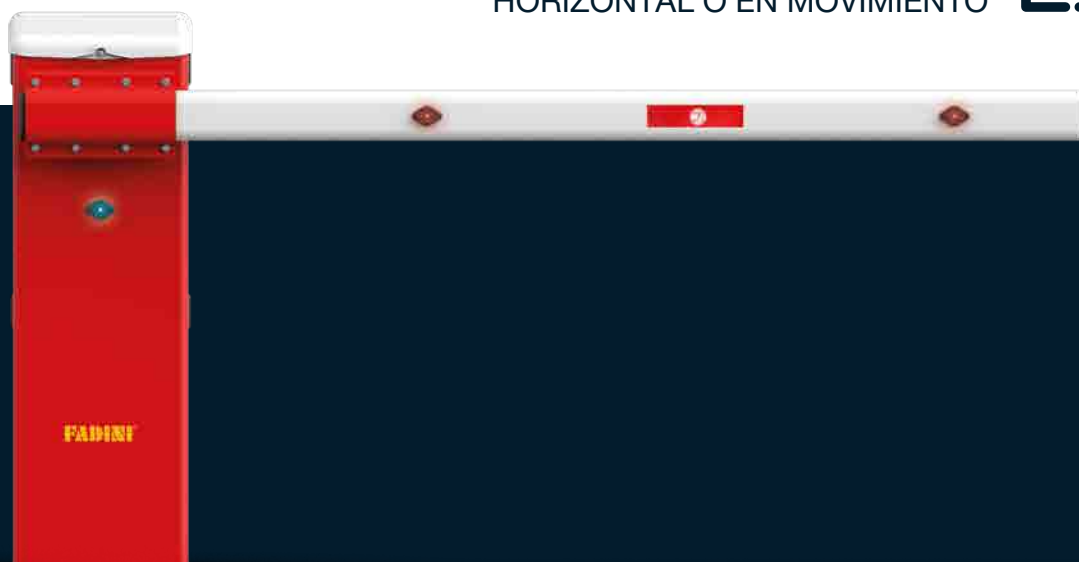
**EFECTO DE LA LUZ DE TRÁFICO
PARA LA BARRERA AUTOMÁTICA BAYT 980**



LED DE LUZ VERDE
BRILLANTE CON LA
VARILLA EN
POSICIÓN VERTICAL



LED DE LUZ ROJA
BRILLANTE
CON LA VARILLA EN POSICIÓN
HORIZONTAL O EN MOVIMIENTO





TECNOLOGÍA ELECTROMECAÁNICA

Actuador que utiliza un sistema de transmisión de movimiento a través de un motor eléctrico y un reductor de velocidad (tornillo sin fin y corona).



TECNOLOGÍA HIDRÁULICA

Actuador que utiliza un sistema de transmisión de movimiento mediante aceite hidráulico presurizado.



VALVOLA EVO

El bloqueo hidráulico se puede configurar directamente en el actuador según las necesidades de instalación: **N** reversible siempre libre / **A** bloqueo hidráulico en apertura / **B** bloqueo hidráulico en cierre / **BB** bloqueo hidráulico bidireccional.



BLOQUEO HIDRÁULICO EN APERTURA

Con la cancela abierta, es necesario desbloquear el actuador para cerrar la hoja manualmente. Con la puerta cerrada, la puerta está libre y se puede abrir manualmente.



BLOQUEO HIDRÁULICO EN CIERRE

Con la cancela cerrada, es necesario desbloquear el actuador para abrir la hoja manualmente. Con la puerta abierta, la puerta está libre y se puede cerrar manualmente.



BLOQUE HIDRÁULICO BIDIRECCIONAL

La cancela permanece bloqueada en la posición cerrada y en la posición abierta (con el motor parado). Para abrir o cerrar la hoja manualmente, primero se debe desbloquear el actuador.



REVERSIBLE SIEMPRE LIBRE

Sin bloqueo hidráulico. Siempre es posible abrir o cerrar manualmente la hoja de la cancela. En estas instalaciones se debe utilizar una cerradura eléctrica o una cerradura eléctrica para mantener el portón cerrado.



AUTOFRENADO

Actuador hidráulico equipado con frenado automático de frenado hidráulico de la hoja de la puerta: puede ser en fase de apertura, cierre o en ambas fases, según modelo. Actuador electromecánico equipado con freno electrónico y ralentización al abrir y cerrar la hoja de la puerta.



REGULADOR DE FLUJO

Actuador hidráulico equipado con regulador de caudal que permite controlar la velocidad de la hoja de la cancela durante toda la fase de apertura y cierre.



-40 °C

Tecnología presente en accesorios dedicados para poder utilizar el actuador hidráulico a temperaturas extremadamente bajas, más -40 °C, sin riesgo de congelación.

Accesorios específicos para diferentes tipos de aplicaciones:

- Placa HELIOS 29 para programadores de comandos ELPRO
- sonda térmica para centrales hidráulicas
- calentador para bolardos automáticos



LED

Tecnología LED que permite un ahorro energético del 95%, con una duración hasta 50 veces mayor que una bombilla incandescente. Alto brillo y visibilidad. Respete el medio ambiente, cumpliendo con la Directiva 2005/32/CE.



RT DATA

Sistema lógico en tiempo real capaz de reaccionar rápidamente ante cualquier posible evento externo (condiciones climáticas, temperatura, fricción mecánica, etc.) que pueda comprometer el correcto funcionamiento del sistema. La velocidad de procesamiento de datos del microprocesador es tal que el programador de comandos es capaz de aumentar el nivel de empuje (par motor) para asegurar siempre el correcto cierre y apertura de la hoja de la cancela, de acuerdo con las condiciones de seguridad. Este proceso de lectura en tiempo real ha sido diseñado para brindar un apoyo efectivo al instalador durante la fase de ajuste del sistema.



D.S.A. - Dispositivo de seguridad de autotest

Tecnología de autodiagnóstico de las fotocélulas conectadas al sistema. En caso de que se detecte algún mal funcionamiento de una sola fotocélula, el sistema no funcionará hasta que se identifique y resuelva el problema. Esta lógica garantiza un alto nivel de seguridad..



D.A.C.S. - Dispositivo de autotest - Bordes de seguridad

Tecnología de control de bordes de seguridad sensibles conectados al sistema (conforme a las normas EN 12978 y EN 13849-1). Gracias a la presencia de un circuito de microcontrolador dedicado y separado en la placa, la integridad real y la funcionalidad perfecta del sistema de seguridad se monitorean continuamente. Cualquier falla o pérdida de eficiencia será señalada por el parpadeo continuo de los LED de diagnóstico de los bordes sensibles..



BATERÍA

Fuente de alimentación inalámbrica con batería.



RADIO LINK

Ampliación del alcance de la señal de radio de un transmisor, creando un enlace de radio entre receptores de radio.



ROLLING CODE

Tecnología que garantiza total seguridad en la transmisión de la señal de radio y evita cualquier intento indebido de duplicar el transmisor. El código de transmisión se cambia en cada pulso, de esta manera el receptor de radio es capaz de evaluar cada código con un algoritmo de sincronización para verificar su autenticidad.



TRANSCEIVER

Transmisión bidireccional de la señal de radio, con retroalimentación en el transmisor de que se ha recibido la señal del receptor de radio.



SOFTWARE

Interfaz de usuario para una gestión y un mantenimiento simplificados: el instalador puede gestionar los parámetros del sistema o los datos cómodamente desde un PC.



ROTACIÓN 200°

Dispositivo de seguridad por infrarrojos con rotación máxima sobre el eje horizontal 200°.

1PH

Motor eléctrico monofásico 230 Vac

3PH

Motor eléctrico trifásico 230/400 Vac

CÓMO LEER EL CATALOGO

El catálogo está diseñado para permitir una consulta rápida y una elección adecuada del producto que mejor se adapta a sus necesidades.

Si no conoce el nombre del producto, es recomendable consultar el *índice* de la página 1, que le dirigirá a la página de referencia de la familia de automatización en la que se indican los nombres de los productos.

Si conoce el código del producto, se recomienda consultar las páginas 172-175 donde está presente el *índice de código progresivo*.

Si está buscando la solución ideal para su sistema, pero no conoce el nombre o el código del producto, puede consultar las páginas de la *guía de selección* al inicio de cada sección del catálogo.

También existe la posibilidad de consultar las páginas 164-171 para encontrar los *esquemas de sistema* de las distintas automatizaciones.

LEYENDA



Uso residencial y comunitario



Uso industrial



Mobiliario urbano



Automatización para cancelas correderas



Automatización para cancelas batientes



Automatización para puertas industriales y de garaje



Barreras automáticas



Electrónica de control y seguridad



Programadores de control electrónico

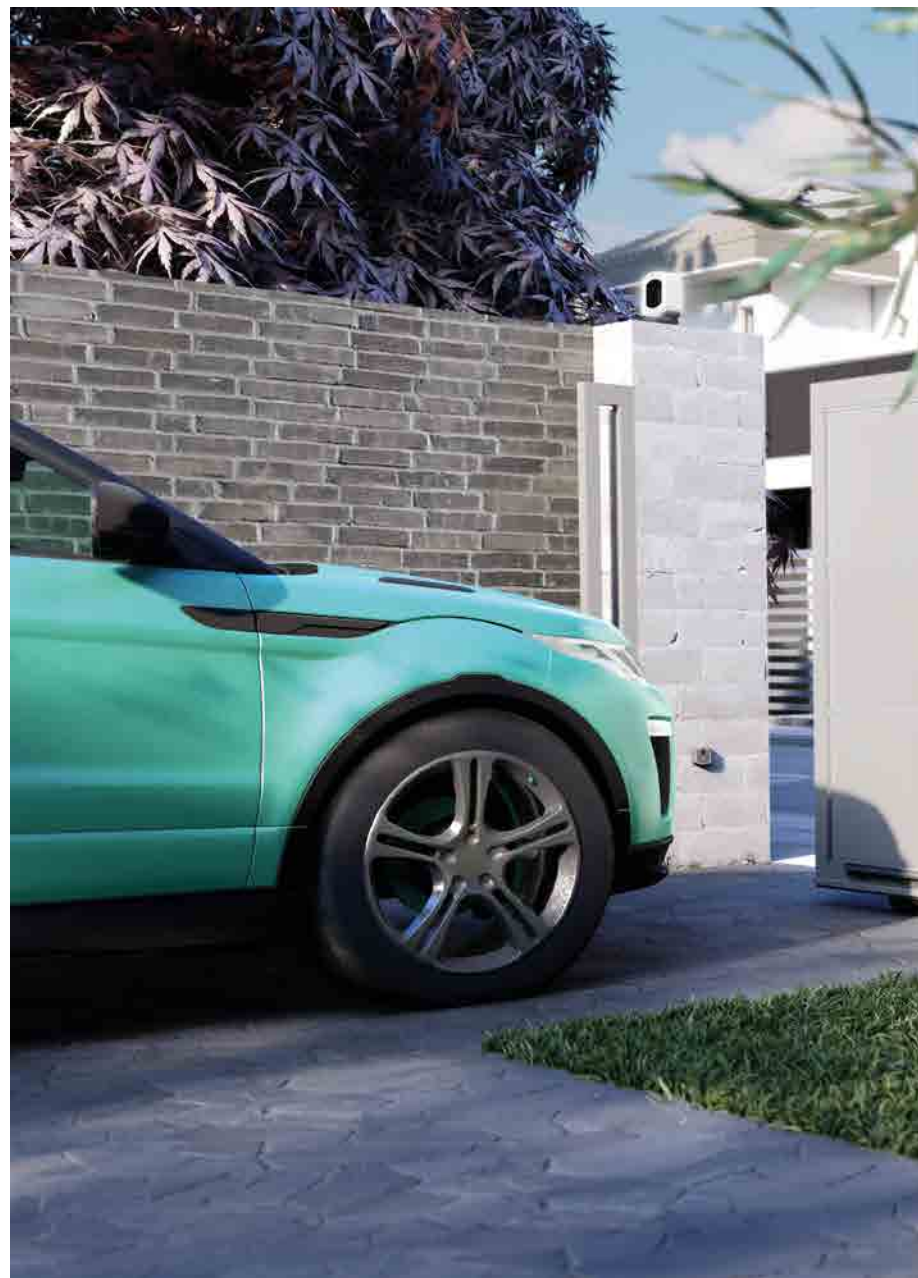


Automatización en kit



Componentes para puertas

Automatización para
**PUERTAS
CORREDERAS**





JUNIOR 624

24

JUNIOR 633

26

JUNIOR 650

28

NYOTA 115 EVO

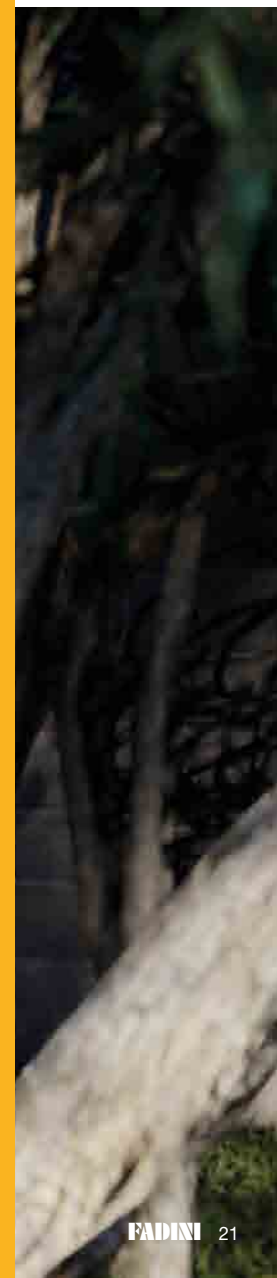
30

MEC 200

32

FIBO 300 / FIBO 400

34





GUÍA DE SELECCIÓN



JUNIOR

624

max 400 kg
24 Vdc



NYOTA **115** EVO

0,5 HP

1PH
max 1.200 kg
230 Vac



MEC **200**

0,5 HP

1PH
max 1.200 kg
230 Vac



FIBO

300

1,5 HP
3PH
max 2.500 kg
230/400 Vac



633

max 600 kg
230 Vac



1 HP

1PH
max 1.800 kg
230 Vac



1 HP

1PH
max 1.800 kg
230 Vac



3PH
max 1.850 kg
230/400 Vac

3PH
max 1.850 kg
230/400 Vac

650

max 1.200 kg
230 Vac



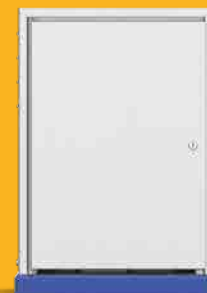
1,5 HP

3PH
max 2.000 kg
230/400 Vac



400

3 HP
3PH
max 4.000 kg
230/400 Vac







JUNIOR 624

MAX 400 kg

24 Vdc

PARA PUERTAS DESLIZANTES

Motorreductor electromecánico

Uso residencial

DESIGN

Línea moderna con led azul en la cubierta para autodiagnóstico del estado de la automatización.

SILENCIOSO

Motorreductor de 24 Vdc, acoplamiento en el baño de aceite del tornillo sin fin y de la corona de material plástico, sobre cojinetes esféricos.

INTUITIVO Y SEGURO

Programación del recorrido de la puerta con una simple tecla, aceleración y desaceleración en cada maniobra. Final de carrera magnético. Sistema anti-plastamiento con la acción combinada del encoder y detección amperométrica para inversión en obstáculo. Desbloqueo con maniglia de aluminio con llave.

VERSÁTIL

Para la automatización de dos puertas con hojas opuestas seleccionando la función master/slave sobre ELPRO 62. Predispuesto para baterías de protección en caso de falla de alimentación eléctrica.

PROBADO Y CERTIFICADO

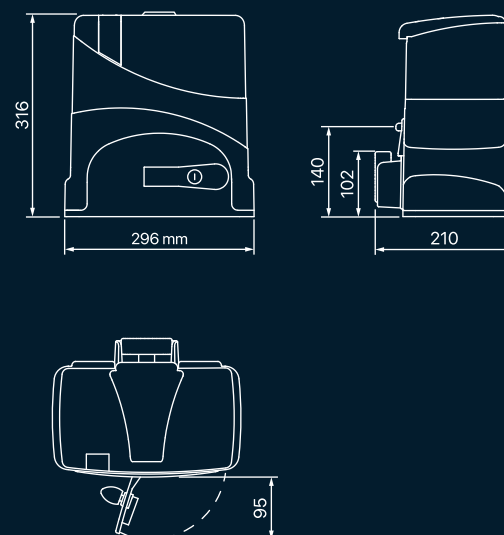
Segun las normas europeas actuales EN 12445 y EN 12453 y marcado CE con pruebas de tipo.



DATOS TÉCNICOS

Alimentación de red (Vac - Hz)	230 - 50
Tensión del motor (V)	24
Potencia máxima absorbida (W)	220
Corriente máxima absorbida (A)	6,3
Fuerza máxima (N)	400
Número de revoluciones del motor (rpm)	3.000
Velocidad (m/min)	12
Relación	1:61
Grado de protección IP	54
Tipo de aceite	706L
Temperatura de funcionamiento (°C)	-20 ÷ +50
Peso (kg)	11
Frecuencia de uso	intensivo

DIMENSIONES TOTALES



JUNIOR 624

CÓDIGO	VERSIÓN	INTEGRADO 	PESO MÁX (kg) [A]
624L	24 Vdc	ELPRO 62	400

Cada código incluye un motorreductor electromecánico con programador electrónico, encoder para seguridad anti-aplastamiento, piñón de cremallera, placa de anclaje al suelo con perno de anclaje, dos llaves de desbloqueo, final de carrera magnético y par de soportes de final de carrera.

ACCESORIOS ESPECÍFICOS



CÓDIGO	DESCRIPCIÓN
632L	Paquete n. 2 baterías 2,6 Ah - 12 V complete de cables de conexiones al programador ELPRO 62



671L	Grupo final de carrera mecánico. Completo con ojales y tornillos
-------------	--



2118L	Cremallera de nailon ranurado m4x1.000 mm con inserto metálico, completo de tornillos y arandelas cuadradas. Max 700 kg. Paquete de 10 uds.
--------------	---



706L	Aceite de transmisión "Fadini UTTO oil", tanque desde 2 litros
-------------	--



620L
ELPRO 62



JUNIOR 624 kit



JUNIOR 633

MAX 600 kg

230 Vac

PARA PUERTAS DESLIZANTES

Motorreductor electromecánico

Uso residencial y industrial



DESIGN

Línea moderna con led azul en la cubierta para autodiagnóstico del estado de la automatización.

SILENCIOSO

Motorreductor de 230 Vac, acoplamiento en el baño de aceite del tornillo si fin y de la corona de plástico, rodamientos de bolas.

INTUITIVO Y SEGURO

Programación de la carrera de la puerta con una simple tecla, aceleración y desaceleración en cada maniobra. Final de carrera ra inversión en obstáculo. Sistema anti-plastamiento con la acción combinada del encoder y detección amperométrica para la inversión en obstáculo. Desbloqueo con manigla de aluminio con llave.

VERSATIL

Para la automatización de dos puertas con hojas opuestas seleccionando la función master/slave sobre ELPRO 63.

PROBADO Y CERTIFICADO

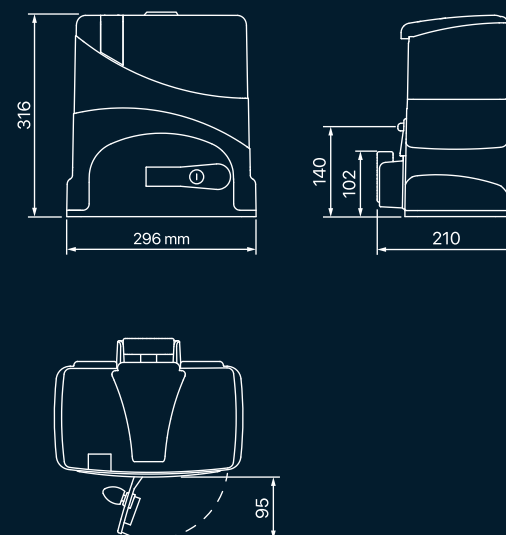
Segun las normas europeas actuales EN 12445 y EN 12453 y marcado CE con pruebas de tipo.




DATOS TÉCNICOS

Alimentación de red (Vac - Hz)	230 - 50
Potencia máxima absorbida (W)	400
Corriente máxima absorbida (A)	2
Fuerza máxima (N)	600
Número de revoluciones del motor (rpm)	1.350
Velocidad (m/min)	10
Relación	1:31
Grado de protección IP	54
Tipo de aceite	706L
Temperatura de funcionamiento (°C)	-20 ÷ +50
Protección térmica del motor (°C)	160
Peso (kg)	11,3
Frecuencia de uso	intensivo

DIMENSIONES TOTALES



JUNIOR 633

CÓDIGO	VERSIÓN	POTENCIA (kW / HP)	INTEGRADO 	PESO MÁX (kg) [A]
633L	230 Vac 1PH	0,25 / 0,33	ELPRO 63	600

Cada código incluye un motorreductor electromecánico con programador electrónico, encoder para seguridad anti-aplastamiento, piñón de cremallera, placa de anclaje al suelo con perno de anclaje, dos llaves de desbloqueo, final de carrera magnético y par de soportes de final de carrera.

ACCESORIOS ESPECÍFICOS



CÓDIGO	DESCRIPCIÓN
671L	Grupo final de carrera mecánico. Completo con ojales y tornillos



2118L	Cremallera de nailon ranurado m4x1.000 mm con inserto metálico, completo de tornillos y arandelas cuadradas. Max 700 kg. Paquete de 10 uds.
--------------	---



706L	Aceite de transmisión "Fadini UTTO oil", tanque desde 2 litros
-------------	--



630L
ELPRO 63



JUNIOR 633 kit



JUNIOR 650

MAX 1.200 kg 230 Vac

PARA PUERTAS DESLIZANTES

Motorreductor electromecánico

Uso industrial

DESIGN

Línea moderna con led azul en la cubierta para autodiagnóstico del estado de la automatización.

SILENCIOSO

Motorreductor de 230 Vac, acoplamiento en el baño de aceite del tornillo si fin y de la corona de plástico, rodamientos de bolas.

INTUITIVO Y SEGURO

Programación de la carrera de la puerta con una simple tecla, aceleración y desaceleración en cada maniobra. Final de carrera ra inversión en obstáculo. Sistema anti-plastamiento con la acción combinada del encoder y detección amperométrica para la inversión en obstáculo. Desbloqueo con manigla de aluminio con llave.

VERSATIL

Para la automatización de dos puertas con hojas opuestas seleccionando la función master/slave sobre ELPRO 63.

PROBADO Y CERTIFICADO

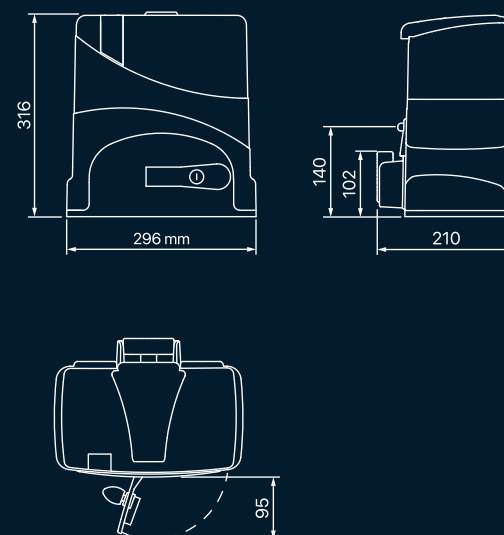
Segun las normas europeas actuales EN 12445 y EN 12453 y marcado CE con pruebas de tipo.



DATOS TÉCNICOS


Alimentación de red (Vac - Hz)	230 - 50
Potencia máxima absorbida (W)	510
Corriente máxima absorbida (A)	2,4
Fuerza máxima (N)	1.000
Número de revoluciones del motor (rpm)	1.350
Velocidad (m/min)	10
Relación	1:32
Grado de protección IP	54
Tipo de aceite	706L
Temperatura de funcionamiento (°C)	-20 ÷ +50
Protección térmica del motor (°C)	160
Peso (kg)	13,5
Frecuencia de uso	intensivo

DIMENSIONES TOTALES








JUNIOR 650

CÓDIGO	VERSIÓN	POTENCIA (kW / HP)	INTEGRADO 	PESO MÁX (kg) [A]
650L	230 Vac 1PH	0,37 / 0,5	ELPRO 63	1.200

Cada código incluye un motorreductor electromecánico con programador electrónico, encoder para seguridad anti-aplastamiento, piñón para cremallera, placa de anclaje al suelo con perno de anclaje, dos llaves de desbloqueo, final de carrera magnético y par de soportes de final de carrera.

ACCESORIOS ESPECÍFICOS

	CÓDIGO	DESCRIPCIÓN
	671L	Grupo final de carrera mecánico. Completo con ojales y tornillos
	2118L	Cremallera de nailon ranurado m4x1.000 mm con inserto metálico, completo de tornillos y arandelas cuadradas. Max 700 kg. Paquete de 10 uds.
	706L	Aceite de transmisión “Fadini UTTO oil”, tanque desde 2 litros



630L
ELPRO 63

JUNIOR 650 kit

[A]: La forma, las dimensiones de la puerta y la presencia de fuertes vientos pueden reducir los valores indicados. Siempre verificar la integridad de la estructura de la puerta, eliminando cualquier fricción presente.



NYOTA 115 EVO

PARA PUERTAS DESLIZANTES

Motorreductor electromecánico

Uso residencial y industrial

MAX 1.200 kg 230 Vac

MAX 1.850 kg 230/400 Vac



FUERTE Y ELEGANTE

Motorreductor de 230 Vac y 400 Vac, acoplado en el baño de aceite del tornillo sin fin y la corona de bronce, sobre rodamientos de bolas.

FIABLE

Estructura y cubierta en aluminio para una garantía total en el tiempo. Desbloqueo con maniglia en aluminio con llave.

SEGURO

Sistema anti-aplastamiento con la acción combinada del encoder y la detección amperométrica para inversión en obstáculo. Freno electrónico, aceleración y desaceleración en cada miniobra.

VERSÁTIL

Gama completa de modelos con diferentes tipos de motores eléctricos. El programador electrónico puede alojarse dentro del NYOTA 115 EVO o con su propio contenedor de policarbonato para exterioresda externo. Programación de la carrera de la puerta con un simple botón. Función master/slave para la automatización de dos puertas con hojas opuestas.

PROBADO Y CERTIFICADO

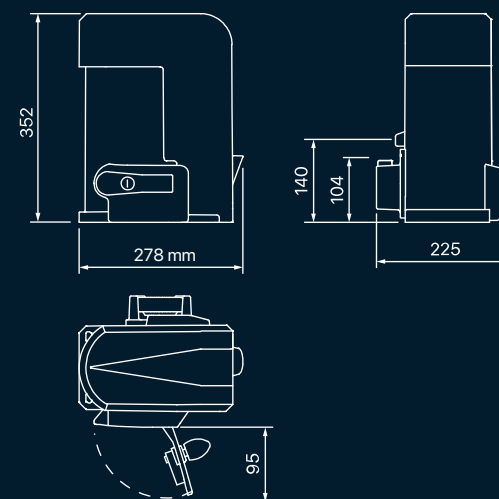
Marcado CE con pruebas de tipo.




DATOS TÉCNICOS

	0,5 HP - 1PH	0,5 HP - 3PH	1 HP - 1PH	1 HP - 3PH
Fuente de alimentación de red (Vac - Hz)	230 - 50	230/400 - 50	230 - 50	230/400 - 50
Potencia máxima absorbida (W)	600	575	1.130	1.030
Corriente máxima absorbida (A)	3,2	2,1/1,2	5,7	3,7/2,2
Potencia de salida (kW)	0,37	0,37	0,73	0,73
Número de revoluciones del motor (rpm)	1.380	1.380	1.380	1.380
Condensador (µF)	30	-	30/40	-
Par nominal de la caja de cambios (Nm)	40	40	80	80
Velocidad de deslizamiento (m/min)	10	10	10	10
Relación reductora	1/32	1/32	1/32	1/32
Temperatura de funcionamiento (°C)	-25 ÷ +80	-25 ÷ +80	-25 ÷ +80	-25 ÷ +80
Protección térmica del motor (°C)	160	160	160	160
Final de carrera	magnético	magnético	magnético	magnético
Grado de protección IP	55	55	55	55
Tipo de aceite	706L	706L	706L	706L
Peso (kg)	18,5	18	20	19,5
Frecuencia de uso	uso muy intensivo	uso muy intensivo	uso muy intensivo	uso muy intensivo

DIMENSIONES TOTALES



NYOTA 115 EVO

CÓDIGO	VERSIÓN	POTENCIA (kW / HP)	INTEGRADO 	EMBRAGUE MECANICO	CODIFICADOR	• estándar	- no disponible
						FRENO ELECTRONICO	PESO MÁX (kg) ^[A]
1113L	230/400 Vac 3PH	0,37 / 0,5	-	•	-	•	1.250
1114L	230/400 Vac 3PH	0,73 / 1	-	•	-	•	1.850
1116L	230 Vac 1PH	0,37 / 0,5	-	•	-	•	1.200
1117L	230 Vac 1PH	0,73 / 1	-	•	-	•	1.800
1121L	230 Vac 1PH	0,37 / 0,5	ELPRO 12 EVO	-	•	•	1.200
1122L	230 Vac 1PH	0,73 / 1	ELPRO 12 EVO	-	•	•	1.800
1269L	230 Vac 1PH reversible ^[B]	0,37 / 0,5	-	•	-	•	1.200
1271L	230 Vac 1PH reversible ^[B]	0,37 / 0,5	ELPRO 12 PLUS FN	•	-	•	1.200

Cada código incluye un motorreductor electromecánico con piñón de cremallera, placa de anclaje al suelo con tornillos, dos llaves de desbloqueo, final de carrera magnético y par de soportes de final de carrera. Programador electrónico y encoder se incluyen exclusivamente para los códigos indicados en la tabla.

ACCESORIOS ESPECÍFICOS



CÓDIGO	DESCRIPCIÓN
7069L	Contenedor 110x210x295 mm, de policarbonato para ELPRO 12 EVO completo de conector para encoder
7231L	LIMY 51, tarjeta electrónica que permite duplicar el contacto único del final de carrera magnético. Solo para NYOTA 115 EVO
204L	Cremallera m4 30x8x1.000 mm galvanizada con ranuras
207L	Cremallera m4 30x12x1.000 mm galvanizada con ranuras
208L	Espaciador de fisaje cremallera con perno y arandela
2039L	Cremallera m4 22x22x2.000 mm galvanizada para soldar
706L	Aceite de transmisiones "Fadini UTTO oil", tanque desde 2 litros



7063L
ELPRO 12 EVO

7064L
ELPRO 12 PLUS FN

7087L
ELPRO 37

7180L
ELPRO 37 DS

7184L
ELPRO 37 FN

[A]: La forma, las dimensiones de la puerta y la presencia de fuertes vientos pueden reducir los valores indicados. Siempre verificar la integridad de la estructura de la puerta, eliminando cualquier fricción presente.
[B]: Es posible abrir o cerrar la hoja de la puerta manualmente en caso de corte de energía eléctrica, sin actuar sobre la manija de liberación o la llave de desbloqueo.



MEC 200

PARA PUERTAS DESLIZANTES

Motorreductor electromecánico

Uso industrial

MAX 1.800 kg 230 Vac

MAX 2.000 kg 230/400 Vac



FUERTE

Motoreductor de 230 Vac y 400 Vac, acoplado en el baño de aceite del tornillo sin fin y de la corona de bronce, rodamientos de bolas.

FIABLE

Estructura y cubierta en aluminio para una garantía total en el tiempo.

SEGURO

Ajuste de fuerza con fricción mecánica.

ROBUSTO Y COMPACTO

Base en aluminio fundido a presión.

VERSÁTIL

Gama completa de modelos, con diferentes tipos de motores eléctricos, también disponibles con motor ventilado y freno eléctrico. Modelos con piñón horizontal y vertical: según la disposición de la cremallera sobre la puerta. El programador electrónico puede alojarse dentro del MEC 200 o con su propio contenedor de policarbonato para exteriores.

PROBADO Y CERTIFICADO

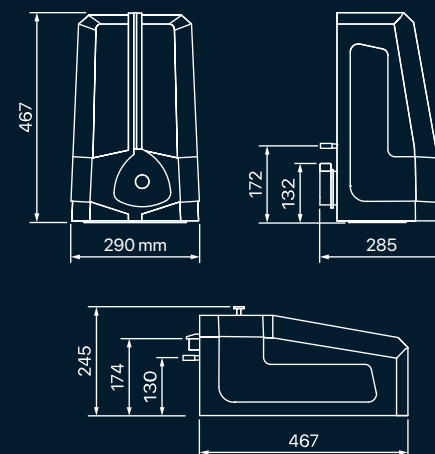
Marcado CE con pruebas de tipo.




DATOS TÉCNICOS

	0,5 HP - 1PH	0,5 HP - 3PH	1 HP - 1PH	1 HP - 3PH	1,5 HP - 3PH
Fuente de alimentación de red (Vac - Hz)	230 - 50	230/400 - 50	230 - 50	230/400 - 50	230/400 - 50
Potencia máxima absorbida (W)	510	575	1.130	1.030	1.500
Corriente máxima absorbida (A)	2,4	2,1/1,2	5,7	3,7/2,2	5,1/3
Potencia de salida (kW)	0,37	0,37	0,73	0,73	1,1
Número de revoluciones del motor (rpm)	1.380	1.380	1.380	1.380	1.380
Condensador (µF)	20	-	40	-	-
Par nominal de la caja de cambios (Nm)	40	40	80	80	110
Velocidad de deslizamiento (m/min)	10	10	10	10	10
Relación reductora	1/32	1/32	1/32	1/32	1/32
Temperatura de funcionamiento (°C)	-25 ÷ +80	-25 ÷ +80	-25 ÷ +80	-25 ÷ +80	-25 ÷ +80
Final de carrera	magnético	magnético	magnético	magnético	magnético
Grado de protección IP	55 [C]	55 [C]	55 [C]	55 [C]	55 [C]
Tipo de aceite	706L	706L	706L	706L	706L
Peso (kg)	19,5 o. - 19 v.	18,5 o. - 18 v.	23,5 o. - 23 v.	21,5 o. - 21 v.	25,5 o. - 25 v.
Frecuencia de uso	uso muy intensivo	uso muy intensivo	uso muy intensivo	uso muy intensivo	uso muy intensivo

DIMENSIONES TOTALES






MEC 200

CÓDIGO	VERSIÓN	POTENCIA (kW / HP)	v. = vertical	o. = horizontal	• estándar	- no disponible
			INTEGRADO 	MOTOR VENTILADO CON FRENO ELECTRICO	PESO MÁX (kg) [A]	
1964L	230 Vac 1PH o.	0,37 / 0,5	-	-	-	1.200
1994L	230 Vac 1PH o.	0,37 / 0,5	ELPRO 70/3 Plus	-	-	1.200
197567L	230 Vac 1PH o.	0,73 / 1	-	-	•	1.800
196L	230/400 Vac 3PH o.	0,37 / 0,5	-	-	-	1.250
197L	230/400 Vac 3PH o.	0,73 / 1	-	-	-	1.850
198L	230/400 Vac 3PH o.	1,1 / 1,5	-	-	-	2.000
199L	230/400 Vac 3PH o.	0,37 / 0,5	ELPRO 70/3 Plus	-	-	1.250
19767L	230/400 Vac 3PH o.	0,73 / 1	-	-	•	1.850
19867L	230/400 Vac 3PH o.	1,1 / 1,5	-	-	•	2.000
2114L	230 Vac 1PH v.	0,37 / 0,5	-	-	-	1.200
2154L	230 Vac 1PH v.	0,37 / 0,5	ELPRO 70/3 Plus	-	-	1.200
212567L	230 Vac 1PH v.	0,73 / 1	-	-	•	1.800
211L	230/400 Vac 3PH v.	0,37 / 0,5	-	-	-	1.250
212L	230/400 Vac 3PH v.	0,73 / 1	-	-	-	1.850
213L	230/400 Vac 3PH v.	1,1 / 1,5	-	-	-	2.000
215L	230/400 Vac 3PH v.	0,37 / 0,5	ELPRO 70/3 Plus	-	-	1.250
21267L	230/400 Vac 3PH v.	0,73 / 1	-	-	•	1.850
21367L	230/400 Vac 3PH v.	1,1 / 1,5	-	-	•	2.000
7154L	230 Vac 1PH v. reversibile [B]	0,37 / 0,5	-	-	-	1.200
7155L	230/400 Vac 3PH v. reversibile [B]	0,37 / 0,5	-	-	-	1.250

Cada código incluye un motorreductor electromecánico con piñón de cremallera, placa de anclaje al suelo con tornillos, final de carrera mecánico, par de soporte de final de carrera, llave de desbloqueo. Programador de control y motor ventilado con freno eléctrico se incluyen exclusivamente para los códigos indicados en la tabla.

ACCESORIOS ESPECÍFICOS

	CÓDIGO	DESCRIPCIÓN
	206L	Soporte de seguridad para desconexión baja tensión 24 Vac
	2097L	Reductor MEC 200 horizontal completo de base, embrague, final de carrera
	2098L	Reductor MEC 200 vertical completo de base, embrague, final de carrera
	204L	Cremallera m4 30x8x1.000 mm galvanizada con ranuras
	207L	Cremallera m4 30x12x1.000 mm galvanizada con ranuras
	208L	Espaciador de fisaje cremallera con perno y arandela
	2039L	Cremallera m4 22x22x2.000 mm galvanizada para soldar
	706L	Aceite de transmisiones "Fadini UTTO Oil" en tanque desde 2 litros



7060L

ELPRO 70/3 PLUS

7087L

ELPRO 37

7180L

ELPRO 37 DS

[A]: La forma, las dimensiones de la puerta y la presencia de fuertes vientos pueden reducir los valores indicados. Siempre verificar la integridad de la estructura de la puerta, eliminando cualquier fricción presente.
[B]: Es posible abrir o cerrar la hoja de la puerta manualmente en caso de corte de energía eléctrica, sin actuar sobre la manija de liberación o la llave de desbloqueo.



FIBO 300

FIBO 400

MAX 2.500 kg

230/400
Vac

MAX 4.000 kg

230/400
Vac



PARA PUERTAS DESLIZANTES

Motoreductor electromecánico

Uso industrial

VERSÁTIL

FIBO 300 motorreductor desde 1,5 HP - 230/400 Vac para puertas deslizantes hasta 2.500 kg.

FIBO 400 motorreductor desde 3 HP - 230/400 Vac para puertas deslizantes hasta 4.000 kg.

FIABLE

Acoplamiento en baño de aceite del tornillo sin fin y de la corona de bronce, su cuscinetti a sfera. Seguro gracias a la fricción mecánica.

PROTECTO

El motorreductor está alojado dentro de un armario de protección in lamiera de acero.

FUNCIONAL

El programador electrónico ELPRO 37 HP con conectores de potencia se encuentra dentro del contenedor in policarbonato. Final de carreras mecánicos.



DATOS TÉCNICOS

	1,5 HP - 3PH	3 HP - 3PH
Fuente de alimentación de red (Vac - Hz)	230/400 - 50/60	230/400 - 50/60
Potencia absorbida (W)	1.500	2.800
Corriente absorbida (A)	5,1/3	9,4/5,4
Potencia de salida (kW)	1,1 / 1,5	2,2 / 3
Número de revoluciones del motor (rpm - Hz)	1.400 - 50 1.700 - 60	1.400 - 50 1.700 - 60
Par nominal de la caja de cambios (Hz - Nm)	50 - 300	50 - 600
Par nominal de la caja de cambios (Hz - Nm)	60 - 247	60 - 490
Velocidad de deslizamiento (rpm - Hz - m/min)	1.400 - 50 - 10,5	1.400 - 50 - 10,5
Velocidad de deslizamiento (rpm - Hz - m/min)	1.700 - 60 - 12,8	1.700 - 60 - 12,8
Relación reductora	1/40	1/40
Temperatura de funcionamiento (°C)	-25 ÷ +80	-25 ÷ +80
Final de carrera	mecanico	mecanico
Grado de protección IP	55 [C]	55 [C]
Tipo de aceite	706L	706L
Peso (kg)	62	89
Frecuencia de uso	uso intensivo	uso intensivo

DIMENSIONES TOTALES



FIBO 300 - FIBO 400

CÓDIGO	MODELO	VERSIÓN	POTENCIA (kW / HP)	FINAL DE CARRERA	PESO MÁXIMO (kg) [A]
3002L	FIBO 300	230/400 Vac 3PH	1,1 / 1,5	mecanico	2.500
4002L	FIBO 400	230/400 Vac 3PH	2,2 / 3	mecanico	4.000

Cada código incluye un motorreductor electromecánico con embrague mecánico con piñón de cremallera, base de anclaje y abrazaderas de fijación al suelo, final de carrera mecánico, par de soporte de final de carrera, armario de protección, dos llaves para acceder al armario, una llave de desbloqueo. El programador electrónico ELPRO 37 HP, código 7185L, no está incluido y debe pedirse por separado.

ACCESORIOS ESPECÍFICOS

CÓDIGO	DESCRIPCIÓN
2039L	Cremallera m4 22x22x2.000 mm galvanizada para soldar
706L	Aceite de transmisiones "Fadini UTTO Oil" en tanque desde 2 litros



7185L

ELPRO 37 HP

[A]: La forma, las dimensiones de la puerta y la presencia de fuertes vientos pueden reducir los valores indicados. Siempre verificar la integridad de la estructura de la puerta, eliminando cualquier fricción presente.
[C]: Dentro del capó o del armario.

Automatización para
**PUERTAS
BATIENTES**





DARDO 424

40

DARDO 430

42

HINDI 880 SPRINT

44

NUPI 66

46

HINDI 880 EVO

48

MEC 800 SPECIAL

52

BART 350

56

APROLI 280 BATT

58

APROLI 280/700 ROBUSTO

60

COMBI 740

62

COMBI 787

66

DRIVE 700

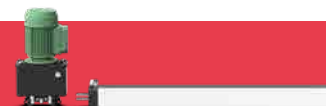
68





GUÍA DE SELECCIÓN

PARA MONTAJE EXTERNO



DARDO

424

max 400 kg
2,5 m
24 Vdc



HINDI **880** SPRINT

max 400 kg
2,3 m
230 Vac



NUPI **66**

max 400 kg
2,5 m
230 Vac



HINDI **880** EVO

150 mm
max 300 kg
1,5 m
230 Vac



MEC **800** SPECIAL

280 mm
max 400 kg
2,8 m
230 Vac



400 mm
max 700 kg
4 m
230 Vac



500 mm
max 700 kg
5 m
230 Vac



600 mm
max 800 kg
6 m
230 Vac



700 mm
max 900 kg
7 m
230 Vac



800 mm
max 1.000 kg
8 m
230 Vac



900 mm
max 1.100 kg
9 m
230 Vac



1.000 mm
max 1.200 kg
10 m
230 Vac



PARA MONTAJE EXTERNO
con brazo articulado



BART
350



max 300 kg
1,8 m
24 Vdc



APROLI
280 BATT



max 400 kg
2 m
230 Vac



280/700



ROBUSTO

max 400 kg
3 m
230 Vac



MONTAJE SUBTERRÁNEO



COMBI



740

max 700 kg
4 m
230 Vac



DRIVE
700



max 700 kg
4 m
230 Vac



787



max 1.000 kg
6 m
230 Vac





DARDO 424

MAX 400 kg
2,5 m 24 Vdc



PARA PUERTAS BATIENTES

Actuador electromecánico para la superficie

Uso residencial

SILENCIOSO

Actuador electromecánico irreversible a 24 Vdc. Mecánica con tornillo de acero laminado, tornillo de tuerca de latón, corona de teflon, cojinete radial y bujes lubricados.

FÁCIL

Desbloqueo para la apertura manual de la hoja con la misma llave de apertura del cárter de protección.

INTUITIVO

Programación automática del retraso de la hoja, o manula, con un simple botón sobre el programador electrónico ELPRO 42. Topes mecánicos de final de carrera en apertura y en cierre, ajustables en el cárter.

SEGURO

Sistema anti-aplastamiento con la acción del encoder y el constante monitoreo amperométrico para garantizar el correcto funcionamiento del actuador, detectando cualquier obstáculos e invirtiendo la marcha. Aceleración y desaceleración con cada maniobra.

ROBUSTO Y COMPACTO

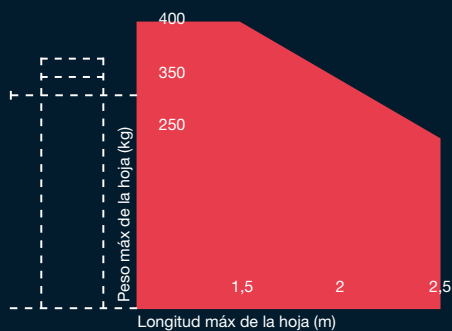
Cárter de protección en aluminio fundido a presión con recubrimiento de poliéster en polvo.



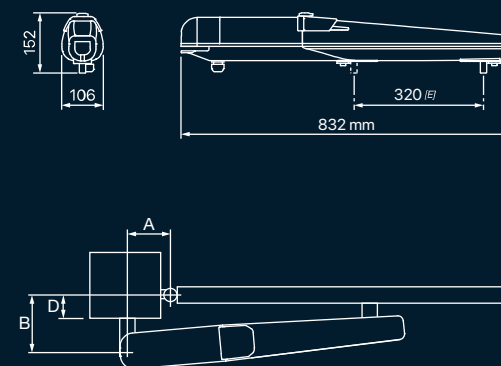
DATOS TÉCNICOS

Alimentación de red (Vac - Hz)	230 - 50
Voltaje del motor (Vdc)	24
Potencia máxima absorbida (W)	80
Corriente máxima absorbida (A)	3,5
Tiempo de apertura 90° (s)	16 ÷ 20 [D]
Velocidad (mm/s)	16 ÷ 20 [D]
Par máximo (N)	1.000
Temperatura de funcionamiento (°C)	-20 ÷ +50
Grado de protección IP	44
Carrera efectiva (mm)	320 [E]
Peso (kg)	6,5
Frecuencia de uso	uso muy intensivo

APLICACIONES [A]



DIMENSIONES TOTALES



A (mm)	B (mm)	D (mm)
100-160	130-210	40-120

DARDO 424

CÓDIGO	VERSIÓN	LONGITUD MÁXIMA DE UNA HOJA (m) ^[A]	PESO MÁXIMO PUERTA ÚNICA (kg) ^[A]
424L	24 Vdc	2,5	400

Cada código incluye un actuador electromecánico completo de ataque trasero y delantero, deje de bloques en apertura y cierre, entrada de cables para el cable de alimentación y encoder, dos llaves de desbloqueo. Para hojas más de 2 m se requiere el uso de una cerradura eléctrica.



4200L

ELPRO 42



DARDO 424 kit

[A]: La forma, las dimensiones de la puerta y la presión de viento fuerte pueden reducir los valores indicados. Siempre comprobar la integridad de la estructura de la puerta, eliminando cualquier fricción presente.

[D]: El tiempo de apertura/cierre es en función de las dimensiones de la instalación, de ajuste de la velocidad y la inercia de la puerta.

[E]: Sin topes mecánicos se puede tener una mayor carrera de 60 mm, pero es necesario proporcionar en el suelo los topes de bloqueo para el cierre de la hoja en cierre y en apertura.



DARDO 430

MAX 350 kg
2,8 m 230 Vac



PARA PUERTAS BATIENTES

Actuador electromecánico para la superficie

Uso residencial

SILENCIOSO

Actuador electromecánico irreversible a 24 Vdc. Mecánica con tornillo de acero laminado, tornillo de tuerca de latón, corona de teflon, cojinete radial y bujes lubricados.

FÁCIL

Desbloqueo para la apertura manual de la hoja con la misma llave de apertura del cárter de protección.

INTUITIVO

Programación automática del retraso de la hoja, o manula, con un simple botón sobre el programador electrónico ELPRO 43. Topes mecánicos de final de carrera en apertura y en cierre, ajustables en el cárter.

SEGURO

Sistema anti-aplastamiento con la acción del encoder y el constante monitoreo amperométrico para garantizar el correcto funcionamiento del actuador, detectando cualquier obstáculos e invirtiendo la marcha. Aceleración y desaceleración con cada maniobra.

ROBUSTO Y COMPACTO

Cárter de protección en aluminio fundido a presión con recubrimiento de poliéster en polvo.



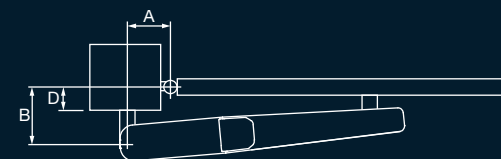
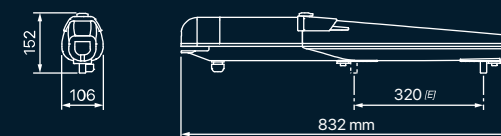
DATOS TÉCNICOS

Alimentación de red (Vac - Hz)	230 - 50
Potencia máxima absorbida (W)	300
Corriente máxima absorbida (A)	1,7
Tiempo de apertura 90° (s)	16 ÷ 20 [D]
Velocidad (mm/s)	16 ÷ 20 [D]
Par máximo (N)	3.000
Temperatura de funcionamiento (°C)	-20 ÷ +50
Protección térmica del motor (°C)	160
Grado de protección IP	44
Carrera efectiva (mm)	320 [E]
Peso (kg)	8
Frecuencia de uso	uso semi-intensivo 35%

APLICACIONES [A]



DIMENSIONES TOTALES



A (mm)	B (mm)	D (mm)
100-160	130-210	40-120

DARDO 430

CÓDIGO	VERSIÓN	POTENCIA (kW / HP)	LONGITUD MÁXIMA DE UNA HOJA (m) [A]	PESO MÁXIMO PUERTA ÚNICA (kg) [A]
430L	230 Vac 1PH	0,24 / 0,33	2,8	350

Cada código incluye un actuador electromecánico completo de ataque trasero y delantero, deje de bloques en apertura y cierre, entrada de cables para el cable de alimentación y encoder, dos llaves de desbloqueo. Para hojas más de 2 m se requiere el uso de una cerradura eléctrica.



4300L
ELPRO 43



DARDO 430 kit

[A]: La forma, las dimensiones de la puerta y la presión de viento fuerte pueden reducir los valores indicados. Siempre comprobar la integridad de la estructura de la puerta, eliminando cualquier fricción presente.

[D]: El tiempo de apertura / cierre es en función de las dimensiones de la instalación, de ajuste de la velocidad y la inercia de la puerta.

[E]: Sin topes mecánicos se puede tener una mayor carrera de 60 mm, pero es necesario proporcionar en el suelo los topes de bloqueo para el cierre de la hoja en cierre y en apertura.



HINDI 880 SPRINT

MAX 400 kg
2,3 m 230 Vac



PARA PUERTAS BATIENTES

actuador hidráulico para la superficie

Uso residencial y colectivos

HIDRAULICO

Seguridad anti-aplastamiento garantita por el par de válvulas de derivación en el actuador. Cómodo desbloqueo con llave especial.

SOLIDO

Estructura completamente en aluminio. Fácil de instalar y ajustar. Disponible en Kit completo con todos los accesorios.

VERSATIL

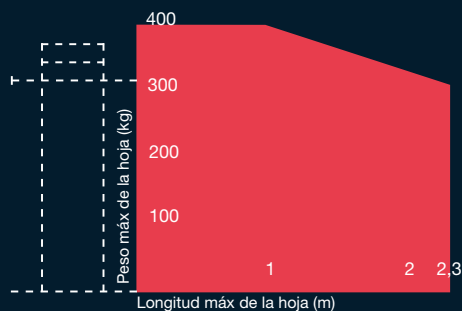
Modelos reversibles, sin bloqueo hidráulico, con bloqueo hidráulico en cierre o con bloqueo hidráulico bidireccional.



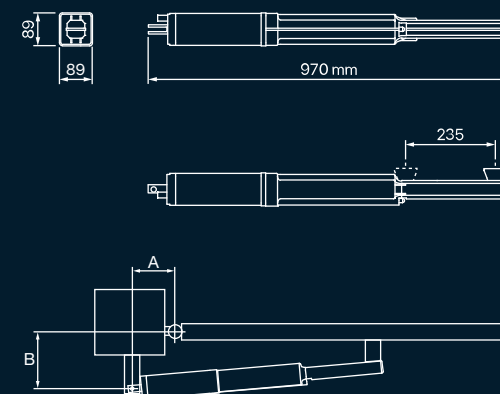
DATOS TÉCNICOS

Alimentación de red (Vac - Hz)	230 - 50
Potencia máxima absorbida (W)	250
Rendimiento de energía (W)	180
Corriente máxima absorbida (A)	1,2
Carrera del vástago (mm)	235
Diámetro de la varilla (mm)	16
Apertura / cierre de velocidad lineal (mm/s)	~ 16
Fuerza de apertura (N)	0 ÷ 5.100
Fuerza de cierre (N)	0 ÷ 6.200
Temperatura de funcionamiento (°C)	-25 ÷ +80 [F]
Tipo de aceite	708L
Grado de protección IP	67
Frecuencia de uso	uso intensivo
Peso (kg)	9,5

APLICACIONES [A]



DIMENSIONES TOTALES



A (mm)

110

B (mm)

110

HINDI 880 SPRINT

CÓDIGO	VERSIÓN	POTENCIA (kW / HP)	BLOQUE HIDRAULICO	LONGITUD MÁXIMA DE UNA HOJA (m) [A]	PESO MÁXIMO PUERTA ÚNICA (kg) [A]
887L	230 Vac 1PH	0,18 / 0,25	reversible	2,3	400
888L	230 Vac 1PH	0,18 / 0,25	de cierre	2,3	400
889L	230 Vac 1PH	0,18 / 0,25	bidireccional	2,3	400

Cada código incluye un actuador hidráulico completo de ataque trasero y delantero por soldadura, cable eléctrico y la clave de desbloqueo. La cubierta protectora del HINDI 880 SPRINT es izquierda o derecha. Para hojas más de 2 m se requiere el uso de una cerradura eléctrica. En la versión sin bloqueo hidráulico (reversibles) usar la electrocerradura.

ACCESORIOS ESPECÍFICOS



CÓDIGO	DESCRIPCIÓN
708L	Aceite hidráulico "Fadini HF.PLI oil", en tanque desde 2 litros



7047L
ELPRO 27



HINDI 880 SPRINT kit

[A]: La forma, las dimensiones de la puerta y la presión de viento fuerte pueden reducir los valores indicados. Siempre comprobar la integridad de la estructura de la puerta, eliminando cualquier fricción presente.
[F]: -40 °C con accesorios optional específicos, ver pág. 16.



NUPI 66

MAX 400 kg
2,5 m 230 Vac



PARA PUERTAS BATIENTES

actuador hidráulico para la superficie

Uso residencial y colectivos



SEGURO

Actuador hidráulico con un innovador grupo de válvulas que permite el ajuste de la fuerza de empuje gestionada con la electrónica. Condensador incorporado. Diseño elegante y uso de materiales de alta calidad para una alta resistencia a los agentes atmosféricos.

FACIL DE INSTALAR Y REGULAR

Disponible en KIT completo con todos los accesorios.

PRÁCTICO

Desbloqueo con llave.

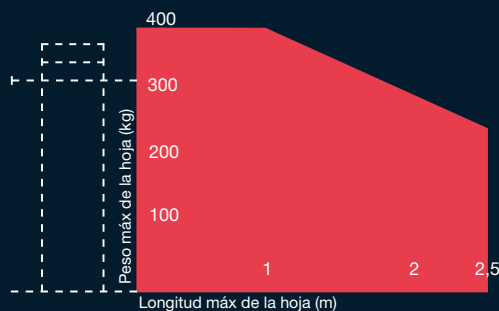
PROBADO Y CERTIFICADO

Marcado CE con pruebas de tipo.

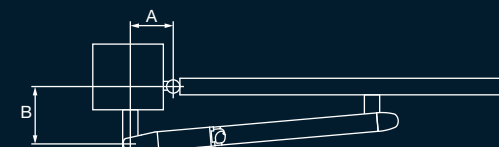
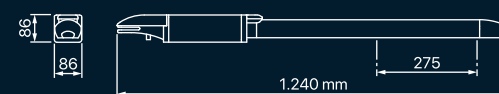
DATOS TÉCNICOS

Alimentación de red (Vac - Hz)	230 - 50
Potencia máxima absorbida (W)	250
Rendimiento de energía (W)	180
Corriente máxima absorbida (A)	1,2
Carrera del vástago (mm)	235
Diámetro de la varilla (mm)	16
Apertura / cierre de velocidad lineal (mm/s)	~ 16
Fuerza de apertura (N)	0 ÷ 5.100
Fuerza de cierre (N)	0 ÷ 6.200
Temperatura de funcionamiento (°C)	-25 ÷ +80 [F]
Tipo de aceite	708L
Grado de protección IP	67
Frecuencia de uso	uso intensivo
Peso (kg)	9,5

APLICACIONES [A]



DIMENSIONES TOTALES



A (mm)	B (mm)
130	130

NUPI 66

CÓDIGO	VERSIÓN	POTENCIA (kW / HP)	BLOQUE HIDRAULICO	LONGITUD MÁXIMA DE UNA HOJA (m) [A]	PESO MÁXIMO PUERTA ÚNICA (kg) [A]
661L	230 Vac 1PH	0,18 / 0,25	de cierre	2,5	400

Cada código incluye un actuador hidráulico completo de ataque trasero y delantero por soldadura y dos llaves de desbloqueo.

ACCESORIOS ESPECÍFICOS



CÓDIGO	DESCRIPCIÓN
708L	Aceite hidráulico "Fadini HF.PLI oil", en tanque desde 2 litros



6610L
ELPRO 7 RP



NUPI 66 kit

[A]: La forma, las dimensiones de la puerta y la presión de viento fuerte pueden reducir los valores indicados. Siempre comprobar la integridad de la estructura de la puerta, eliminando cualquier fricción presente.
[F]: -40 °C con accesorios optional específicos, ver pág.16.

HINDI 880^{EVO}

MAX 550 kg
4,5 m 230 Vac



PARA PUERTAS BATIENTES

actuador hidráulico para la superficie

Uso residencial, colectivos y industrial



HIDRAULICO

La innovadora válvula EVO permite de configurar el tipo de bloque hidráulico en un solo modelo:

N reversible siempre libre

A bloqueo hidráulico en apertura

B bloqueo hidráulico en cierre

BB bloqueo hidráulico bidireccional.

Frenado: solo apertura, solo cierre, apertura y cierre, o sin el freno hidráulico.

PRATICO

Seguridad anti-aplastamiento garantizada por

el par de válvulas de derivación en el actuador. Desbloqueo conveniente con llave.

QUALITÀ

Diseño elegante, estructura externa en aluminio extruido anodizado y uso de materiales de alta calidad para una alta resistencia a los agentes atmosféricos. Fácil de instalar: conexión en la puerta con cabezal esférico ajustable.

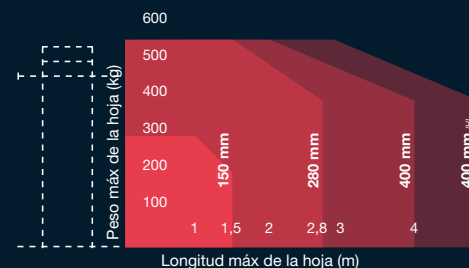
TESTATO E CERTIFICATO

Marcado CE con pruebas de tipo.

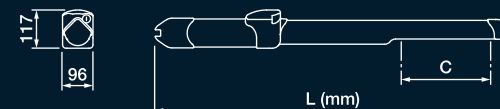
DATOS TÉCNICOS

Carrera del vástago (mm)	150	280	400
Alimentación de red (Vac - Hz)	230 - 50	230 - 50	230 - 50
Potencia máxima absorbida (W)	250	250	250
Rendimiento de energía (W)	180	180	180
Corriente máxima absorbida (A)	1,2	1,2	1,2
Flujo de la bomba hidráulica (l/min)	1,4 (P5)	1,4 (P5) 0,85 (P3)	1,4 (P5) 0,85 (P3)
Diámetro del vástago (mm)	20	20	20
Apertura / cierre de velocidad lineal (mm/s)	~ 15	~ 17 (P5) ~ 11 (P3)	~ 17 (P5) ~ 11 (P3)
Apertura / cierre de velocidad lineal (mm/s)	~ 14	~ 14 (P5) ~ 9 (P3)	~ 14 (P5) ~ 9 (P3)
Velocidad de apertura lineal (N)	0 ÷ 4.000	0 ÷ 4.200 (P5) 0 ÷ 4.700 (P3)	0 ÷ 4.200 (P5) 0 ÷ 4.700 (P3)
Velocidad de cierre lineal (N)	0 ÷ 5.600	0 ÷ 5.400 (P5) 0 ÷ 6.300 (P3)	0 ÷ 5.200 (P5) 0 ÷ 6.300 (P3)
Temperatura de funcionamiento (°C)	-25 ÷ +80 [F]	-25 ÷ +80 [F]	-25 ÷ +80 [F]
Tipo de aceite	708L	708L	708L
Grado de protección IP	67	67	67
Frecuencia de uso	uso muy intensivo	uso muy intensivo	uso muy intensivo
Peso (kg)	9,5	11	14

APLICACIONES [A]



DIMENSIONES TOTALES



C (corsa effettiva)	145	275	395
L	830	1.094	1.374

HINDI 880 EVO

CÓDIGO	CARRERA (mm)	BLOQUE HIDRÁULICO EVO	AUTOFRENADO LENTO	HORA DE APERTURA (s) [G]	BOMBA	• de serie	- no suministrado
						LONGITUD MÁXIMA DE UNA HOJA (m) [A]	PESO MÁXIMO DE UNA HOJA (kg) [A]
870P5L	150	•	-	~10	P5 rápido	1,5	300
87084P5L	150	•	•	~10 + TR [J]	P5 rápido	1,5	300
880P5L	280	•	-	~17	P5 rápido	2,8	550
88084P5L	280	•	•	~17 + TR [J]	P5 rápido	2,8	550
880P3L	280	•	-	~26	P3 lento	3,2	550
88084P3L	280	•	•	~26 + TR [J]	P3 lento	3,2	550
890P5L	400	•	-	~26	P5 rápido	4	550
89084P5L	400	•	•	~26 + TR [J]	P5 rápido	4	550
890P3L	400	•	-	~37	P3 lento	4,5	550
89084P3L	400	•	•	~37 + TR [J]	P3 lento	4,5	550
884P3L [H]	400	-	-	~ 45	P3 lento	8	550
88484P3L [H]	400	-	•	~45 + TR [J]	P3 lento	8	550

Cada código incluye un actuador oleodinámico completo de ataque delantera y trasera para soldar, una cubierta de protección con una llave de apriete "G", dos llaves encriptadas para abrir el cajón de protección de liberación deslizante, cubierta de protección trasera, cable de alimentación.

[A]: La forma, las dimensiones de la puerta y la presión de viento fuerte pueden reducir los valores indicados. Siempre comprobar la integridad de la estructura de la puerta, eliminando cualquier fricción presente.

[F]: -40 °C con accesorios optional específicos, ver pág16

[G]: El valor indicado es un promedio de tiempo puede variar debido a factores no relacionados.

[H]: El actuador hidráulico tiene el conjunto de válvula EVO sin posibilidad de configurar los bloqueos hidráulicos: pistón reversible siempre libre.

[J]: TR es el tiempo de frenado, valor que varía de acuerdo con la configuración establecida para el pistón.



HINDI 880 EVO

NOTAS TÉCNICAS

- Para hojas más de 2 m se requiere el uso de una cerradura eléctrica.
- Más de 4 m se recomienda la versión reversible (sin bloqueo hidráulico) con la adición de la electrocerradura.
- Para actuador hidráulicos HINDI 880 EVO configurados en la versión reversibles (sin bloqueo hidráulico) requieren el uso de la cerradura eléctrica de la puerta.
- Bajo pedido , HINDI 880 EVO con bomba "P10 rápida": es recomendable ponerse en contacto con el nuestro departamento técnico para los requisitos especiales de instalación.

ACCESORIOS ESPECÍFICOS

CÓDIGO DESCRIPCIÓN



8310L Placa perforada da soldar sobre el enganche anterior 120 x 120 mm



8311L Placa perforada da soldar sobre el enganche anterior 150 x 150 mm



8312L Placa de refuerzo 84 x 84 mm



708L Aceite hidráulico "Fadini HF.PLI oil", en tanque desde 2 litros

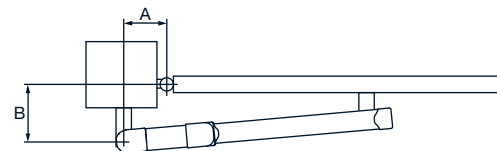


7047L

ELPRO 27

TARIFAS DE INSTALACIÓN

Carrera (mm)	APERTURA 95°		APERTURA 120°	
	A	B	A	B
150	60	80	-	-
280	130	130	130	85
280 autofrenante	120	130	130	80
400	210	180	190	120
400 autofrenante	200	160	200	90







MEC 800 SPECIAL

MAX 1.200 kg
10 m 230 Vac



PARA PUERTAS BATIENTES

Actuador hidráulico de montaje externo con unidad de potencia hidráulica separada

Para uso industrial

SÓLIDO

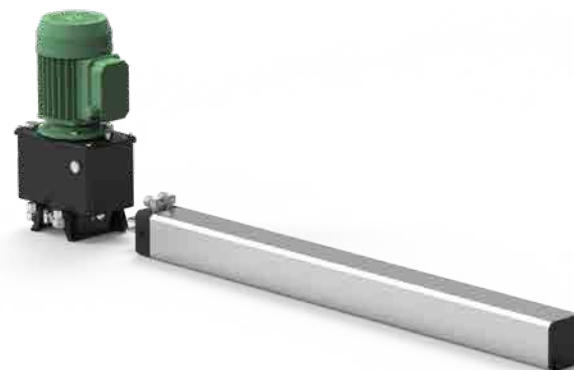
Efectivo para mover puertas grandes y paneladas, puertas, puertas y escotillas sin limitaciones en el número de maniobras.

COMPLETO

Disponible con diferentes trazos de vástago, hasta 1.000 mm. Desaceleración hidráulica (frenado) en apertura y cierre o solo en cierre. Es posible instalar dos actuadores en una sola hoja con la unidad de control hidráulico de doble tanque.

FIABLE

Cada uno de sus componentes es de la más alta calidad y está hecho para resistir la intemperie. Desbloqueo manual en la unidad de potencia hidráulica.



DATOS TÉCNICOS

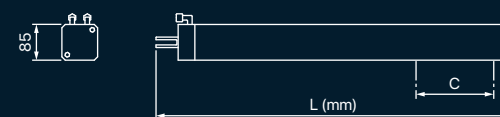
UNIDAD DE CONTROL MEC 700/80 VENTIL

Fuente de alimentación de red (Vac - Hz)	230 - 50
Potencia absorbida (W)	510
Corriente absorbida (A)	2,4
Presión máxima (atm)	40
Temperatura de funcionamiento (°C)	-25 ÷ +80 [F]
Grado de protección IP	65 [C]
Capacidad de la bomba hidráulica (l / min)	1,6 [P6] 2,6 [P12]
Tipo de aceite	708L
Frecuencia de uso	uso intensivo
Peso - código 7014P6L (kg)	10
Peso - código 7012L (kg)	5,5
Peso - código 7037L (kg)	7,2

PISTÓN MEC 800 ESPECIAL

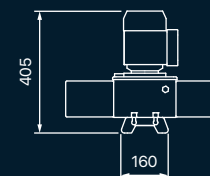
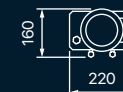
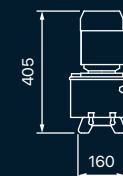
Diámetro del tallo (mm)	22
Carrera del pistón (mm)	280 / 400 / 500 / 600 / 700 / 800 / 900 / 1.000 mm
Fuerza (N)	0 ÷ 7.000 N

DIMENSIONES TOTALES



C (carrera efectiva)	280	400
L	840	1.070

APLICACIONES [A]



MEC 800 SPECIAL

• de serie - no suministrado

CÓDIGO	CARRERA DEL VÁSTAGO (mm)	AUTOFRENO LENTO	LONGITUD MÁXIMA DE UNA HOJA (m) ^[A] ^[J]	PESO MÁXIMO PUERTA ÚNICA (kg) ^[A]
7012L	280	-	2,8	400
701284L	280	en apertura / cierre	2,8	400
7037L	400	-	4	700
703784L	400	en apertura / cierre	4	700
7114L	500	-	5	700
711484L	500	en apertura / cierre	5	700
7115L	600	-	6	800
711584L	600	en apertura / cierre	6	800
7116L	700	-	7	900
711684L	700	en apertura / cierre	7	900
7117L	800	-	8	1.000
711784L	800	en apertura / cierre	8	1.000
7118L	900	-	9	1.100
711884L	900	en apertura / cierre	9	1.100
7119L	1.000	-	10	1.200
711984L	1.000	en apertura / cierre	10	1.200

Cada código incluye un pistón hidráulico de doble efecto completo con soportes traseros y delanteros para soldar, accesorios y caja de protección.

MEC 700/80 VENTIL

CÓDIGO	BLOQUE HIDRÁULICO	BOMBA	TIPO DE TANQUE
7014P6L	reversible	P6 lento	soltero
7014P12L	reversible	P12 rápido	soltero
7022P6L	bidireccional	P6 lento	soltero
7022P12L	bidireccional	P12 rápido	soltero
701486P6L	reversible	P6 lento	doble
701486P12L	reversible	P12 rápido	doble
702286P6L	bidireccional	P6 lento	doble
702286P12L	bidireccional	P12 rápido	doble

Cada código incluye una unidad hidráulica completa con accesorios, perilla de liberación manual y cable de alimentación.

[A]: La forma, las dimensiones de la puerta y la presión de viento fuerte pueden reducir los valores indicados. Siempre comprobar la integridad de la estructura de la puerta, eliminando cualquier fricción presente.

[C]: Dentro del capó o del armario.

[F]: -40 °C con accesorios optional específicos, ver pág. 16.

[J]: Para hojas de más de 5 m, se recomienda verificar cuidadosamente la estructura de la puerta: el pilar y las bisagras de rotación de la hoja deben ser adecuados para soportar el peso y la inercia durante todo el movimiento de apertura y cierre.

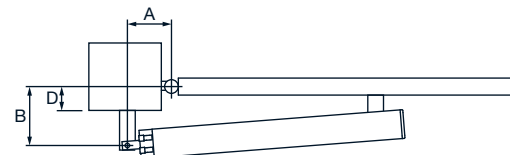
MEC 800 SPECIAL

NOTAS TECNICAS

- Para hojas de más de 2 m, se requiere el uso de una cerradura eléctrica.
- La unidad de potencia hidráulica con bomba P12 tiene una velocidad de trabajo doble en comparación con el modelo correspondiente con bomba P6 (versión recomendada). La velocidad varía según el tipo de actuador MEC 800 utilizado y la inercia de la hoja.
- Para instalaciones en una sola hoja con dos actuadores (carrera máxima de la barra 400 mm), se requiere el uso de la unidad hidráulica de doble tanque.
- Es necesario utilizar la unidad de control de doble tanque para la carrera de los pistones 500 - 600 - 700 - 800 - 900 - 1.000 mm
- Con la unidad hidráulica reversible (sin bloque hidráulico) se requiere el uso de la cerradura eléctrica.

TARIFAS DE INSTALACIÓN

Carrera (mm)	A	B	D	Tiempo de trabajo
280	140	125	70	~ 28 s
280 autofrenante	110	130	70	~ 28 s + TR [J]
400	180	200	130	~ 44 s
400 autofrenante	170	180	120	~ 44 s + TR [J]
500	240	240	170	~ 45 s
500 autofrenante [K]	220	220	150	~ 45 s + TR [J]
600 autofrenante [K]	150	380	[K]	~ 54 s + TR [J]
700 autofrenante [K]	180	450	[K]	~ 63 s + TR [J]
800 autofrenante [K]	200	520	[K]	~ 72 s + TR [J]
900 autofrenante [K]	230	580	[K]	~ 81 s + TR [J]
1.000 autofrenante [K]	240	670	[K]	~ 90 s + TR [J]



[J]: TR es el tiempo de desaceleración, un valor que varía según el ajuste establecido en el actuador.

[K]: Las dimensiones de instalación de las carreras especiales se han considerado para aprovechar al máximo la ralentización en apertura y cierre. Para estos actuadores, contacte previamente con nuestro departamento técnico, indicando las dimensiones estructurales de la cancela a automatizar.

MEC 800 SPECIAL

ACCESORIOS ESPECÍFICOS



CÓDIGO	DESCRIPCIÓN
705L	Tubo de cobre ø 8 mm - 50 m (12,5 kg)
707L	Tubo de cobre ø 8 mm - 4 m (1 kg)
7013L	Bloque de derivación con accesorios de 4 vías.
7016L	Armario de protección de chapa galvanizada para la unidad hidráulica MEC 700/80 VENTIL con tanque único, completo con soporte de fijación. Medidas (mm): 250x350x460 h
7018L	Tubo flexible desde 0,6 m
7019L	Regulador de flujo con accesorios
7025L	Armario de protección de chapa galvanizada para la unidad hidráulica MEC 700/80 VENTIL con doble tanque, completo con soporte de fijación. Medidas (mm): 250x590x460 h
7038L	Bloque de derivación con accesorios de 6 vías.
9730L	Sonda térmica con resistencia eléctrica de 230 Vac - 50 Hz, completa con cable de alimentación, para la unidad hidráulica MEC 700/80 VENTIL y para COS 982. Dispositivo suministrado premontado
708L	Aceite hidráulico "Fadini HF.PLI oil", tanque desde 2 litros



7047L
ELPRO 27



BART 350

MAX 300 kg
1,8 m 24 Vdc



PARA PUERTAS BATIENTES

Actuador electromecánico irreversible para montaje externo con brazo articulado
Para uso residencial

DESIGN

Línea moderna con LED azul en la cubierta para autodiagnóstico del estado de la automatización.

SILENCIOSO

Motorreductor irreversible de 24 Vdc con rodamiento de bolas.

INTUITIVO

Programación automática, con un simple botón, de apertura y desaceleración de tiempos en paradas o finales de carrera. Ajuste manual de retrasos de la hoja.

SEGURO

Programación automática, con un simple botón, de apertura y desaceleración de tiempos en paradas

o finales de carrera. Ajuste manual de retrasos de la hoja.

ROBUSTO Y COMPACTO

Placa de fijación en acero galvanizado. Brazo articulado en acero galvanizado anti-cizallamiento o sobre guía deslizante. Limite el microinterruptor y pare en la apertura (estándar) y el cierre (opcional). Desbloqueo con asa y clave cifrada.

PROBADO Y CERTIFICADO

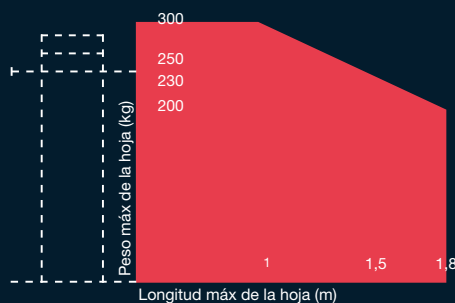
Según las normas europeas actuales EN 12445 y EN 12453.



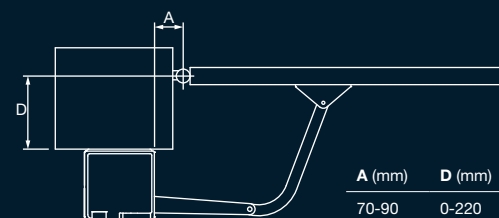
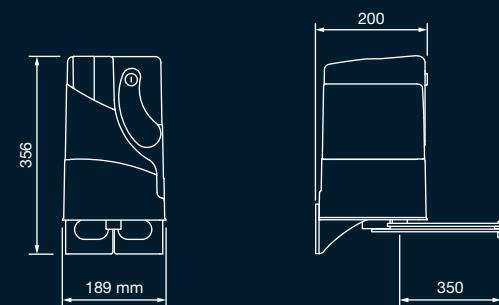
DATOS TÉCNICOS

Fuente de alimentación de red (Vac - Hz)	230 - 50
Voltaje del motor (Vdc)	24
Potencia absorbida (W)	150
Corriente absorbida (A)	5
Par máximo (Nm)	180
Hora (s) de apertura-cierre (s)	16 (95°)
Temperatura de funcionamiento (°C)	-20 ÷ +50
Grado de protección IP	53
Tipo de lubricación	grasa
Peso (kg)	10
Frecuencia de uso	uso intensivo

APLICACIONES [A]



DIMENSIONES TOTALES



BART 350

CÓDIGO	VERSIÓN	INCORPORADO 	LONGITUD MÁXIMA DE UNA HOJA (m) [A] [L]	PESO MÁXIMO PUERTA ÚNICA (kg) [A]
351L	BART 350 Master 24 Vdc	ELPRO 35M	1,8	300
352L	BART 350 Slave 24 Vdc	ELPRO 35S	1,8	300

Cada código incluye un actuador electromecánico completo con placa de fijación, dos levas y tres finales de carrera, tope mecánico de apertura, dos llaves para el tirador de desbloqueo y programador de mando (ELPRO 35M para código 351L o ELPRO 35S para código 352L).

ACCESORIOS ESPECÍFICOS



CÓDIGO	DESCRIPCIÓN
358L	Brazo articulado en acero galvanizado



359L	Brazo recto de acero galvanizado con guía deslizante
-------------	--



360L	Tope mecánico de cierre, con tornillos de fijación
-------------	--



3518L
ELPRO 35M

3519L
ELPRO 35S



BART 350 kit



APROLI 280 BATT

MAX 400 kg
2 m 230 Vac



PARA PUERTAS BATIENTES

Actuador hidráulico de montaje externo con brazo articulado

Para uso residencial y colectivo.

DISCRETO

Para la instalación en puertas con presencia de grandes pilares: actúa de manera efectiva y silenciosa. Fácil de instalar.

HIDRÁULICO

Amplia gama de versiones para responder a cualquier tipo de instalación: reversible sin bloqueo hidráulico, con bloqueo hidráulico en apertura y cierre, con regulador de flujo.

SEGURO

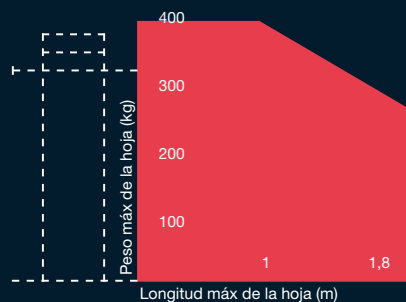
Brazo articulado anti-cizallamiento en aluminio fundido a presión tratado con cataforesis. Acceso al desbloqueo con una llave. Seguridad anti-aplastamiento garantizada por las válvulas de derivación en el actuador.



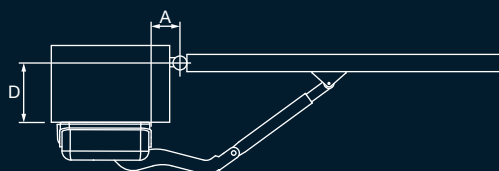
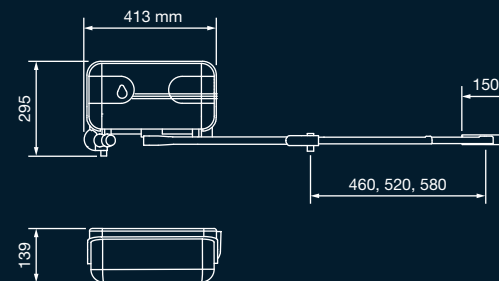
DATOS TÉCNICOS

Fuente de alimentación de red (Vac - Hz)	230 - 50
Potencia absorbida (W)	250
Corriente absorbida (A)	1,2
Potencia de salida (kW / HP)	0,18 / 0,25
Par de trabajo (Nm)	220 - 300
Rotación de árboles	205°
Los horarios de apertura (s)	23
Temperatura de funcionamiento (°C)	-20 ÷ +80 [F]
Grado de protección IP	67
Tipo de aceite	708L
Peso con un brazo (kg)	15
Frecuencia de uso	uso semi-intensivo

APLICACIONES [A]



DIMENSIONES TOTALES



A (mm)	D (mm)
70	200-500

APROLI 280 BATT

CÓDIGO	BLOQUE HIDRAULICO	REGULADOR DE FLUJO	BRAZO ARTICULADO	• estándar	- no disponible
				LONGITUD MÁXIMA HOJA ÚNICA (m) [A]	PESO MÁXIMO HOJA ÚNICA (kg) [A]
281L	bidireccional	-	•	2	400
282L	bidireccional	-	-	2	400
285L	reversible	-	•	2	400
286L	reversible	-	-	2	400
287L	bidireccional	•	•	2	400

Cada código incluye un actuador hidráulico completo con tapa, brazo a codo extensible, soporte de fijación, 2 llaves de desbloqueo. Para hojas de más de 2 m, se requiere el uso de una cerradura eléctrica.

ACCESORIOS ESPECÍFICOS



CÓDIGO	DESCRIPCIÓN
283L	Brazo articulado extensible
708L	Aceite hidráulico "Fadini HF.PLI oil", tanque desde 2 litros



7047L
ELPRO 27



APROLI 280/700 **ROBUSTO**

MAX 400 kg
3 m 230 Vac



PARA PUERTAS BATIENTES

Actuador hidráulico de montaje externo con brazo articulado

Para uso residencial y industrial

DISCRETO

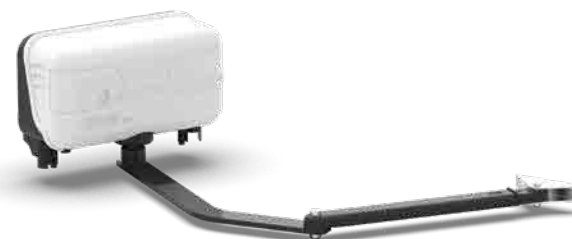
Para la instalación en puertas con presencia de grandes pilares: actúa de manera efectiva y silenciosa. Fácil de instalar.

HIDRÁULICO

Seguridad anti-aplastamiento garantizada por las válvulas de derivación en el actuador. Disponible en la versión con bloque hidráulico bidireccional (irreversible).

SÓLIDO

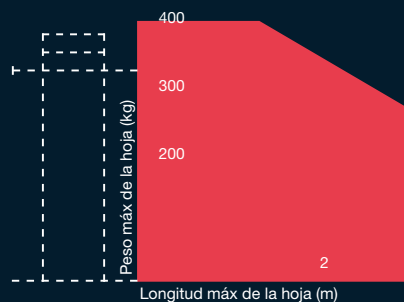
Brazo a codo anti-cizallamiento en acero tratado con cataforesis. Acceso al desbloqueo con una llave.



DATOS TÉCNICOS

Fuente de alimentación de red (Vac - Hz)	230 - 50
Potencia absorbida (W)	250
Corriente absorbida (A)	1,2
Potencia de salida (kW / HP)	0,18 / 0,25
Par de trabajo (Nm)	250-400
Rotación de árboles	130°
Los horarios de apertura (s)	23
Temperatura de funcionamiento (°C)	-20 ÷ +80 [F]
Grado de protección IP	67
Tipo de aceite	708L
Peso con un brazo (kg)	19
Frecuencia de uso	uso semi-intensivo

APLICACIONES [A]

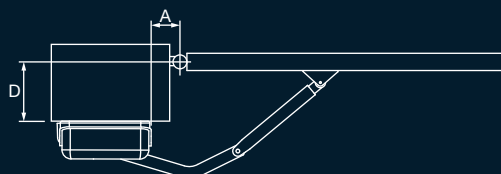
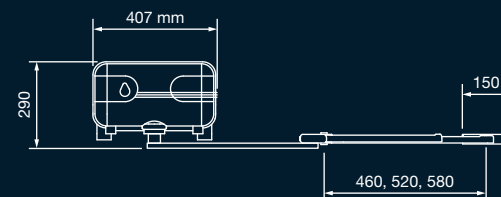


APROLI 280/700
IZQUIERDA



APROLI 280/700
DERECHA

DIMENSIONES TOTALES






A (mm)	D (mm)
70	150-450

APROLI 280/700 ROBUSTO

CÓDIGO	BLOQUE HIDRAULICO	REGULADOR DE FLUJO	BRAZO ARTICULADO	• estándar	- no disponible
				LONGITUD MÁXIMA HOJA ÚNICA (m) ^[A]	PESO MÁXIMO HOJA ÚNICA (kg) ^[A]
298DXL	derecha	bidireccional	•	3	400
298SXL	izquierda	bidireccional	•	3	400

Cada código incluye un actuador hidráulico completo con tapa, brazo a codo extensible, soporte de fijación, 2 llaves de desbloqueo. Para hojas de más de 2 m, se requiere el uso de una cerradura eléctrica.

ACCESORIOS ESPECÍFICOS

	CÓDIGO	DESCRIPCIÓN
	299DXL	Brazo derecho extensible
	299SXL	brazo izquierdo extensible
	708L	Aceite hidráulico "Fadini HF.PLI oil", tanque desde 2 litros



7047L

ELPRO 27

[A]: La forma, las dimensiones de la puerta y la presión de viento fuerte pueden reducir los valores indicados. Siempre comprobar la integridad de la estructura de la puerta, eliminando cualquier fricción presente.
[F]: -40 °C con accesorios optional específicos, ver pág. 16.



COMBI 740

MAX 700 kg
4 m 230 Vac



PARA PUERTAS BATIENTES

Actuador hidráulico para montaje subterráneo
Para uso residencial e industrial

DISCRETO, FUERTE E INVISIBLE

Actuador hidráulico compacto que consiste en una unidad de potencia hidráulica y un gato integrado, alojado dentro de la caja de cimentación de acero tratado (3 mm de espesor con galvanizado electrolítico), para garantizar una alta resistencia a la corrosión. Caja de cimentación disponible en acero inoxidable AISI 304. No requiere mantenimiento especial.

HIDRÁULICO

Amplia gama de versiones (derecha e izquierda) para responder a cualquier tipo de instalación: reversible sin bloque hidráulico, con bloque hidráulico bidireccional (irreversible), con desaceleración hidráulica (frenado) durante la

apertura y cierre y con regulador de flujo. Seguridad anti-aplastamiento garantizada por las válvulas de derivación en el actuador. Rotación del eje de 110° o 175°; movimiento seguro y silencioso.

SEGURO

Comando de liberación de emergencia en acero prensado, fácil de operar tanto desde el interior como desde el exterior mediante una llave especial con mango ergonómico.

PROBADO Y CERTIFICADO

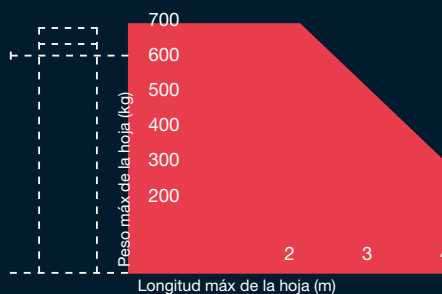
Marcado CE con pruebas de tipo.



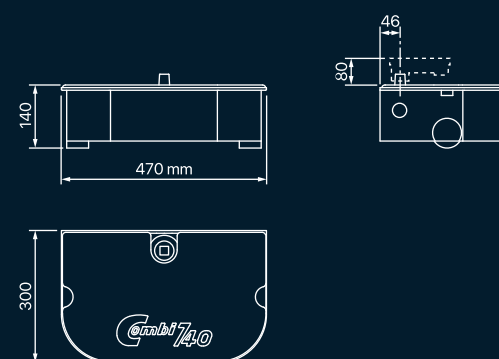
DATOS TÉCNICOS

Fuente de alimentación de red (Vac - Hz)	230 - 50
Potencia absorbida (W)	250
Corriente absorbida (A)	1,2
Potencia de salida (kW / HP)	0,18 / 0,25
Par de trabajo (Nm)	250-400
Temperatura de funcionamiento (°C)	-20 ÷ +80 [F]
Grado de protección IP	67
Tipo de aceite	708L
Tiempo apertura/cierre (s)	~ 23 [110°] ~ 28 [175°]
Peso con caja de fundacion (kg)	27
Frecuencia de uso	uso intensivo

APLICACIONES [A]



DIMENSIONES TOTALES



COMBI 740 110°

CÓDIGO	VERSIÓN	BLOQUE HIDRAULICO BIDIRECCIONAL (irreversible)	AUTOFRENADO LENTO	REGULADOR DE FLUJO	• de serie	- no disponible
					LONGITUD MÁXIMA HOJA ÚNICA (m) [A]	PESO MÁXIMO HOJA ÚNICA (kg) [A]
767N3DXL	derecha	-	-	-	3	700
767N3SXL	izquierda	-	-	-	3	700
7677BB3DXL	derecha	•	-	-	3	700
7677BB3SXL	izquierda	•	-	-	3	700
76778BB3DXL	derecha	•	•	-	4	700
76778BB3SXL	izquierda	•	•	-	4	700
767789BB3DXL	derecha	•	•	•	4	700
767789BB3SXL	izquierda	•	•	•	4	700
76779BB3DXL	derecha	•	-	•	4	700
76779BB3SXL	izquierda	•	-	•	4	700
7678N3DXL	derecha	-	•	-	4	700
7678N3SXL	izquierda	-	•	-	4	700
76789N3DXL	derecha	-	•	•	4	700
76789N3SXL	izquierda	-	•	•	4	700
7679N3DXL	derecha	-	-	•	4	700
7679N3SXL	izquierda	-	-	•	4	700

Cada código incluye un actuador hidráulico completo con cable de alimentación.

Para los códigos identificados por la letra "N" (sin bloque hidráulico - reversible) se requiere el uso de la cerradura eléctrica.

Para hojas de más de 2 m, se requiere el uso de una cerradura eléctrica.



COMBI 740 175°

• de serie

- no disponible

CÓDIGO	VERSIÓN	BLOQUE HIDRAULICO BIDIRECCIONAL (irreversible)	AUTOFRENADO LENTO	REGULADOR DE FLUJO	LONGITUD MÁXIMA HOJA ÚNICA (m) [A]	PESO MÁXIMO HOJA ÚNICA (kg) [A]
769N3DXL	derecha	-	-	-	3	700
769N3SXL	izquierda	-	-	-	3	700
7697BB3DXL	derecha	•	-	-	3	700
7697BB3SXL	izquierda	•	-	-	3	700
76978BB3DXL	derecha	•	•	-	4	700
76978BB3SXL	izquierda	•	•	-	4	700
769789BB3DXL	derecha	•	•	•	4	700
769789BB3SXL	izquierda	•	•	•	4	700
76979BB3DXL	derecha	•	-	•	4	700
76979BB3SXL	izquierda	•	-	•	4	700
7698N3DXL	derecha	-	•	-	4	700
7698N3SXL	izquierda	-	•	-	4	700
76989N3DXL	derecha	-	•	•	4	700
76989N3SXL	izquierda	-	•	•	4	700
7699N3DXL	derecha	-	-	•	4	700
7699N3SXL	izquierda	-	-	•	4	700

Cada código incluye un actuador hidráulico completo con cable de alimentación.

Para los códigos identificados por la letra "N" (sin bloque hidráulico - reversible) se requiere el uso de la cerradura eléctrica.

Para hojas de más de 2 m, se requiere el uso de una cerradura eléctrica.



COMBI 740

• de serie

- no disponible

ACCESORIOS ESPECÍFICOS

	CÓDIGO	DESCRIPCIÓN	VERSIÓN	ROTACIÓN
	745L	Caja de cimentación en acero galvanizado con tapa de aluminio.	-	110°/175°
	746DXL	Casquillo con orificio cuadrado aplicado a la placa de soporte para soldar debajo de la hoja de la puerta, con casquillo de agujero cuadrado	derecha	110°/175°
	746SXL	Casquillo con orificio cuadrado aplicado a la placa de soporte para soldar debajo de la hoja de la puerta, con casquillo de agujero cuadrado	izquierda	110°/175°
	747L	Bisagra espaciadora completa con base de apoyo y arandela. Se utiliza dentro de la caja de cimentación para poder abrir y cerrar la hoja de la compuerta sin aplicar el actuador	-	110°/175°
	748DXL	Desbloqueo manual de emergencia en acero prensado con llave ergonómica, para aplicar debajo de la hoja de la puerta	derecha	110°/175°
	748SXL	Desbloqueo manual de emergencia en acero prensado con llave ergonómica, para aplicar debajo de la hoja de la puerta	izquierda	110°/175°
	761L	Casquillo con anillo cuadrado tipo tuerca para soldar debajo de la hoja de la puerta	-	110°/175°
	762L	Caja de cimentación en acero inoxidable AISI 304 completa con tapa de aluminio.	-	110°/175°
	7033L	Brazo de guía galvanizado si la hoja de la compuerta no está en eje con el eje del actuador. Recomendamos usarlo para los modelos COMBI 740 (175°) y DRIVE 700 (175°).	-	175°
	708L	Aceite hidráulico "Fadini HF.PLI oil", en depósito de 2 litros	-	-


7047L

ELPRO 27

[A]: La forma, las dimensiones de la puerta y la presión de viento fuerte pueden reducir los valores indicados. Siempre comprobar la integridad de la estructura de la puerta, eliminando cualquier fricción presente.
 [F]: -40 °C con accesorios optional específicos, ver pág.16,



COMBI 787

MAX 1.000 kg
6 m 230 Vac



PARA PUERTAS BATIENTES

Actuador hidráulico para montaje subterráneo
Para uso residencial e industrial

DISCRETO, FUERTE E INVISIBLE

Actuador hidráulico compacto que consta de una unidad de potencia hidráulica y un gato integrado, alojado dentro de la caja de base autoportante en acero tratado (5 mm de espesor con galvanizado electrolítico), para garantizar una alta resistencia a la corrosión. Caja de cimentación disponible en acero inoxidable AISI 304. Es posible fijar los topes mecánicos, ajustables en cierre y apertura, directamente dentro de la caja. El actuador se puede instalar o quitar sin quitar la hoja de la compuerta. No requiere mantenimiento particular.

HIDRÁULICO

Amplia gama de versiones para responder a cualquier tipo de instalación: reversible sin bloque hidráulico, con bloque hidráulico bidireccional (irreversible), con desaceleración hidráulica (frenado) durante la

apertura y cierre, con regulador de flujo. Seguridad anti-aplastamiento garantizada por las válvulas de derivación en el actuador. Rotación del eje en 110°; Movimiento seguro y silencioso.

SEGURO

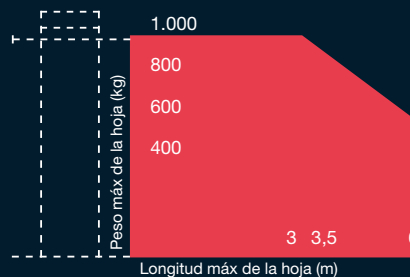
Comando de liberación de emergencia en acero prensado, fácil de operar tanto desde adentro como desde afuera, usando una llave especial con mango ergonómico.



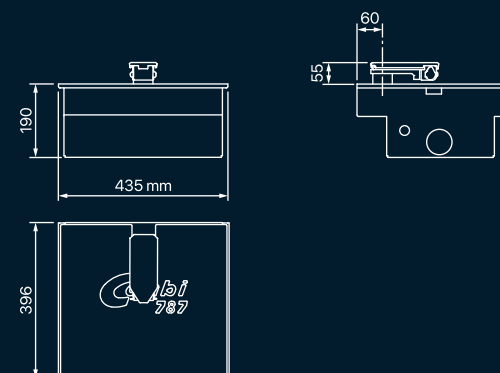
DATOS TÉCNICOS

Fuente de alimentación de red (Vac - Hz)	230 - 50
Potencia absorbida (W)	330
Corriente absorbida (A)	1,8
Potencia de salida (kW / HP)	0,24 / 0,33
Par de trabajo (Nm)	250-400
Temperatura de funcionamiento (°C)	-20 ÷ +80 [F]
Grado de protección IP	67
Tipo de aceite	708L
Tiempo apertura/cierre (s)	~ 23 [110°]
Peso con caja de fundación (kg)	34
Frecuencia de uso	uso intensivo

APLICACIONES [A]



DIMENSIONES TOTALES



COMBI 787

• de serie

- no disponible

CÓDIGO	BLOQUE HIDRAULICO BIDIRECCIONAL (irreversible)	AUTOFRENADO LENTO	REGULADOR DE FLUJO	LONGITUD MÁXIMA HOJA ÚNICA (m) ^[A]	PESO MÁXIMO HOJA ÚNICA (kg) ^[A]
787N3L	-	-	-	6	1.000
7877BB3L	•	-	-	6	1.000
78778BB3L	•	•	-	6	1.000
787789BB3L	•	•	•	6	1.000
7878N3L	-	•	-	6	1.000
78789N3L	-	•	•	6	1.000
78779BB3L	•	-	•	6	1.000
7879N3L	-	-	•	6	1.000

Cada código incluye un actuador hidráulico completo con cable de alimentación. Para los códigos identificados por la letra "N" (sin bloque hidráulico - reversible) se requiere el uso de la cerradura eléctrica. Para hojas de más de 2 m, se requiere el uso de una cerradura eléctrica.



ACCESORIOS ESPECÍFICOS



CÓDIGO	DESCRIPCIÓN
7871L	Caja de cimentación autoportante completa con tapa, ambas en acero galvanizado. Permite una fácil instalación y mantenimiento sin tener que desmontar la puerta
7872L	Dispositivo completo de desbloqueo manual de emergencia en acero prensado y galvanizado para aplicar debajo de la hoja de la cancela, con llave con empuñadura ergonómica y topes mecánicos de cierre y apertura
7873L	Caja de cimentación autoportante, completa con tapa: ambos elementos son de acero inoxidable AISI 304 de 3 mm de espesor. Permite una fácil instalación y mantenimiento sin tener que desmontar la puerta.
708L	Aceite hidráulico "Fadini HF.PLI oil", en depósito de 2 litros



7047L

ELPRO 27

[A]: La forma, las dimensiones de la puerta y la presencia de viento fuerte pueden reducir los valores indicados. Compruebe siempre la integridad de la estructura de la puerta, eliminando las fricciones presentes.

[F]: -40 °C con accesorios opcionales específicos, ver pág. 16.



DRIVE 700

MAX 700 kg
4 m 230 Vac



PARA PUERTAS BATIENTES

Actuador hidráulico de montaje subterráneo con unidad de potencia hidráulica separada
Para uso residencial e industrial

FUERTE Y EFICIENTE

Unidad hidráulica separada del gato hidráulico alojado dentro de la caja de cimentación de aluminio, con placa de anclaje en acero tratado con galvanizado electrolítico.

HIDRÁULICO

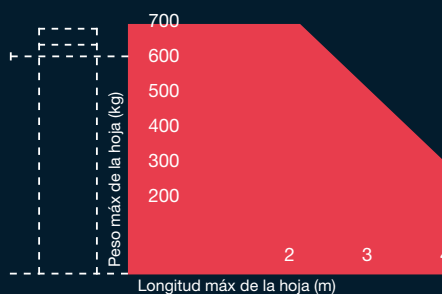
Amplia gama de versiones para responder a cualquier tipo de instalación: reversible sin bloque hidráulico, con bloque hidráulico bidireccional (irreversible), con desaceleración hidráulica (frenado) durante la apertura y el cierre. Rotación del eje de 110° y 175°. Seguridad anti-aplastamiento garantizada por las válvulas by-pass presente sobre la unidad de control. Movimiento seguro y silencioso.



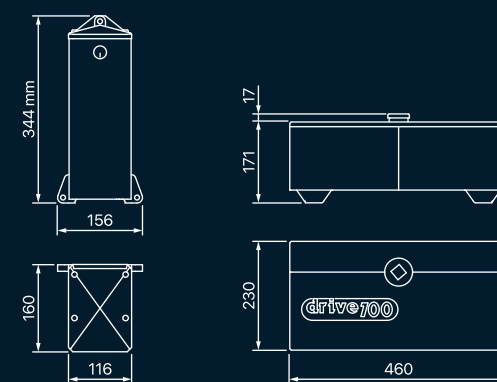
DATOS TÉCNICOS

Fuente de alimentación de red (Vac - Hz)	230 - 50
Potencia absorbida (W)	400
Corriente absorbida (A)	2
Par nominal máximo (Nm)	235
Presión máxima (atm)	30
Tiempo de apertura / cierre (s)	~ 23 [110°] ~ 28 [175°]
Temperatura de funcionamiento (°C)	-20 ÷ +80 [F]
Grado de protección IP	67
Tipo de aceite	708L
Peso estático de la unidad de control (kg)	8
Peso del gato con accesorios (kg)	16
Frecuencia de uso	uso semi-intensivo

APLICACIONES ^[A]



DIMENSIONES TOTALES



DRIVE 700 GATO IDRAULICO






• de serie - non disponible

CÓDIGO	ROTACIÓN	AUTOFRENO LENTO	LONGITUD MÁXIMA HOJA ÚNICA (m) [A]	PESO MÁXIMO HOJA ÚNICA (kg) [A]
710L	110°	-	3	700
711L	110°	•	4	700
712L	175°	-	3	700
713L	175°	•	4	700

Cada código incluye un gato hidráulico; la caja de la fundación no está incluida. Para hojas de más de 2 m, es necesario el uso de una cerradura eléctrica.



ACCESORIOS ESPECÍFICOS

CÓDIGO	DESCRIPCIÓN
 7027L	Caja de fundación completa con tapa de aluminio, casquillo de agujero cuadrado y placa de anclaje en acero galvanizado
 7029L	Casquillo con anillo cuadrado tipo tuerca para soldar debajo de la hoja de la puerta
 7033L	Brazo de guía galvanizado si la hoja de la compuerta no está en eje con el eje del actuador. Recomendamos usarlo para los modelos COMBI 740 (175°) y DRIVE 700 (175°), sin frenado
 705L	Tubo de cobre ø 8 mm - 50 m (12,5 kg)
 707L	Tubo de cobre ø 8 mm - 4 m (1 kg)
708L	Aceite hidráulico "Fadini HF.PLI oil", en depósito de 2 litros



7047L

ELPRO 27

DRIVE 700 ESTRU UNIDAD HIDRAULICA

CÓDIGO BLOQUE HIDRAULICO

701L	reversible
7021L	bidireccional

Cada código incluye una unidad hidráulica completa con accesorios, perilla de liberación manual y cable de alimentación. En la versión sin cerradura (reversible) utilice la cerradura eléctrica.



[A]: La forma, las dimensiones de la puerta y la presencia de viento fuerte pueden reducir los valores indicados. Compruebe siempre la integridad de la estructura de la puerta, eliminando las fricciones presentes.
[F]: -40 °C con accesorios opcionales específicos, ver pág. 16.

Automatización para
**PUERTAS
INDUSTRIALES
Y GARAJE**





APROLI 380 LB

74

MEC 200 LB

76

FIBO 300 LB / FIBO 400 LB

78

APROLI 480

80



GUÍA DE SELECCIÓN

PARA PUERTAS PLEGABLES
DE DOS HOJAS



APROLI 380 LB

max 250 kg
230 Vac



PARA PUERTAS SECCIONALES,
PLEGABLES E INDUSTRIALES



MEC 200 LB

0,5 HP 

max 25 m²
230 Vac 1PH
230/400 Vac 3PH

1 HP 

max 50 m²
230 Vac 1PH
230/400 Vac 3PH

1,5 HP 

max 50 m²
230/400 Vac 3PH

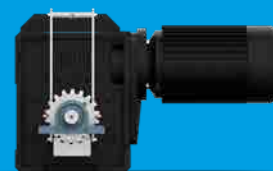
PARA PUERTAS INDUSTRIALES



FIBO

300 LB 

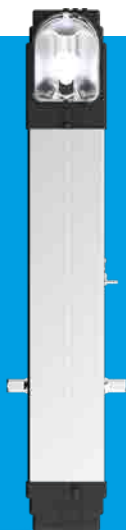
1,5 HP
3PH
> 50 m²
230/400 Vac



400 LB 

3 HP
3PH
> 50 m²
230/400 Vac

PARA PUERTAS BASCULANTES



APROLI 480

max 7 m²
230 Vac



APROLI 380^{LB}

MAX 250 kg 230 Vac



PARA PUERTAS PLEGABLES DE DOBLE HOJA

Actuador hidráulico
Para uso industrial

HIDRÁULICO

Seguridad anti-aplastamiento garantizada por las válvulas by-pass derivación en el actuador. Movimiento suave y confiable.

SEGURO

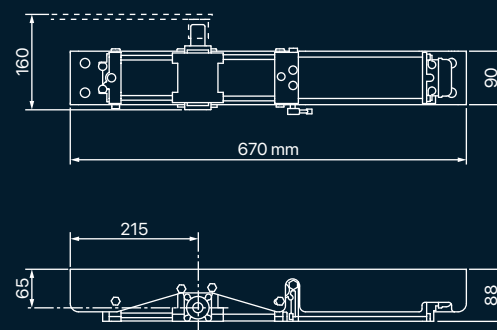
Desbloqueo manual de la palanca en el actuador.



DATOS TÉCNICOS

Fuente de alimentación de red (Vac - Hz)	230 - 50
Potencia absorbida (W)	250
Corriente absorbida (A)	1,2
Potencia de salida (kW - HP)	0,24 - 0,33
Tiempo de apertura / cierre (s)	~ 23
Par nominal máximo (Nm)	196,2
Temperatura de funcionamiento (°C)	-20 ÷ +80 [F]
Grado de protección IP	67
Tipo de aceite	708L
Peso del actuador (kg)	10,5
Rotación de árboles	max 205°
Peso máximo de la puerta de 2 hojas (kg)	250
Frecuencia de uso	uso intensivo

DIMENSIONES TOTALES



APROLI 380 LB

CÓDIGO	VERSIÓN	BLOQUE HIDRAULICO	PESO MÁXIMO (kg) ^[A]
394DXL	derecha	bidireccional	250
394SXL	izquierda	bidireccional	250

Cada código incluye un actuador hidráulico con bloqueo hidráulico bidireccional (irreversible), palanca de desbloqueo.

ACCESORIOS ESPECÍFICOS



CÓDIGO	DESCRIPCIÓN
395L	Caja de proteccion



396L	Kit de accesorios para la fijación de un actuador. El kit incluye los siguientes elementos de acero galvanizado: escuadra de fijación, casquillo con orificio cuadrado y varilla telescópica
-------------	--



708L	Aceite hidráulico "Fadini HF.PLI oil", en depósito de 2 litros
-------------	--



7047L
ELPRO 27

[A]: La forma, las dimensiones de la puerta y la presencia de viento fuerte pueden reducir los valores indicados. Compruebe siempre la integridad de la estructura de la puerta, eliminando las fricciones presentes.
[F]: -40 °C con accesorios opcionales específicos, ver pág. 16.

MEC 200^{LB}

MAX 50 m² 230 Vac
400 Vac

PARA PUERTAS SECCIONALES, PLEGABLES E INDUSTRIALES

Motorreductor electromecánico
con movimiento de cadena

Para uso industrial



SÓLIDO

Motorreductor de 230 Vac y 400 Vac, acoplamiento en baño de aceite del tornillo sin fin y corona de bronce, sobre rodamientos de bolas.

SIMPLE

Ajuste de fuerza con embrague mecánico y posiciones finales tanto en apertura como en cierre.

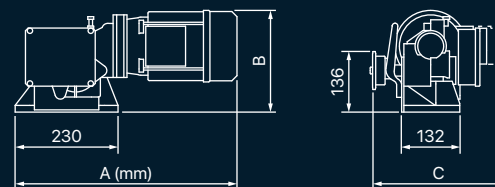
SEGURO

Suelte el control de la palanca, completo con un cable metálico y una clave cifrada para restablecer el control. Amplia gama de accesorios disponibles para una instalación completa.

DATOS TÉCNICOS

	0,5 HP - 1PH	0,5 HP - 3PH	1 HP - 1PH	1 HP - 3PH	1,5 HP - 3PH
Fuente de alimentación de red (Vac - Hz)	230 - 50	230/400 - 50	230 - 50	230/400 - 50	230/400 - 50
Potencia absorbida (W)	510	575	1.130	1.030	1.500
Corriente absorbida (A)	2,4	2,1/1,2	5,7	3,7/2,2	5,1/3
Potencia de salida (kW - HP)	0,37	0,37	0,73	0,73	1,1
Par nominal reductor(Nm)	40	40	80	80	110
Relación de transmisión	1/32	1/32	1/32	1/32	1/32
Temperatura de funcionamiento (°C)	-20 ÷ +80	-20 ÷ +80	-20 ÷ +80	-20 ÷ +80	-20 ÷ +80
Velocidad de desplazamiento (m/min)	9,6 Z20 1/2"	9,6 Z20 1/2"	9,6 Z20 1/2"	9,6 Z20 1/2"	9,6 Z20 1/2"
Final de carrera	mecánico	mecánico	mecánico	mecánico	mecánico
Grado de protección IP	55	55	55	55	55
Tipo de aceite	706L	706L	706L	706L	706L
Peso (kg)	19	18	23	21	25
Superficie de la puerta (m ²)	25	25	50	50	50
Frecuencia de uso	uso intensivo	uso intensivo	uso intensivo	uso intensivo	uso intensivo

DIMENSIONES TOTALES



MOTORES ELECTRICOS	A	B	C
0,5 HP (0,37 kW)	1PH	405	230
	3PH	390	225
1 HP (0,73 kW)	1PH	470	225
	3PH	460	255
1,5 HP (1,1 kW)	3PH	460	225

MEC 200 LB

CÓDIGO	VERSIÓN	POTENCIA (kW / HP)	MOTOR VENTILADO CON FRENO ELECTRICO	SUPERFICIE DE LA PUERTA (m ²)
20514L	230 Vac 1PH	0,37 / 0,5	-	25
2052567L	230 Vac 1PH	0,73 / 1	•	50
2051L	230/400 Vac 3PH	0,37 / 0,5	-	25
2052L	230/400 Vac 3PH	0,73 / 1	-	50
2058L	230/400 Vac 3PH	1,1 / 1,5	-	50
205267L	230/400 Vac 3PH	0,73 / 1	•	50
205867L	230/400 Vac 3PH	1,1 / 1,5	•	50
205148L	230 Vac 1PH reversible [B]	0,37 / 0,5	-	25
205180L	230/400 Vac 3PH reversible [B]	0,37 / 0,5	-	25

Cada código incluye un motorreductor electromecánico con piñón Z20 de 1/2", embrague incorporado y liberación de la cuerda. El final de carrera no es estándar, pero está disponible como accesorio (código 2059L).

ACCESORIOS ESPECÍFICOS

CÓDIGO	DESCRIPCIÓN
2036L	Piñón galvanizado Z40 de 1/2" con orificio de 25 mm para puertas seccionales
2046L	Base de fijación en acero galvanizado
2053L	Tensor de cadena con piñón 1/2" Z20 y soporte de acero galvanizado con tornillo de ajuste
2054L	Cadena simple de 1/2", longitud 5 m
2055L	Piñón galvanizado para cadena 1/2" Z20
2056L	Piñón galvanizado para cadena 1/2" Z20 con eje y coj
2057L	Final de carrera de apertura y cierre para ser aplicado externamente al motorreductor
706L	Aceite hydraulico "Fadini UTTO Oil" en depósito de 2 litros



2044L

Control de palanca de liberación, completo con cable de acero de 7 m de largo y llave para restablecer el comando



2049L

Reductor MEC 200 LB completo de base, embrague, final de carrera incorporado



2059L

Final de carrera incorporado completo con contenedor, micro, bloque de terminales, engranajes y registros. Para puertas con una longitud máxima de 8 m. El final de carrera se monta directamente en el motorreductor en la fábrica.



2050L

Reductor MEC 200 LB completo de base, embrague



7087L

ELPRO 37

[B]: Es posible abrir o cerrar manualmente la hoja de la puerta en caso de un corte de energía, sin usar la manija de liberación o la llave de liberación.

FIBO 300 LB FIBO 400 LB

> 50 m²

230/400
Vac



PARA PUERTAS INDUSTRIALES

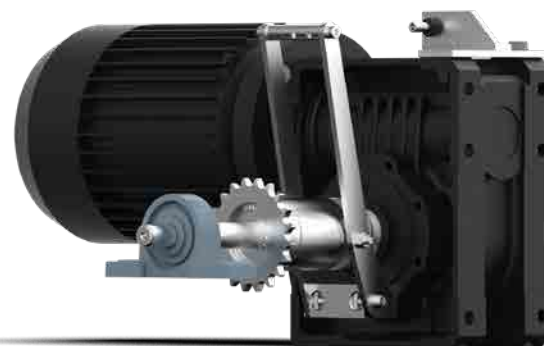
Motorreductor electromecánico
con movimiento de cadena
Para uso industrial

FIABLE

Motorreductor para aplicaciones mediante transmisión con cadena metálica, específico para puertas industriales correderas sobre guías, con marco simple o abatible. Acoplamiento en baño de aceite del tornillo sin fin y la corona de bronce, sobre rodamientos de bolas.

ROBUSTO

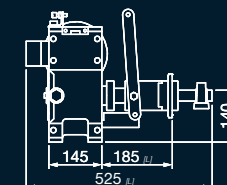
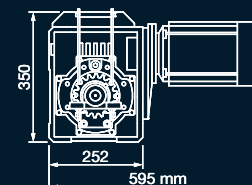
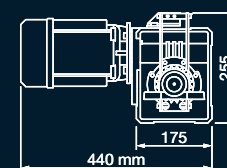
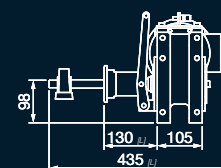
Seguro gracias al embrague mecánico. Sistema de liberación manual para manejo en caso de corte de energía.



DATOS TÉCNICOS

	1,5 HP - 3PH	3 HP - 3PH
Fuente de alimentación de red (Vac - Hz)	230/400 - 50/60	230/400 - 50/60
Potencia absorbida (W)	1.500	2.800
Corriente absorbida (A)	5,1/3	9,4/5,4
Potencia de salida (kW - HP)	1,1 - 1,5	2,2 - 3
Número de revoluciones del motor (rpm - Hz)	1.400 - 50 1.700 - 60	1.400 - 50 1.700 - 60
Par nominal reductor (Nm - Hz)	300 - 50	840 - 50
Par nominal reductor (Nm - Hz)	247 - 60	700 - 60
velocidad de desplazamiento (m/min - rpm - Hz)	9 - 1.400 - 50	9 - 1.400 - 60
velocidad de desplazamiento (m/min - rpm - Hz)	11 - 1.700 - 50	11 - 1.700 - 60
Relación de transmisión	1/40	1/56
Temperatura de funcionamiento (°C)	-25 ÷ +80	-25 ÷ +80
Final de carrera	externo	externo
Grado de protección IP	55	55
Tipo de aceite	706L	706L
Peso (kg)	28	52
Frecuencia de uso	uso intensivo	uso intensivo

DIMENSIONES TOTALES



FIBO 300 LB - FIBO 400 LB

CÓDIGO	MODELO	VERSIÓN	POTENCIA (kW / HP)	ADAPTADOR	PIÑÓN	VELOCIDAD	SUPERFICIE DE LA PUERTA (m ²)
2220L	FIBO 300 LB	230/400 Vac 50 Hz 3PH	1,1 / 1,5	1:40	Z20 - ½"	9 m/min - 50 Hz 1.400 rpm	> 50
		230/400 Vac 60 Hz 3PH	1,1 / 1,5	1:40	Z20 - ½"	11 m/min - 60 Hz 1.700 rpm	> 50
2223L	FIBO 400 LB	230/400 Vac 50 Hz 3PH	2,2 / 3	1:56	Z18 - ¾"	9 m/min - 50 Hz 1.400 rpm	> 50
		230/400 Vac 60 Hz 3PH	2,2 / 3	1:56	Z18 - ¾"	11 m/min - 60 Hz 1.700 rpm	> 50

Cada código incluye un motorreductor completo con embrague mecánico, piñón para cadena y sistema de desbloqueo manual. Para este tipo de motorreductor es recomendable contactar con nuestro departamento técnico para más información y límites de uso.

ACCESORIOS ESPECÍFICOS



CÓDIGO	DESCRIPCIÓN
706L	Aceite hidráulico "Fadini UTTO Oil" en depósito de 2 litros



7185L

ELPRO 37 HP

APROLI 480

MAX 7 m² 230 Vac



PARA PUERTAS BASCULANTES

Actuador hidráulico

Para uso industrial

ROBUSTO Y SILENCIOSO

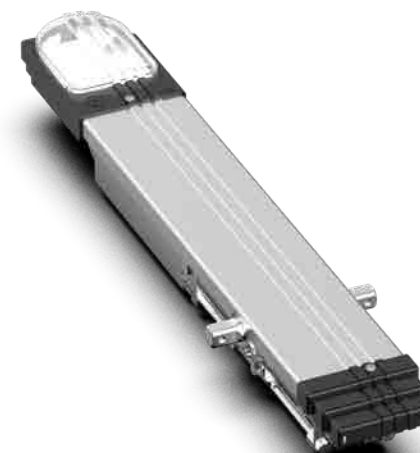
Actuador hidráulico de 230 Vac para puertas basculantes sobresalientes y no sobresalientes. Seguridad anti-aplastamiento garantizada por las válvulas by-pass.

SIMPLE

En fijación e instalación, incluso en sistemas existentes.

FUNCIONAL

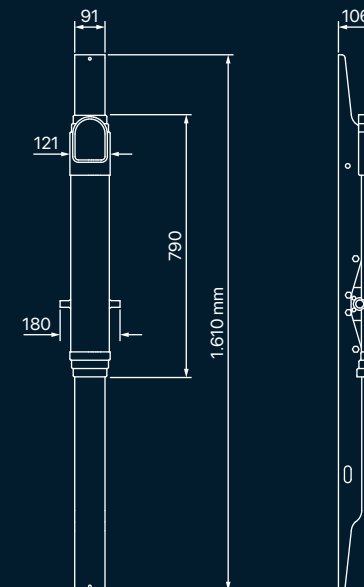
En su línea delgada y con luz de cortesía incorporada.



DATOS TÉCNICOS

Fuente de alimentación de red (Vac - Hz)	230 - 50
Potencia absorbida (W)	330
Corriente absorbida (A)	1,8
Rendimiento de energía (kW - HP)	0,24 - 0,33
Par nominal reductor (Nm)	220-300
Temperatura de funcionamiento (°C)	-20 ÷ +80 [F]
Tiempo apertura/cierre (s)	~ 18 [205°]
Grado de protección IP	67
Tipo de aceite	708L
Peso (kg)	11
Superficie de la puerta (m ²)	7
Frecuencia de uso	uso muy intensivo

DIMENSIONES TOTALES



APROLI 480

CÓDIGO	BLOQUE HIDRÁULICO	POTENCIA (kW / HP)	SUPERFICIE DE LA PUERTA (m²)
--------	-------------------	--------------------	------------------------------

482L	bidireccional	0,24 / 0,33	7
-------------	---------------	-------------	---

El código incluye un actuador hidráulico, sin incluir la carpintería de fijación.

ACCESORIOS ESPECÍFICOS

CÓDIGO	DESCRIPCIÓN
	244L Control de desbloqueo externo con cerradura, dos llaves y cable de acero
	483L Kit de carpintería para un actuador APROLI 480 instalado en una puerta. La carpintería se completa con asta telescópicas, ejes de transmisión de 1,5 m, soporte de fijación y dos soportes para tubos
	484L Kit de carpintería para dos actuadores APROLI 480 instalados en una puerta. La carpintería se completa con asta telescópicas, ejes de transmisión de 1,5 m, dos soportes de fijación. y dos soportes para tubos
	486L Escuadra de fijación en acero galvanizado
	510L Capó completo con luz de cortesía
	511L Par de brazos telescópicos curvos, en acero galvanizado
	512L Kit de accesorios para la fijación de un actuador, para puertas de hasta 3,5 m de ancho y 2,7 m de alto. No requiere soldadura. El kit incluye los siguientes elementos de acero galvanizado: estante, tubos de transmisión, soportes laterales, varillas telescópicas rectas
	513L Par de brazos telescópicos curvos (derecho e izquierdo) completo con: pasador de movimiento y varillas guía deslizantes, dos pernos de fijación, cuatro conexiones de esquina de acero galvanizado y dos casquillos de nylon
	708L Aceite hidráulico "Fadini HF.PLI oil", en depósito de 2 litros



243L

ELPRO 6 exp

BARRERAS AUTOMÁTICAS





BARRI 88

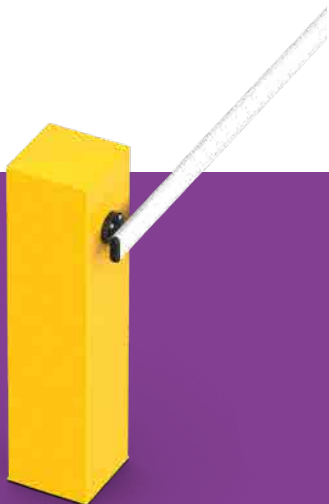
86

BAYT 980

88



GUÍA DE SELECCIÓN



**BARRI
88**



230 Vac



SUBASTA DESDE 4 m



**BAYT
980**



230 Vac



PARA SUBASTAS
HASTA A 8 m



**BAYT
980**



SUBASTAS DE PE HASTA 6 m
con manipulación manual





BARRI 88

MAX 4 m 230 Vac

BB



PARA SUBASTA desde 4 m

Barrera hidráulica

Para uso residencial y colectivo

SEGURIDAD HIDRÁULICA ANTI-APLASTAMIENTO

Actuador hidráulico de 230 Vac, desaceleración de la subasta durante la apertura y el cierre. Ideal para controlar entradas residenciales y colectivas.

RAPIDEZ Y ARMONIA EN MOVIMIENTOS

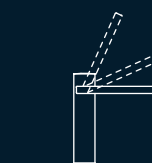
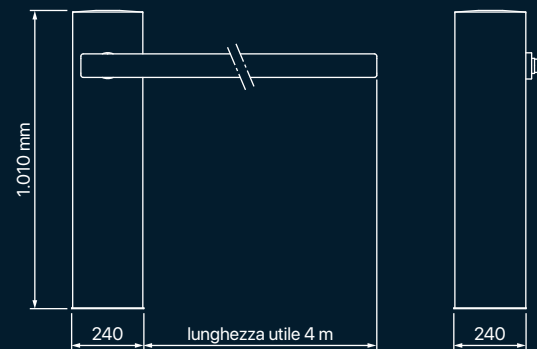
Estructura reforzada en acero con recubrimiento en polvo RAL 1018 zinc amarillo, programador electrónico integrado. Asta de aluminio anodizado de sección ovalada.



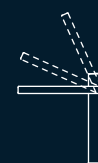
DATOS TÉCNICOS

Fuente de alimentación de red (Vac - Hz)	230 - 50
Potencia absorbida (W)	330
Corriente absorbida (A)	1,8
Rendimiento de energía (kW - HP)	0,24 - 0,33
Temperatura de funcionamiento (°C)	-20 ÷ +80
Tiempo apertura (s)	~ 5
Presión operacional (atm)	20
Presión máxima (atm)	40
Grado de protección IP	67
Tipo de aceite	708L
Peso sin subasta (kg)	58
Tratamiento y acabado	pintura en polvo de cataforesis y poliéster RAL 1018 amarillo zinc
Frecuencia de uso	uso intensivo

DIMENSIONES TOTALES



Barriera SINISTRA









Barriera DESTRA

BARRI 88

CÓDIGO	VERSIÓN	TIEMPO DE APERTURA (s)	LONGITUD SUBASTA (m)	ACCESORIO DE SUBASTA
1088DXL	derecha	5	4	soporte móvil articulado
1088SXL	izquierda	5	4	soporte móvil articulado
1089DXL	derecha	5	4	horquilla fija
1089SXL	izquierda	5	4	horquilla fija

Cada código incluye: una pata del armario con puerta, dos llaves, unidad hidráulica y conector B88 integrado, programador electrónico ELPRO 88 exp, cable de alimentación y cable de tierra, subasta de aluminio 30x80x4.000 mm, brida para la fijación de la barra, placa de anclaje galvanizado con pernos de anclaje y tuercas de fijación. El cuerpo de la barrera está tratado por cataforesis y pintado con polvo de poliéster amarillo zinc RAL 1018. El soporte móvil articulado y la horquilla fija están presentes solo para los códigos indicados en la tabla.

ACCESORIOS ESPECÍFICOS

CÓDIGO	DESCRIPCIÓN
 1097L	Kit de 12 pegatinas retrorreflectantes rojas para subasta
 1098L	Placa de anclaje galvanizado
 1099L	Dispositivo de corte de voltaje con interruptor de reinicio con puerta cerrada
 1095L	Subasta de aluminio 30x80x4.000 mm
1096L	Recargo por subasta de aluminio de 30x80 mm suministrado en dos piezas de 2 m cada una, completo con empalme de conexión
60L	Pintura personalizada, colores RAL
708L	Aceite hidráulico "Fadini HF.PLI oil", en depósito de 2 litros
 1093L	Soporte móvil articulado
 1094L	Horquilla fija para soporte de subasta, tratada por cataforesis



2431L

ELPRO 88 exp

BAYT 980

MAX 8 m 230 Vac

PARA ASTA desde 3 hasta 8 m

Barrera hidráulica de carretera

Para mobiliario residencial, industrial y urbano

SEGURIDAD HIDRAULICA

Actuador hidráulico de 230 Vac, unidad hidráulica con pistón integrado. Ideal para instalaciones que requieren mucha mano de obra: aparcamientos, entradas privadas, pasillos públicos y zonas industriales, residenciales y urbanas. Diferentes velocidades, ralentización en la apertura y cierre.

SÓLIDO

Estructura reforzada en acero con recubrimiento en polvo para una alta resistencia a los agentes atmosféricos o en acero inoxidable AISI 304 satinado. Subasta de aluminio anodizado de sección ovalada, de diferentes tamaños, con junta de dilatación de aluminio; alta resistencia al viento.

VERSÁTIL

Amplia gama de accesorios: subasta con seto, subasta con luces LED integradas con alta

visibilidad nocturna (efecto de semáforo intermitente opcional), junta para instalaciones en el techo, brida de protección de la asta en caso de colisión con un vehículo.

INSTALACIÓN RÁPIDA

Programador electrónico colocado en la parte superior del la pierna, en un espacio dedicado y separado. Posibilidad de controlar el movimiento de barreras opuestas con la función "master/slave".

PRÁCTICA

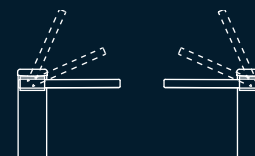
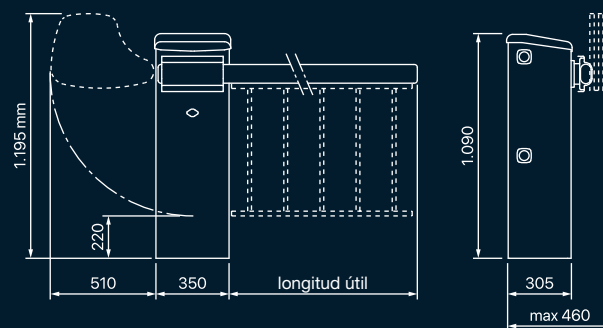
Versión con movimiento manual de la barra (longitud máxima 6,40 m sin seto). Ideal para lugares donde no es posible llegar con la fuente de alimentación.



DATOS TÉCNICOS

Fuente de alimentación de red (Vac - Hz)	230 - 50
Potencia absorbida (W)	510
Corriente absorbida (A)	2,4
Rendimiento de energía (kW - HP)	0,37 - 0,5
Temperatura de funcionamiento (°C)	-20 ÷ +80
Presion de funcionamiento (atm)	20
Presion máxima (atm)	40
Grado de protección IP	65
Tipo de aceite	708L
Volumen del tanque (l)	2,5
Peso sin subasta (kg)	75
Frecuencia de uso	uso muy intensivo

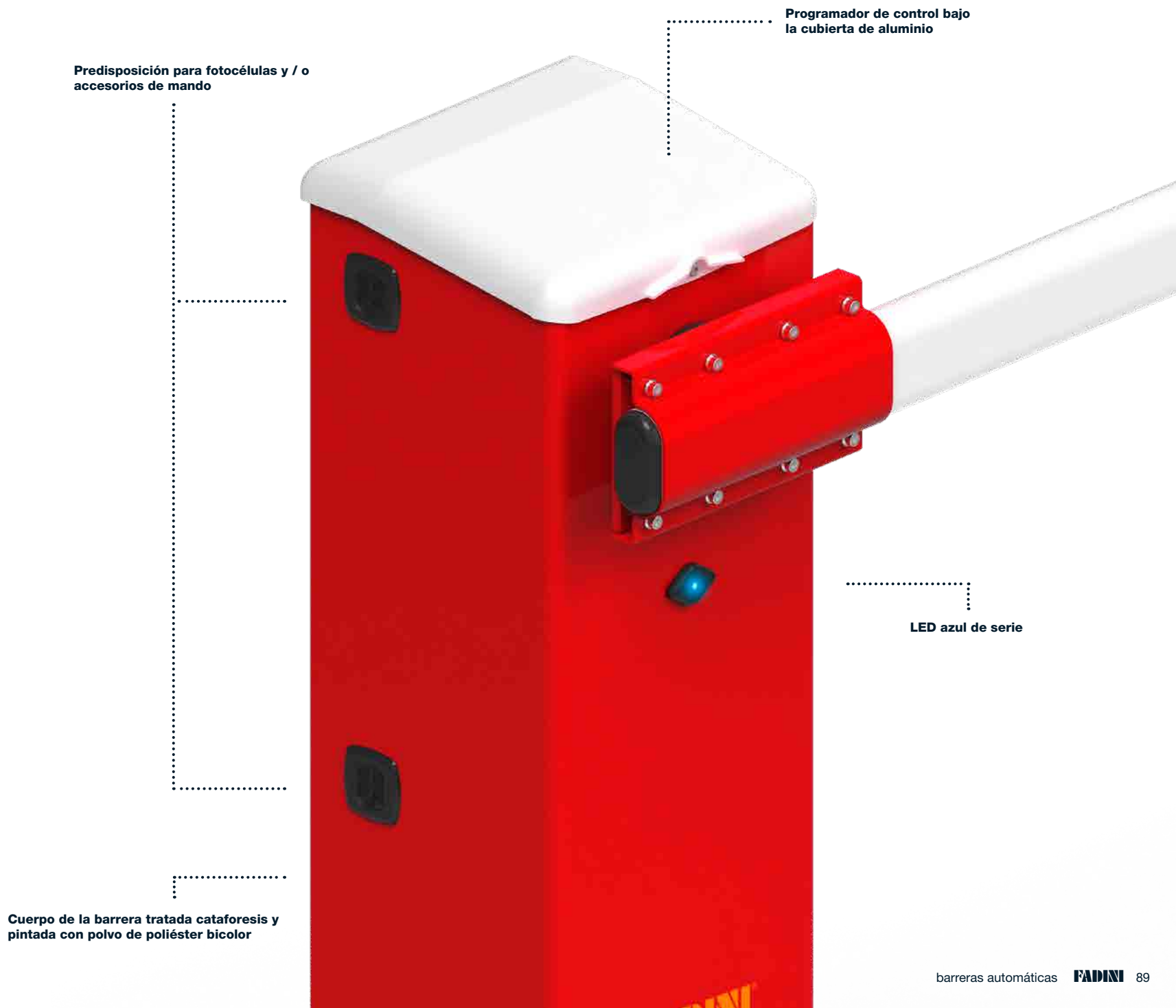
DIMENSIONES TOTALES



Barrera IZQUIERDA

Barrera DERECHA

BAYT 980



Predisposición para fotocélulas y / o accesorios de mando

Programador de control bajo la cubierta de aluminio

LED azul de serie

Cuerpo de la barrera tratada cataforesis y pintada con polvo de poliéster bicolor

BAYT 980



Cuerpo y puerta de la barrera en acero inoxidable AISI 304 satinado

FADINI



Barrera automática con unidad de control hidráulico y pistón hidráulico

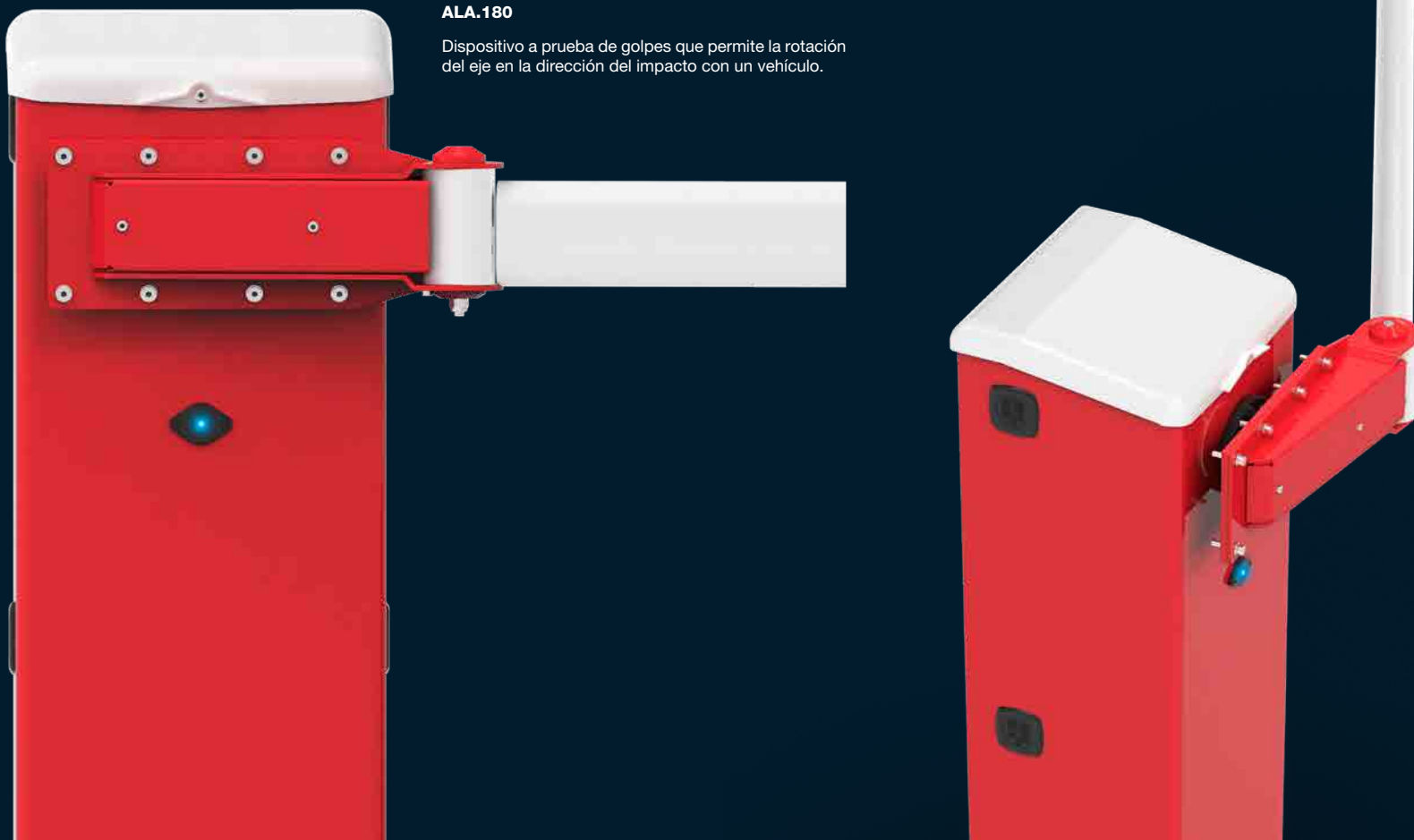


Brazo telescópico con muelle de retorno para manipulación manual

BAYT 980

ALA.180

Dispositivo a prueba de golpes que permite la rotación del eje en la dirección del impacto con un vehículo.



ELEMENTOS DE ESPECIFICACIÓN

BAYT 980 AUTOMÁTICA

Barrera automática ideal para instalaciones de trabajo intensivo: aparcamientos, accesos privados, pasajes públicos y zonas industriales, residenciales y urbanas. Actuador hidráulico 230Vac compuesto por pata de armario con puerta y dos llaves, unidad de control COS 982-unidad de pistón, programador de control ELPRO 980, brida de sujeción de subasta de aluminio, placa de anclaje galvanizada (o acero inoxidable) con pernos y tuercas de fijación, led azul colocado en la pierna. Estructura reforzada en acero pintado en polvo para alta resistencia a los agentes atmosféricos o en acero inoxidable AISI 304 satinado. Versión izquierda y derecha. Diferentes velocidades (3, 4, 8, 14, 19 s), ralentización en apertura y cierre. Subasta de aluminio anodizado de sección ovalada, de diferentes medidas (de 3 a 8 m), con junta de dilatación de aluminio; alta resistencia al viento. Amplia gama de accesorios: poste con seto, poste con luces LED integradas de alta visibilidad en la noche (efecto de semáforo intermitente opcional), junta para instalación en techo, brida de protección de poste en caso de colisión con un vehículo.

BAYT 980 MANUALE

Barrera manual ideal para lugares donde la conexión a la fuente de alimentación no es factible. Consta de pata de armario con puerta y dos llaves, brazo telescópico con muelle de retorno, anillo de bloqueo, brida para fijación de la SUBASTA de aluminio, placa de anclaje galvanizada (o acero inoxidable) con pernos de anclaje y tuercas de fijación. Estructura reforzada en acero pintado en polvo para alta resistencia a los agentes atmosféricos o en acero inoxidable AISI 304 SATINADO. Versión izquierda y derecha. Subasta de aluminio anodizado de sección ovalada, de diferentes medidas (de 2 a 6 m), con junta de dilatación de aluminio.

BAYT 980

GUÍA DE SELECCIÓN

Subastas y accesorios

3,20 m [2,85]

BAYT 980 3 s

3,20 m [2,85]
2,10 m 2,10 m [3,85]

BAYT 980 4 s

2,10 m 2,10 m [3,85]

BAYT 980 8 s

3,20 m 2,10 m [4,95]

3,20 m 3,20 m [6,05]

2,10 m 2,10 m [3,85]

BAYT 980 14 s

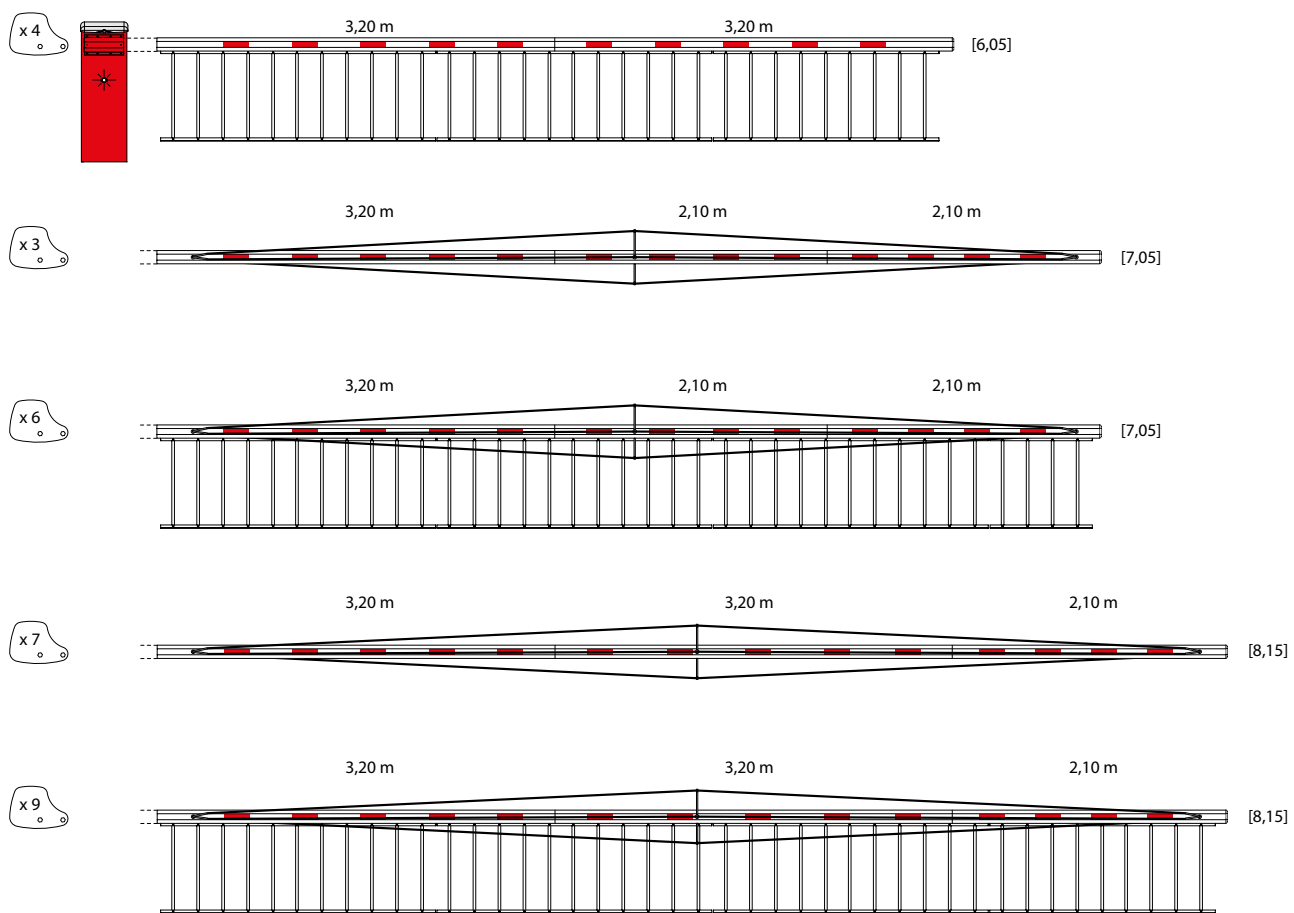
3,20 m 2,10 m [4,95]

x 4
3,20 m 3,20 m [6,05]

x 3
3,20 m 2,10 m 2,10 m [7,05]

92 FADINI

BAYT 980



BAYT 980 19 s

Subastas y los accesorios no están incluidos en el código de barrera automática. Cada subasta indicada también está disponible con luces LED de señalización integradas. La medida entre corchetes indica el ancho, en metros, del acceso que se puede proteger con BAYT 980.

BAYT 980

• soportado

- no soportado

CÓDIGO	VERSIÓN	VELOCIDAD (s)	PISTÓN (mm)	BOMBA	LIMITE DE USO		DISPOSITIVOS NECESARIOS		
					SUBASTA (m) Ancho de acceso []	COBERTURA	SUBASTA DE REFUERZO	KIT DE CUERDAS	N.CONTRAPESOS (10 kg cad.)
9801DXL	derecha	3	ø 30	P16	3,20 [2,85]	-	-	-	-
9801SXL	izquierda	3	ø 30	P16	3,20 [2,85]	-	-	-	-
9802DXL	derecha	4	ø 40	P16	3,20 [2,85]	-	-	-	-
					4,20 [3,85]	-	-	-	-
9802SXL	izquierda	4	ø 40	P16	3,20 [2,85]	-	-	-	-
					4,20 [3,85]	-	-	-	-
9803DXL	derecha	8	ø 40	P8	4,20 [3,85]	•	-	-	-
					5,30 [4,95]	-	-	-	-
					6,40 [6,05]	-	-	-	-
9803SXL	izquierda	8	ø 40	P8	4,20 [3,85]	•	-	-	-
					5,30 [4,95]	-	-	-	-
					6,40 [6,05]	-	-	-	-
9804DXL	derecha	14	ø 50	P6	4,20 [3,85]	•	-	-	-
					5,30 [4,95]	•	-	-	-
					6,40 [6,05]	•	•	-	4x 1965L
					7,40 [7,05]	-	•	1x 1958L	3x 1962L
					4,20 [3,85]	•	-	-	-
9804SXL	izquierda	14	ø 50	P6	5,30 [4,95]	•	-	-	-
					6,40 [6,05]	•	•	-	4x 1965L
					7,40 [7,05]	-	•	1x 1958L	3x 1962L
					6,40 [6,05]	•	•	-	4x 1965L
					7,40 [7,05]	-	•	1x 1958L	3x 1962L
9805DXL	derecha	19	ø 60	P6	7,40 [7,05]	•	•	1x 1958L	6x 1968L
					8,50 [8,15]	-	•	1x 1967L	7x 1969L
					8,50 [8,15]	•	•	1x 1967L	9x 1970L
					6,40 [6,05]	•	•	-	4x 1965L
					7,40 [7,05]	-	•	1x 1958L	3x 1962L
9805SXL	izquierda	19	ø 60	P6	7,40 [7,05]	•	•	1x 1958L	6x 1968L
					8,50 [8,15]	-	•	1x 1967L	7x 1969L
					8,50 [8,15]	•	•	1x 1967L	9x 1970L

Cada código incluye: pie y armario con puerta, dos llaves, unidad de control COS 982-unidad de pistón, programador de control ELPRO 980, interruptor de línea con desconexión forzada, cable de alimentación y cable de tierra, brida para conexión de la subasta de aluminio, placa de anclaje galvanizada con pernos de anclaje y tuercas de fijación, LED azul colocado en la pata. El cuerpo de la barrera está tratado con cataforesis, pintado con polvo de poliéster bicolor, acabado texturizado RAL 2002 naranja sanguina y gris 9006 SW306I para tapa y puerta. La subasta y los accesorios (soporte móvil, horquilla fija, etc.) no están incluidos; consulte la sección correspondiente del catálogo.

BAYT 980 INOX AISI 304

• soportado

- no soportado

CÓDIGO	VERSIÓN	VELOCIDAD (s)	PISTÓN (mm)	BOMBA	LIMITE DE USO		DISPOSITIVOS NECESARIOS		
					SUBASTA (m) Ancho de acceso []	COBERTURA	SUBASTA DE REFUERZO	KIT DE CUERDAS	N.CONTRAPESOS (10 kg cad.)
9811DXL	derecha	3	ø 30	P16	3,20 [2,85]	-	-	-	-
9811SXL	izquierda	3	ø 30	P16	3,20 [2,85]	-	-	-	-
9812DXL	derecha	4	ø 40	P16	3,20 [2,85]	-	-	-	-
					4,20 [3,85]	-	-	-	-
9812SXL	izquierda	4	ø 40	P16	3,20 [2,85]	-	-	-	-
					4,20 [3,85]	-	-	-	-
9813DXL	derecha	8	ø 40	P8	4,20 [3,85]	•	-	-	-
					5,30 [4,95]	-	-	-	-
					6,40 [6,05]	-	-	-	-
9813SXL	izquierda	8	ø 40	P8	4,20 [3,85]	•	-	-	-
					5,30 [4,95]	-	-	-	-
					6,40 [6,05]	-	-	-	-
9814DXL	derecha	14	ø 50	P6	4,20 [3,85]	•	-	-	-
					5,30 [4,95]	•	-	-	-
					6,40 [6,05]	•	•	-	4x 1965L
					7,40 [7,05]	-	•	1x 1958L	3x 1962L
9814SXL	izquierda	14	ø 50	P6	4,20 [3,85]	•	-	-	-
					5,30 [4,95]	•	-	-	-
					6,40 [6,05]	•	•	-	4x 1965L
					7,40 [7,05]	-	•	1x 1958L	3x 1962L
9815DXL	derecha	19	ø 60	P6	6,40 [6,05]	•	•	-	4x 1965L
					7,40 [7,05]	-	•	1x 1958L	3x 1962L
					7,40 [7,05]	•	•	1x 1958L	6x 1968L
					8,50 [8,15]	-	•	1x 1967L	7x 1969L
					8,50 [8,15]	•	•	1x 1967L	9x 1970L
9815SXL	izquierda	19	ø 60	P6	6,40 [6,05]	•	•	-	4x 1965L
					7,40 [7,05]	-	•	1x 1958L	3x 1962L
					7,40 [7,05]	•	•	1x 1958L	6x 1968L
					8,50 [8,15]	-	•	1x 1967L	7x 1969L
					8,50 [8,15]	•	•	1x 1967L	9x 1970L

Cada código incluye: pie y armario con puerta, dos llaves, unidad de control COS 982-unidad de pistón, programador de control ELPRO 980, interruptor de línea con desconexión forzada, cable de alimentación y cable de tierra, brida para conexión de la subasta de aluminio, anclaje de acero inoxidable placa con pernos de anclaje y tuercas de fijación, un foco led azul colocado en la pata. El cuerpo de la barrera, la tapa y la puerta son de acero inoxidable AISI 304 satinado. La subasta y los accesorios (soporte móvil, horquilla fija, etc.) no están incluidos; consulte la sección correspondiente del catálogo.

CÓDIGO	VERSIÓN	ACABADO DE PIERNA	MUELLA (mm)	SUBASTA (m) Ancho de acceso []
9892DXL	derecha	pintado RAL 2002	ligero (ø 45)	2,10 [1,75]
			ligero (ø 45)	3,20 [2,85]
			ligero (ø 45)	4,20 [3,85]
9892SXL	izquierda	pintado RAL 2002	ligero (ø 45)	2,10 [1,75]
			ligero (ø 45)	3,20 [2,85]
			ligero (ø 45)	4,20 [3,85]
9841DXL	derecha	pintado RAL 2002	pesado (ø 66)	5,30 [4,95]
			pesado (ø 66)	6,40 [6,05]
9841SXL	izquierda	pintado RAL 2002	pesado (ø 66)	5,30 [4,95]
			pesado (ø 66)	6,40 [6,05]
9895DXL	derecha	acero inoxidable AISI 304 satinado	ligero (ø 45)	2,10 [1,75]
			ligero (ø 45)	3,20 [2,85]
			ligero (ø 45)	4,20 [3,85]
9895SXL	izquierda	acero inoxidable AISI 304 satinado	ligero (ø 45)	2,10 [1,75]
			ligero (ø 45)	3,20 [2,85]
			ligero (ø 45)	4,20 [3,85]
9843DXL	derecha	acero inoxidable AISI 304 satinado	pesado (ø 66)	5,30 [4,95]
			pesado (ø 66)	6,40 [6,05]
9843SXL	izquierda	acero inoxidable AISI 304 satinado	pesado (ø 66)	5,30 [4,95]
			pesado (ø 66)	6,40 [6,05]

Cada código incluye: pie y armario con puerta, dos llaves, brazo telescópico con muelle de retorno, anillo de bloqueo, brida para fijación de la subasta de aluminio, placa de anclaje galvanizada (o de acero inoxidable) con pernos de anclaje y tuercas de fijación. El cuerpo de la barrera puede ser tratado con cataforesis y pintado con polvo de poliéster bicolor, acabado texturizado RAL 2002 naranja sanguina y gris 9006 SW306I para tapa y puerta, o en acero inoxidable AISI 304 satinado. La subasta y los accesorios (soporte móvil, horquilla fija, etc.) no están incluidos; consulte la sección correspondiente del catálogo. La barrera manual también se puede motorizar posteriormente con la unidad de control COS 982 unidad de pistón.

SUBASTAS DE ALUMINIO

CÓDIGO	LIMITE DE USO		N. LED [M]	N. TERMINALES Y MÓDULOS (m)	DISPOSITIVOS PARA UNA CORRECTA INSTALACIÓN (codigo)
	SUBASTA (m)	Ancho de acceso []			
1936L	2,10	[1,75]	-	-	-
1937L	3,20	[2,85]	-	-	-
1940L	4,20	[3,85]	-	1 (2,10+2,10)	-
1941L	5,30	[4,95]	-	1 (2,10+3,20)	-
1942L	6,40	[6,05]	-	1 (3,20+3,20)	-
1943L	7,40	[7,05]	-	2 (2,10+2,10+3,20)	1945L - 1958L - 1962L
1944L	8,50	[8,15]	-	2 (2,10+3,20+3,20)	1945L - 1967L - 1969L
9861L	2,10	[1,75]	4	-	-
9862L	3,20	[2,85]	6	-	-
9863L	4,20	[3,85]	8	1 (2,10+2,10)	-
9864L	5,30	[4,95]	10	1 (2,10+3,20)	-
9865L	6,40	[6,05]	12	1 (3,20+3,20)	-
9866L	7,40	[7,05]	14	2 (2,10+2,10+3,20)	9860L - 1958L - 1962L
9867L	8,50	[8,15]	16	2 (2,10+3,20+3,20)	9860L - 1967L - 1969L

Cada código incluye una subasta de aluminio de sección elíptica de 55x100 mm con adhesivos retrorreflectantes rojos, tapones de cierre de plástico y accesorios indicados en la configuración respectiva.



BAYT 980

• soportado

- no soportado

SETO

Rejilla de aluminio

CÓDIGO	ESPECIFICACIONES		LIMITE DE USO	
	LARGO TOTAL (m)	FORMULARIOS (m)	SUBASTA (m)	DISPOSITIVOS PARA UNA CORRECTA INSTALACIÓN (código)
1952L	3,80	2,09 + 1,71	4,20	-
1953L	4,75	2,09 + 2,09 + 0,57	5,30	-
1954L	5,89	2,09 + 2,09 + 1,71	6,40	1945L + 1965L
1955L	6,84	3x 2,09 + 0,57	7,40	1945L + 1958L + 1968L
1956L	7,98	3x 2,09 + 1,71	8,50	1945L + 1967L + 1970L

Cada código incluye una rejilla de aluminio con pernos y perfiles de fijación. Para rsubasta con LED de señalización, el código 1945L debe sustituirse por el código 9860L.

**CONTRAPESOS Y CUERDAS PARA SUBASTAS**

• soportado

- no soportado

CÓDIGO	DESCRIPCIÓN	LIMITE DE USO		
		CONTRAPESO (10 kg cad.)	SUBASTA (m)	SETO
1958L	Kit de n. 4 cuerdas de tracción de acero inoxidable	-	7,40	-
1967L	Kit de n. 4 cuerdas de tracción de acero inoxidable	-	8,50	-
1962L	Kit de contrapeso en acero galvanizado, con soporte para enganche de la subasta	3 pz.	7,40	-
1965L	Kit de contrapeso en acero galvanizado, con soporte para enganche de la subasta	4 pz.	6,40	•
1968L	Kit de contrapeso en acero galvanizado, con soporte para enganche de la subasta	6 pz.	7,40	•
1969L	Kit de contrapeso en acero galvanizado, con soporte para enganche de la subasta	7 pz.	8,50	-
1970L	Kit de contrapeso en acero galvanizado, con soporte para enganche de la subasta	9 pz.	8,50	•

Cada código incluye el kit completo en la configuración indicada, para instalación en la barrera automática BAYT 980.



BAYT 980 ACCESORIOS



60L

Pintura personalizada, colores RAL



708L

Aceite hidráulico "Fadini HFPLI oil", en depósito de 2 litros



2032L

Detector de bucle magnético inductivo para cancelas automáticas, barreras automáticas y bolidos. Datos técnicos: dos lazos magnéticos con dos salidas de relé y una salida de alarma, 24 Vac/dc



2037L

Bobina premontada de 6 m de circunferencia con 10 m de cable de alimentación



2042L

Bobina premontada de 12 m de circunferencia con 10 m de cable de alimentación



2569L

Electroimán 24 Vac



7283L

Tarjeta de control electrónico de los leds de la varilla para obtener el efecto de semáforo: verde con la varilla en posición vertical y rojo con la varilla en posición horizontal o en movimiento



9321L

Estabilizador de tensión 24 Vdc.
Se debe proporcionar un estabilizador para cada dispositivo equipado con una válvula solenoide



9730L

Sonda térmica con resistencia eléctrica de 230 Vac - 50 Hz completa con cable de alimentación, para unidad de energía hidráulica MEC 700/80 VENTIL y COS 982



9827L

Placa de anclaje en acero galvanizado, completa con pernos de anclaje



9828L

Dispositivo de corte de voltaje con interruptor de reinicio con puerta cerrada



9829L

Placa de anclaje en acero inoxidable AISI 304, completa con pernos de anclaje

BAYT 980 ACCESORIOS



9840L

Tarjeta de control AL.FLEX 34 para parpadear, rojo o verde, los LED ubicados en la subasta



9888L

Proyector LED en color azul, 24 Vca, completo con lente, soporte y cable de alimentación. Colocado en la pierna del armario



9873L

Dispositivo de blackout. Electroválvula de 24 Vdc para levantar la subasta manualmente en caso de fallo de alimentación. Dispositivo a combinar siempre con el estabilizador código 9321L, para el correcto funcionamiento del sistema. Dispositivo suministrado premontado



9897L

ALA.180 Dispositivo que permite la apertura (rotación) de la subasta en la dirección de impacto con un vehículo y está diseñado para salvaguardar los principales componentes estructurales de la barrera automática BAYT 980 y la propia subasta. Dispositivo que puede instalarse en sistemas BAYT 980 existentes o suministrarse premontado. Límites de uso: pluma máx. 6.400 mm o máx. 4.200 mm con seto

BAYT 980 ACCESORIOS PARA SUBASTAS



1913L

KIT de 10 adhesivo retroreflectante rojo para varillas



1933L

Junta de dilatación, en aluminio, para brazos BAYT 980



1945L

Asta de refuerzo de 3 m para 1942L (solo con seto), 1943L - 1944L



1948L

soporte móvil plegable en aluminio, completo con registro



5023L

Perfil de goma para aplicar debajo de la asta de aluminio



9752L

Horquilla fija para soporte de subasta, preparada para candado. En acero S235JRH, tratado por cataforesis y pintado en polvo de poliéster color naranja sanguínea RAL 2002. Altura desde la superficie de apoyo: 840mm

BAYT 980 ACCESORIOS PARA SUBASTAS



9755L

Pedestal de altura variable (mínimo 600 mm - máximo 1.100 mm desde la superficie de soporte) completo con base de fijación y horquilla preparada para electroimán (código 2569L). Hecho de acero S235JRH, tratado con cataforesis y con recubrimiento de poliéster en polvo RAL 2002 naranja sanguina



9756L

Apoyo fijo con base de fijación y horquilla preparada para electroimán (código 2569L). En acero S235JRH, RAL 2002 naranja sanguina tratada con cataforesis tratada y poliéster en polvo. Altura desde la superficie de apoyo: 795 mm



9757L

Pedestal fijo en acero inoxidable AISI 304 con base de fijación y horquilla preparada para electroimán (código 2569L). Altura desde la superficie de apoyo: 795 mm.



9758L

Horquilla fija para soporte de subasta. En acero S235JRH, tratado por cataforesis y pintado en polvo de poliéster color naranja sanguina RAL 2002. Altura desde la superficie de apoyo: 840 mm



9759L

Pedestal fijo en acero inoxidable AISI 304 con horquilla y base de fijación. Altura desde la superficie de apoyo: 840 mm.



9860L

Varilla de aluminio de 3.000 mm de refuerzo para 9865L (solo con seto), 9866L y 9867L



9869L

Led bicolor verde-rojo 12 Vdc completo con lente, soporte y cable de alimentación. Para subastas



9879DXL

Dos subastas cortadas a medida completas con articulación, brazo y cuerda. Para accesos de hasta 6 m, subasta de 6.400 mm, BAYT 980 versión automática derecha



9879SXL

Dos astas cortadas a medida completas con articulación, brazo y cuerda. Para accesos de hasta 6 m, asta de 6.400 mm, BAYT 980 versión automática izquierda



9899L

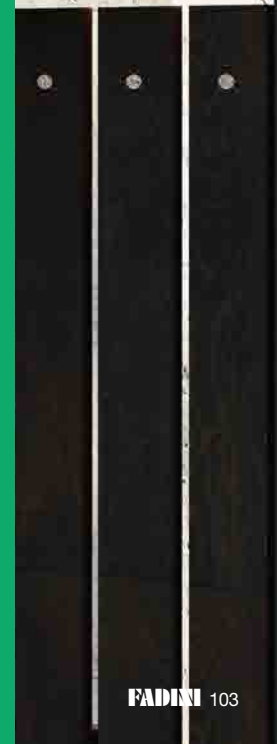
ELPRO 980

Electrónica de
**MANDO Y
SEGURIDAD**





TRIFO 11	106
DIFO 33	107
ORBITA 57	108
ARPO 58	109
ZERO.PH	110
ZERO.K / ZERO.EK	111
ZERO.DGT	112
ZERO.SAPE	113
ZERO.PB	114
ZERO.PT	115
ZERO.L	116
GECO 9	117
BORDES SENSIBLES	118
SEMÁFOROS	119
VIX 53	120
DIVO 71	122





GUÍA DE SELECCIÓN

FOTOCÉLULAS Y DISPOSITIVOS DE SEGURIDAD

TRIFO 11

Capacidad 6 m
de la pared



DIFO 33

Capacidad 12 m
Capacidad 30 m DIFO 33 POTENZIATA
empotrado



ZERO.PH

Capacidad 20 m
Capacidad 25 m sincronizada
para montaje empotrado y en la pared



ORBITA 57

Capacidad 6 / 15 m
ajustable, sincronizada, sin cable,
de pared



ARPO 58

dispositivo de seguridad por radio



BORDES SENSIBLES

contacto NC y
contacto resistivo 8,2 k Ω
1,5 / 2 / 3 m



LUCES DE SEÑALIZACIÓN LED

ZERO.L

led intermitente
24 Vac/dc o 230 Vac



SEMÁFOROS

lámpara 70 W (una, dos y tres luces)
led 5 W (dos y tres luces)
24 Vac/dc o 230 Vac





GUÍA DE SELECCIÓN

SELECTORES DE LLAVE Y DIGITALES

ZERO.K / ZERO.EK

selectores de llave con cilindro de perfil europeo o de pared estándar y empotrados



ZERO.DGT

teclado digital con conexión de cable para montaje en pared y empotrado



ZERO.PB

pulsador con tres botones de pared y empotrada



GECO 9

dispositivo de control operado por fichas



LECTORES TRANSPONDER

ZERO.SAPE

lector de proximidad para dispositivos transpondedores de montaje empotrado y en la pared



TRANSMISORES

VIX 53

868,19 MHz rolling code
Capacidad 250 m; transceiver; radio link; cuatro llaves;
4 colores disponibles: verde lime, amarillo mustard, lila candy y gris skyline



DIVO 71

433,92 MHz auto-aprendizaje y rolling code
Capacidad 120 m; cuatro llaves;
4 colores disponibles: verde lime, amarillo mustard, lila candy y gris skyline





TRIFO 11



FOTOCÉLULA DE PARED

Dispositivo de seguridad infrarroja modulada tipo D según la norma EN 12453, con un receptor y un transmisor

FÁCIL DE INSTALAR

Diseño estudiado para las necesidades de dimensiones mínimas y espacios limitados. Carcasa de ABS con alta resistencia a la intemperie.

SEGURA

Capacidad 6 m. Salida de relé para conectar a cualquier programador de control electrónico de la serie ELPRO o sistema existente. Tensión de alimentación 24 Vac/dc.



107L

TRIFO 11
par de fotocélulas de pared
(1 ud./paquete)



108L

Par de columnas de exterior, en aluminio con zócalo de base, tapa y tornillos de fijación, h 500 mm (1 ud./paquete)



109L

Columna exterior, en aluminio con zócalo de base, tapa y tornillos de fijación, h 500 mm (1 ud./paquete)

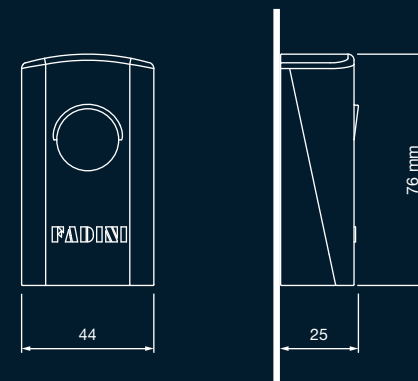


DATOS TÉCNICOS

Voltaje de alimentación (Vac/dc)	24
Absorción del proyector (mA)	55
Absorción del receptor (mA)	35
Temperatura de funcionamiento (°C)	-20 ÷ +70
Capacidad contacto de relé (A/Vac - VA)	1/125 - 60
Luz infrarroja modulada (Hz)	1.500
Dos relés	intercambio
Capacidad (m) <i>[N]</i>	6
Tiempo detección de obstáculos (ms)	6
Grado de protección IP	55
Peso de un par TRIFO 11 (g)	85
Peso embalaje par de columnas (kg)	1,4

[N]: La distancia disminuye entre un 30 y un 50% en presencia de niebla, lluvia o polvo.

DIMENSIONES TOTALES



DIFO 33



FOTOCÉLULA EMPOTRADA

Dispositivo de seguridad a luz infrarroja modulada tipo D según EN 12453, con un receptor y un transmisor

ROBUSTO

Carcasa de ABS con alta resistencia a la intemperie.

SEGURA

Capacidad 12 m. Salida de relé para conectar a cualquier programador de control electrónico de la serie ELPRO o sistema existente. Tensión de alimentación 24 Vac/dc.
DIFO 33 LA SEGURIDAD: capacidad 30 m.



330L

DIFO 33
par de fotocélulas integradas
(1 ud./paquete)

331L

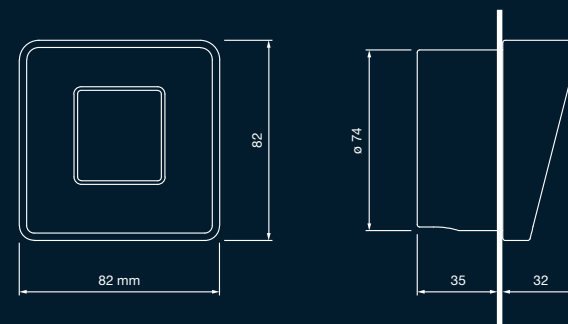
DIFO 33 POTENZIATE
par de fotocélulas integradas
(1 ud./paquete)



DATOS TÉCNICOS

Voltaje de alimentación (Vac/dc)	24
Frecuencia de luz modulada (Hz)	1.100
Absorción del proyector (mA)	40
Absorción del receptor (mA)	50
Temperatura de funcionamiento (°C)	-10 ÷ +60
Contacto de salida (Vac - VA)	1 A/125 - 60
Capacidad (m) [N]	12/30
Grado de protección IP	44

DIMENSIONES TOTALES



[N]: La distancia disminuye entre un 30 y un 50% en presencia de niebla, lluvia o polvo.



ORBITA 57

FOTOCÉLULA AJUSTABLE Y SINCRONIZADA MONTADA EN LA PARED

Dispositivo de seguridad a luz infrarroja modulada tipo D según la norma EN 12453, con un receptor y un transmisor (sin cable)

PRÁCTICA

Múltiples soluciones en una sola fotocélula: ajustable con rotación de hasta 200°, inalámbrica y sincronizada. Carcasa de ABS con alta resistencia a la intemperie. Práctico y rápido de instalar.

SINCRONIZADA

Posibilidad de instalar hasta 7 pares de fotocélulas para crear una barrera protectora, sin interferencias. Se puede combinar con un borde sensible para obtener el nivel de seguridad requerido por la norma EN 12453.

SEGURA

Capacidad 15 m, 6 m con batería. Salida de relé para conectar a cualquier programador de control electrónico de la serie ELPRO o sistema existente.

Tensión de alimentación 12 o 24 Vac /dc o 2 baterías AAA 1,5 V.

570L

ORBITA 57

par de fotocélulas de pared

(1 ud./paquete)

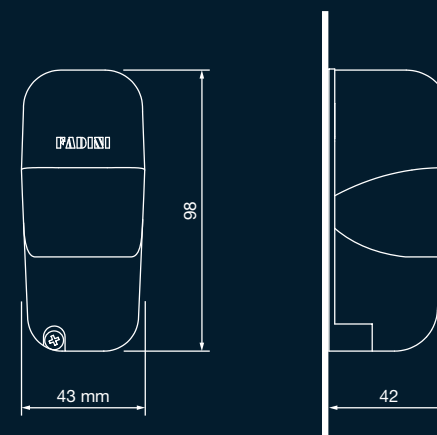


DATOS TÉCNICOS

Voltaje de alimentación (Vac/dc)	2x1,5 AAA - 12/24
Absorción TX (mA - μ A)	11 - 55 (a baterías)
Absorción RX (mA)	16
Grado di protezione IP	55
Temperatura de protección (°C)	-20 ÷ +80
Capacidad (m) [N]	6 (a baterías) - 15
Rotación máxima	200°
Contacto de salida (A/Vac - VA)	1/125 - 60
Duración de la batería (años)	aproximadamente 2
Sección de cable recomendada (mm ²)	menos que 0,5

[N]: La distancia disminuye entre un 30 y un 50% en presencia de niebla, lluvia o polvo.

DIMENSIONES TOTALES



ARPO 58

TRANSMISOR INALÁMBRICO PARA BORDES SENSIBLES

Dispositivo de seguridad por radio para combinar con los bordes sensibles de los sistemas automatizados, como puertas correderas, batientes, enrollables, puertas basculantes, puertas seccionales, guillotina rápida y barreras viales. No requiere ningún cable de conexión entre el transmisor y el receptor.

FLEXIBLE

Transmisor con 2 entradas configurables capaces de manejar bordes mecánicos NC y bordes resistivos de 8,2 kΩ. Se pueden asociar hasta 4 transmisores por receptor y se pueden gestionar tantos sistemas de primeros planos, sin sufrir interferencias.

INTELIGENTE

Circuito con microcontrolador dedicado y separado a bordo de la tarjeta para monitorear la membresía integridad y funcionalidad perfecta del sistema de seguridad. Cumple con las normas EN 12978 y EN 13849-1.

SEGURO

Verificación en tiempo real de los accesorios conectados y lectura automática del nivel de batería y cobertura entre el receptor y los transmisores. Comunicación bidireccional por radio con frecuencia de 868 MHz. Detener el contacto en caso de anomalía para evitar el movimiento de la automatización, gracias al tercer relé NC dedicado. Capacidad: 100 m con antena y 30 m sin antena. Fuente de alimentación 12 o 24 Vac/dc o 2 pilas AA 1,5 V.

5801L

ARPO 58
receptor (1 ud./paquete)



5802L

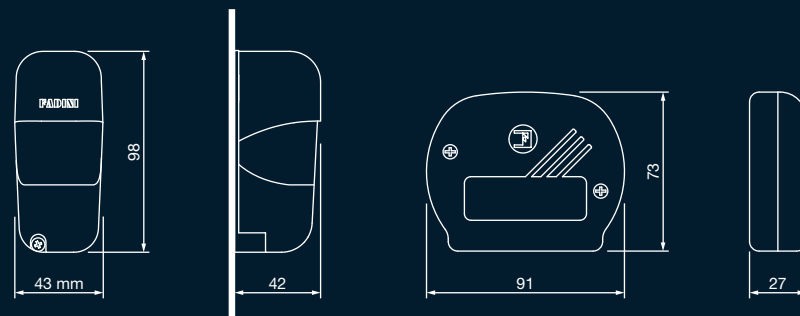
ARPO 58
transmisor (1 ud./paquete)



DATOS TÉCNICOS

	RECEPTOR	TRANSMISOR
Voltaje de alimentación (Vac/dc)	12/24	2x1,5 AA
Duración de la batería (años)	-	4
Frecuencia (MHz)	868	868
Capacidad (m)	100 con antena 30 sin antena	100
Número de transmisores asociables	4	-
Frecuencias seleccionables	4	4
Salidas	2 (seleccionable NA o NC) + 1 stop seguridad (NC)	-
Relè (A / Vdc)	1 / 24	-
Temperatura de funcionamiento (°C)	-20 ÷ +70	-20 ÷ +70
Consumo máximo (mA)	66	12
Grado máximo IP	53	55
Bordes de seguridad compatibles (kΩ)	-	mecánica y/o resistiva 8,2

DIMENSIONES TOTALES





ZERO.PH



FOTOCÉLULA DE PARED Y EMPOTRADA

UN DISEÑO CAPAZ DE ILUMINAR

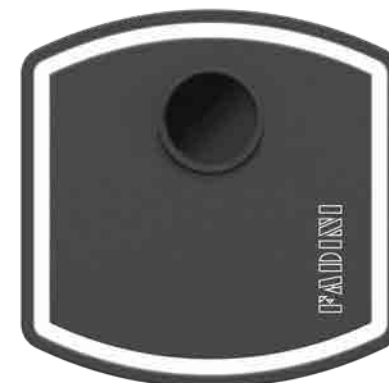
Dispositivo de seguridad por luz infrarroja modulada de tipo D, según norma EN 12453 con un receptor y un transmisor. Los componentes electrónicos y la óptica están protegidos dentro de una carcasa de plástico hermética. Marco de luz led blanco.

FÁCIL DE INSTALAR

Pequeñas dimensiones y espacios: saliente mínimo de 18 mm de la pared en la versión empotrada. Carcasa de ABS de alta resistencia a los agentes atmosféricos. Línea completa de columnas y soportes para fijación.

SEGURA

Capacidad 20 m. Salida de relé para conectar a cualquier programador de control de la serie ELPRO a un sistema existente. Fuente de alimentación 24 Vac/dc.



140L
ZERO.PH
par de fotocélulas
de pared (1 ud./paquete)



141L
ZERO.PH
par de fotocélulas
integradas (1 ud./paquete)



160L
ZERO.PH
par de fotocélulas
sincronizadas de pared
(1 ud./paquete)



161L
ZERO.PH
par de fotocélulas
sincronizadas integradas
(1 ud./paquete)



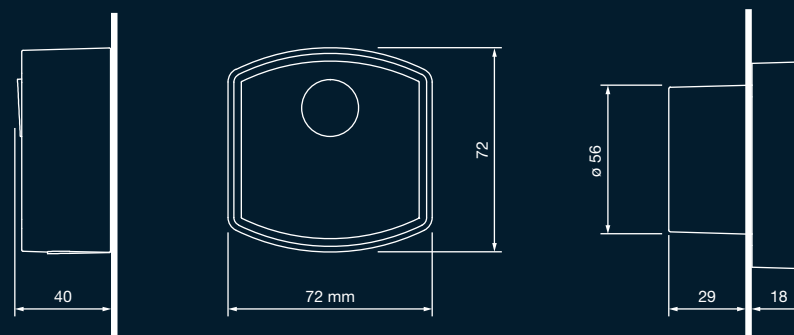
162L
Elemento de soporte para
aplicación en pared lateral
(2 ud./paquete)



DATOS TÉCNICOS

Frecuencia de luz modulada (Hz)	625/320
Voltaje de alimentación (Vac/dc)	12/24
Absorción máxima del proyector (mA)	26
Absorción máxima del receptor (mA)	36
Temperatura de funcionamiento (°C)	-20 ÷ +70
Contacto de salida (Vdc, A/Vac, A)	30, 1/125, 0,3
Capacidad (m) [N]	20
Tiempo de encuesta de contacto (ms)	6
Gradio de protección IP	55

DIMENSIONES TOTALES



[N]: La distancia disminuye entre un 30 y un 50% en presencia de niebla, lluvia o polvo.

ZERO.K ZERO.EK



SELECTORES DE LLAVES EMPOTRADOS Y DE PARED

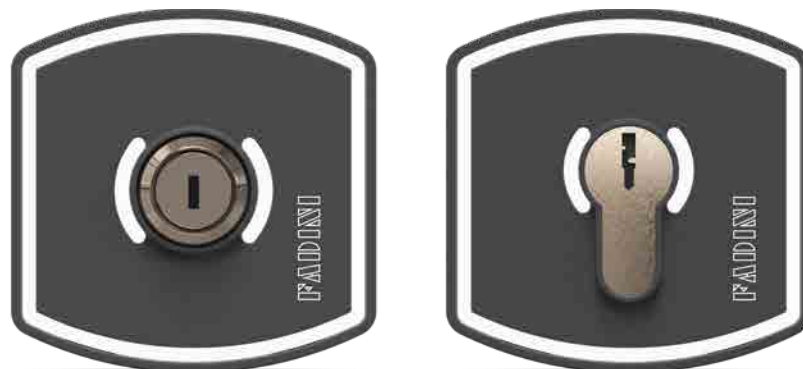
Cerradura de retorno automática: cilindro europeo o estándar

SEGURIDAD MÁXIMA

Cuerpo en aleación de metal con recubrimiento de polvo y alta resistencia a los agentes atmosféricos. La apertura se permite solo con la llave insertada. Tarjeta electrónica a bordo, con bornero y contactos NA y NC. Pequeñas dimensiones y espacios: proyección mínima de 23 mm de la pared en la versión empotrada.

UN DISEÑO CAPAZ DE ILUMINAR

Retroiluminado, con marco de luz led blanca. Línea completa de columnas y soportes para fijación.



142L
ZERO.K
selector de llave de pared, con cilindro estándar y dos llaves (1 ud./paquete)

143L
ZERO.K
selector de llave incorporado, con cilindro estándar y dos llaves (1 ud./paquete)

144L
ZERO.EK
selector de llave de pared, con medio cilindro europeo y dos llaves (1 ud./paquete)

145L
ZERO.EK
selector de llave incorporado, con medio cilindro europeo y dos llaves (1 ud./paquete)

378L
Llave por ZERO.K, cifrado disponible desde WA7001 hasta WA7030



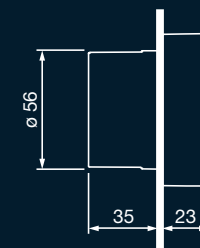
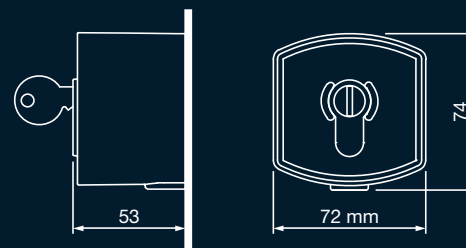
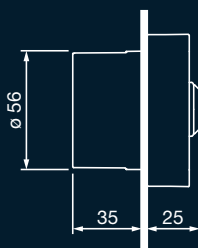
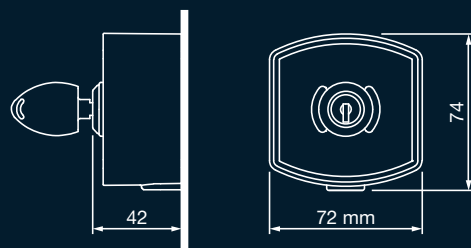
163L
Llave por ZERO.K, cifrado disponible desde 111101 hasta 111115



DIMENSIONES TOTALES

ZERO.K

ZERO.EK



DATOS TÉCNICOS

Voltaje de alimentación (Vac/dc) 24
Absorción (mA) max 10
Temperatura de funcionamiento (°C) -30 ÷ +70

Microinterruptores de contacto
Carga máxima en el micro (mA - Vdc)
Grado de protección IP

oro triplo capa
100 - 30
54



ZERO.DGT



TECLADO DIGITAL CON CONEXIÓN POR CABLE

12 teclas retroiluminadas. Versión de pared y empotrada

SEGURIDAD MÁXIMA

Cuerpo en aleación de metal con recubrimiento de polvo y alta resistencia a los agentes atmosféricos. Pequeñas dimensiones y espacios: saliente mínimo de 21 mm de la pared en la versión empotrada. Máscara de protección en acero inoxidable AISI 304 satinado. El funcionamiento se produce mediante una combinación numérica de 1 a 6 dígitos. Línea completa de columnas y soportes para fijación.

LUZ DE FONDO LED

Indicación visual de confirmación de combinación: led verde para combinación codificada correcta o led rojo para procedimiento incorrecto. Señal acústica al presionar un solo botón. Funciones temporizadas y biestables y botón de parada.



146L

ZERO.DGT
teclado digital de pared
(1 ud./paquete)



147L

ZERO.DGT
teclado digital empotrado
(1 ud./paquete)



612L

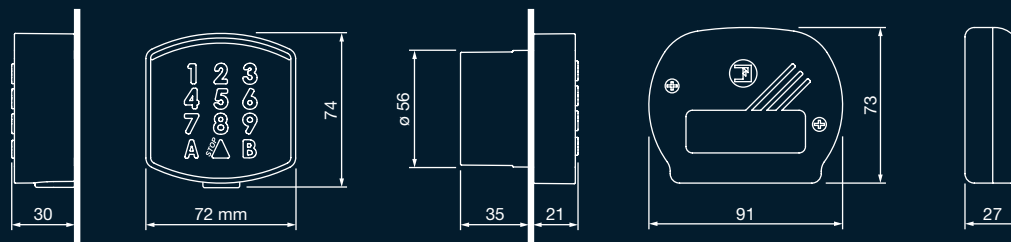
Tarjeta para teclado digital, con
contenedor externo. Posibilidad de
conectar hasta 4 teclados. Capacidad
de memoria 16 códigos
(1 ud./paquete)



DATOS TÉCNICOS

Voltaje de alimentación (Vac/dc)	12/24
Absorción máxima del teclado (mA)	25
Absorción de relé en reposo (mA)	4
Absorción de relé activado (mA)	27
Temperatura de funcionamiento (°C)	-20 ÷ +80
Canales (NA)	2
Canales (NC)	1
Distancia de comunicación (m)	max 100
Contactos de salida (A/Vac, VA)	1/125, 60
Grado de protección del teclado IP	54

DIMENSIONES TOTALES



ZERO.SAPE

LECTOR DE PROXIMIDAD PARA DISPOSITIVOS TRANSPONDEDORES

Versión de pared y empotrada

FÁCIL PROGRAMACIÓN

Definición de utilidades directamente en el lector con las tarjetas de programación. Señalización visual y sonora de lectura correcta o incorrecta. El lector está equipado con una entrada mini-USB para la lectura directa de la memoria del usuario. Con la interfaz ZERO.SAPE BOX es posible administrar los sistemas, definiendo qué tarjetas habilitar con software dedicado. Memoria extraíble para 4.000 usuarios, dividida en dos listas de 2.000 usuarios cada una. Conexión de cable.

ROBUSTO

Pequeñas dimensiones y espacios: saliente mínimo de 18 mm de la pared en la versión empotrada. Carcasa de ABS de alta resistencia a los agentes atmosféricos y marco de luz led blanca. Línea completa de columnas y soportes para fijación.



148L
ZERO.SAPE
lector de proximidad
de pared
(1 ud./paquete)



149L
ZERO.SAPE
lector de proximidad
incorporado
(1 ud./paquete)



692L
Tarjeta para lector de
proximidad, con contenedor
exterior. Capacidad de memoria
4.000 códigos (1 ud./paquete)



697L
ZERO.SAPE BOX instrumento
para administrar y programar
fácilmente la memoria código
696L, incluso a distancia de la
oficina (1 ud./paquete)



693L
Par de dispositivos
transpondedores de formato de
tarjeta para programación de la
ficha 692L. Tarjeta verde para
memorizar la tarjeta de código
694L y del llavero código 695L;
tarjeta roja por cancelación.

694L
Dispositivo transpondedor de
formato de tarjeta, color azul

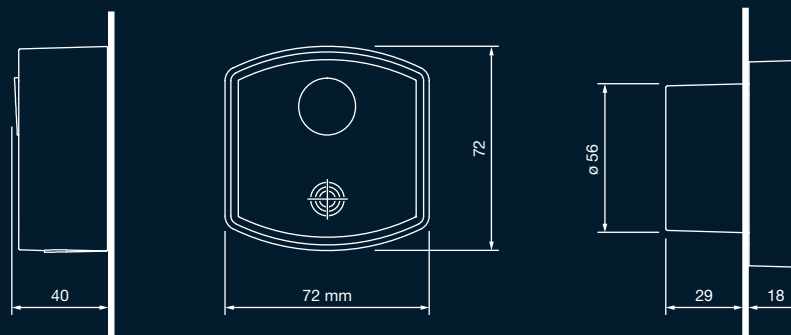
695L
Dispositivo transpondedor
llavero, color azul

696L
Tarjeta de memoria, 4.000 códigos

DATOS TÉCNICOS

Alimentación receptor (Vac - Hz)	230 - 50
Alimentación lector (Vac/dc)	12
Absorción máxima del lector (mA)	60
Absorción máxima del receptor (mA)	10
Temperatura de funcionamiento (°C)	-20 ÷ +60
Distancia de comunicación (m)	max 100
Grado de protección del lector IP	54
Memoria (usuarios)	4.000

DIMENSIONES TOTALES





ZERO.PB



TECLADO DE TRES PULSADORES PARA USO INTERNO

Versión de pared y empotrada

SEGURIDAD MÁXIMA

Carcasa de aleación de metal con recubrimiento de polvo, alta resistencia a los agentes atmosféricos. Tarjeta electrónica a bordo, con bornero y dos contactos NA y uno NC. Pequeñas dimensiones y espacios: saliente mínimo de 20 mm de la pared en la versión empotrada.

UN DISEÑO CAPAZ DE ILUMINAR

Retroiluminado, con marco de luz led blanca. Línea completa de columnas y soportes para fijación.



150L

ZERO.PB

teclado de pared de tres teclas
(1 ud./paquete)



151L

ZERO.PB

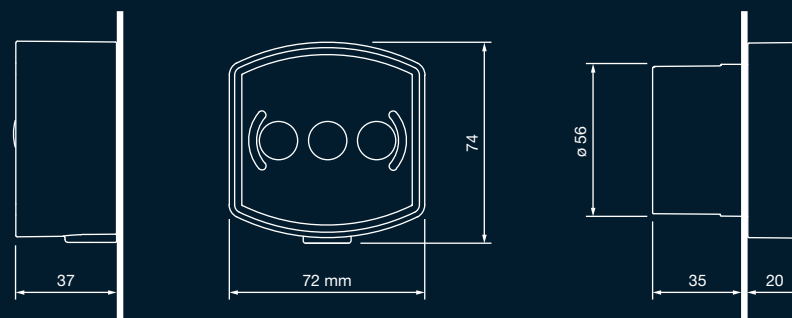
teclado integrado de tres teclas
(1 ud./paquete)



DATOS TÉCNICOS

Alimentación led (Vac/dc)	24
Absorción led (mA)	max 8
Temperatura de funcionamiento (°C)	-30 ÷ +70
Contacto microinterrupto	oro triplo capa
Carga máxima en micro (mA - Vdc)	100 - 30
Grado de protección IP	54

DIMENSIONES TOTALES



COLUMNAS DE EXTERIOR EN ALUMINIO ANODIZADO

USO PRÁCTICO

Disponible para fotocélulas, selectores de teclas, teclados digitales, teclados y lectores de proximidad de la serie ZERO. Altura: 500 - 750 - 1.200 mm

DESIGN

Línea completa de columnas para el montaje de los accesorios de mando y seguridad de la línea ZERO. Modelos robustos de diferentes alturas y con base de fijación en acero galvanizado. Predisposición para instalación delantera/trasera de accesorios de mando y seguridad.



CÓDIGO	DESCRIPCIÓN	ALTURA (cm)	UD/PAQUETE
153L	Columna de aluminio anodizado para exterior, con base de fijación en acero galvanizado y cubierta protectora de plástico, para un accesorio de línea de productos ZERO	50	2
154L	Columna de aluminio anodizado para exterior, sin base de fijación, para un accesorio de línea de productos ZERO	75	2
155L	Columna de aluminio anodizado para exterior, con base de fijación en acero galvanizado y cubierta protectora de plástico, para un accesorio de línea de productos ZERO	75	2
156L	Colonnina in alluminio anodizzato da esterno, con base de fijación en acero galvanizado y cubierta protectora de plástico, para un accesorio de línea de productos ZERO	120	1
157L	Colonnina in alluminio anodizzato da esterno, con base de fijación en acero galvanizado y cubierta protectora de plástico, para dos accesorios de línea de productos ZERO	120	1



ZERO.L



LUZ DE SEÑAL LED INTERMITENTE. ANTENA INTEGRADA

UNIVERSAL

Alimentación de red de 24 Vac/dc o 230 Vac. Consumo reducido y alto brillo.

MATRIX LED

Sistema de iluminación con un diseño inconfundible. Un nuevo sistema de iluminación totalmente personalizable: luz led fija, intermitente o de costa a costa con indicadores dinámicos integrados.

PRÁCTICO

Apto para ser fijado tanto a la pared como al pilar, sin componentes adicionales.

152L

ZERO.L

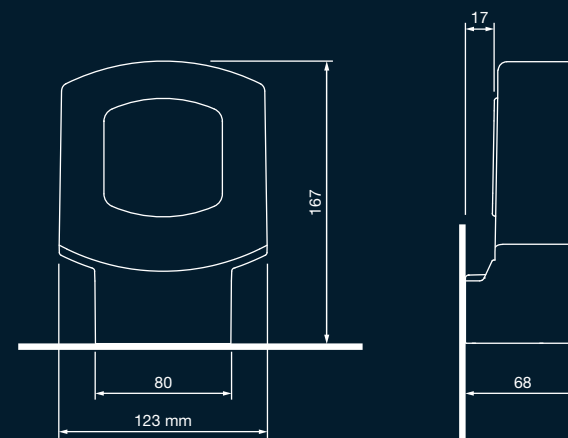
destellador 230 Vac - 24 Vac/dc
(1 ud./paquete)



DATOS TÉCNICOS

Alimentación de red (Vac / Vac/dc)	230 / 24
Potencia (W)	6
Frecuencia (Hz)	50
Absorción (A, Vac - A, Vac/dc)	0,026 (230) - 0,2 (24)
Intermitencia (ciclos/min)	50 aproximadamente
Servicio	fijo/intermitente
Temperatura de funcionamiento (°C)	-20 ÷ +80
Material de la carcasa transparente	metacrílico a prueba de golpes
Peso (g)	310
Grado de protección IP	54

DIMENSIONES TOTALES



GECO 9



DISPOSITIVO DE CONTROL QUE FUNCIONA CON FICHAS

Para uso residencial comunitario, industrial y urbano

SIMPLE

Dispositivo mecánico para acreditar fichas, ideal para aplicaciones en combinación con barreras viales, bolardos retráctiles o para control de acceso general. En caso de una falla de energía, el dispositivo no acepta fichas.

ROBUSTO Y SEGURO

Destaca por su robustez y fiabilidad: estructura en acero con recubrimiento en polvo para una alta resistencia a los agentes atmosféricos. La versión GECO 9 en acero inoxidable AISI 304 satinado : esto la hace adecuada para instalaciones en entornos con condiciones climáticas exigentes, como por ejemplo ambientes húmedos, salinos o agresivos en general, centros turísticos costeros o, en cualquier caso, en presencia de posibles salpicaduras de agua o formación de condensación. Puerta de inspección y recuperación de tokens, con clave encriptada. Las partes operativas están hechas de acero y latón y las partes estáticas, no operativas, están hechas de material plástico resistente.



2028L

GECO 9
dispositivo de control de fichas,
24 Vac, en acero inoxidable AISI
304, completo con placa de anclaje
al suelo con pernos de anclaje
(1 ud./paquete)



2035L

GECO 9
dispositivo de control operado por
fichas, 24 Vac, en acero pintado
en polvo de poliéster RAL 2002,
completo con placa de anclaje
piso con pernos de troncos
(1 ud./paquete)



60L

Pintura personalizada,
colores RAL



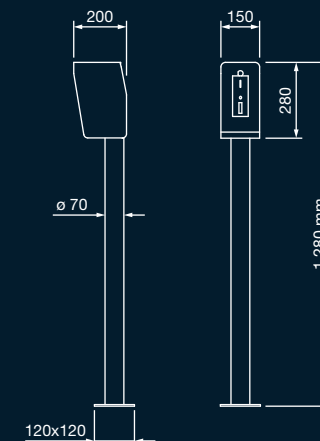
2034L

Ficha en acero niquelado

DATOS TÉCNICOS

Voltaje de alimentación (Vac)	24 - 50
Resistencia (Ω)	40
Corriente de absorción (mA)	0,6
Potencia de absorción (W)	15
Microcontacto (A - Vac)	5 - 250
Comando de contacto	giratorio
Operación de comando	mecánico
Temperatura de funcionamiento ($^{\circ}$ C)	-20 ÷ +125
Grado de protección IP	43
Tratamiento y acabado	pintura en polvo de cataforesis y poliéster RAL 2002 naranja sanguina
Peso (kg)	8,5
Capacidad recogida de fichas (piezas)	300

DIMENSIONES TOTALES





BORDES SENSIBLES



DISPOSITIVO DE SEGURIDAD

Hecho para la prevención de riesgos mecánicos (impacto, aplastamiento, transporte, corte, corte y enganche) debido al movimiento de puertas correderas, batientes y automáticas. El dispositivo se puede combinar con la fotocélula ORBITA 57 o el enlace de radio ARPO 58 y permite obtener el nivel de seguridad requerido por la norma EN 12978.

SIMPLE

Fácil instalación y máxima fiabilidad; clip de fijación.

EFICAZ

Funcional gracias a los extremos en material suave y sensible al impacto.
Contacto NC de 8,2 kΩ.

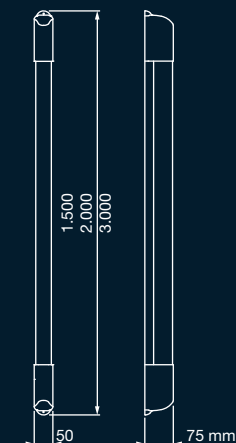


CÓDIGO	DESCRIPCIÓN	LARGO (m)	UD./PAQUETE
2076L	Borde de seguridad sensible con contacto NC y 8,2 kΩ, completo con soporte de aluminio	1,5	1
2077L	Borde de seguridad sensible con contacto NC y 8,2 kΩ, completo con soporte de aluminio	2	1
2079L	Borde de seguridad sensible con contacto NC y 8,2 kΩ, completo con soporte de aluminio	3	1

DATOS TÉCNICOS

Grado de protección IP	54
Temperatura de funcionamiento (°C)	-10 ÷ +60
Colores de perfil de goma	RAL 7045 gris tele 1 / RAL 5003 azul zafiro
Puntuación de contactos (Vac/dc)	12 - 24
Categoría de afiliación	2/3 EN954-1

DIMENSIONES TOTALES



SEMÁFOROS



INDICADORES VISUALES

Semáforos de señalización que se utilizarán para la gestión de movimientos prioritarios en edificios de apartamentos, residencias, aparcamientos, etc. Disponible en diferentes versiones: con lámpara de 70 W (con una, dos y tres luces) o con LED de 5 W (con dos luces y tres luces). Otros modelos LED (con dos luces y tres luces), 24 Vac/Vdc o 230 Vac, dedicados para aplicaciones dentro del gabinete VISUAL 344.

CÓDIGO	DESCRIPCIÓN
3200L	Semáforo con luz roja, lámpara 70 W 230 Vac
3201L	Semáforo con luz amarilla, lámpara 70 W 230 Vac
3202L	Semáforo con luz verde, lámpara 70 W 230 Vac
3203L	Semáforo con luces rojas y verdes, lámpara 70 W 230 Vac
3204L	Semáforo con luces rojas, amarillas y verdes, lámpara 70 W 230 Vac
3210L	Semáforo con luces rojas y verdes, led 5 W 230 Vac
3218L	Semáforo con luces rojas y verdes, led 5 W 24 Vac/dc
3219L	Semáforo con luces rojas, amarillas y verdes, led 5 W 230 Vac
3221L	Semáforo con luces rojas, amarillas y verdes, led 5 W 24 Vac/dc
3206L	Par de soportes para fijación del semáforo al poste redondo
3212L	Programador de control para semáforos de dos o tres luces

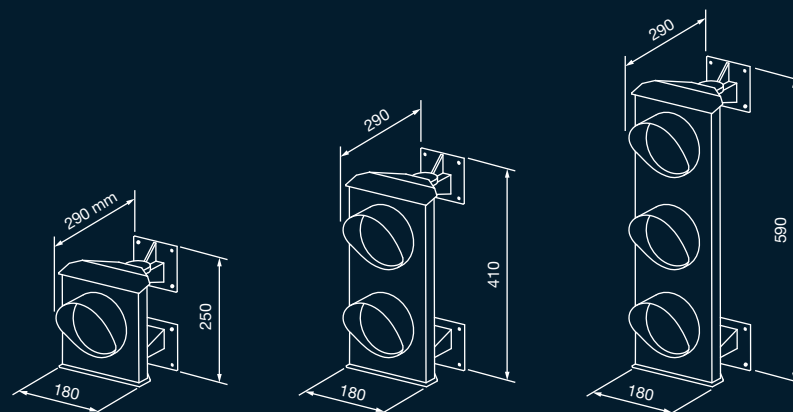
Los códigos 3200L, 3201L, 3202L, 3203L, 3204L, 3210L, 3218L, 3219L, 3221L incluyen: un semáforo con cuerpo de aluminio extruido, lente de 125 mm de diámetro, lámpara o led, dos soportes de fijación a la pared con tacos y tornillos.



DATOS TÉCNICOS

Alimentación de red (Vac - Hz, Vac/dc)	230 - 50, 24
Potencia absorbida de la lámpara (W)	70
Potencia absorbida de la tarjeta (W)	5
Vida media de la lámpara (horas)	8.000
Vida media de la tarjeta (horas)	100.000
Tecnología (para versión led)	1÷3 tarjeta a 25 led
Diámetro de la lente (mm)	125
Peso del semáforo con una luz (kg)	1,35
Peso del semáforo con dos luces (kg)	2,7
Peso del semáforo con tres luces (kg)	3,25
Grado de protección IP	65
Temperatura de funcionamiento (°C)	-30 ÷ +80

DIMENSIONES TOTALES





VIX 53

TRANSMISORES Y RECEPTORES DE RADIO BIDIRECCIONALES

868,19 MHz rolling code

DESIGN

Ergonómico y agradable: 4 colores disponibles. También puede ser un llavero práctico y tecnológico.

ROLLING CODE

Codificación de seguridad con algoritmo de 128 bits. Receptor de radio enchufable o para exteriores, hasta 4 canales. Memoria extraíble para hasta 2.000 usuarios. Capacidad: 250 m (espacio libre).

TRANSCIEVER

Transmisión de señal de radio bidireccional, con feedback en el transmisor de que la señal ha sido recibida.

RADIO LINK

Extensión del rango de señal de radio de un transmisor mediante la creación de un enlace de radio entre múltiples receptores de radio.

SEGURO

Instrumento RED VIX 53 para insertar llaves de protección en transmisores y receptores de radio. SOFTVIXARE para la creación de bases de datos y la gestión de sistemas complejos: es posible agregar un transmisor remoto y reemplazar o eliminar un transmisor en caso de robo o pérdida.

FUNCIONAL

Posibilidad de copiar, reemplazar y eliminar procedimientos de control remoto, remotamente desde el sistema.



Copia directa y habilitación entre transmisores: uno nuevo y uno ya memorizado



DATOS TÉCNICOS

Frecuencia de trabajo (MHz)

RADIO RECEPTOR

868,19

TRANSMISOR

868,19

INSTRUMENTO RED VIX 53

868,19

Capacidad (m) [0]

250

250

-

Tensión de alimentación
(Vac/dc - Vac/dc - Vdc - Vdc)

12/24 (Vix 53/1 R)
24 (Vix 53/2 R)

3 (1x CR2032)

3 (1x CR2032)

Absorción máximo (mA)

73

27

27

Tecnología

transceiver

transceiver

transceiver

Codificación

rolling code - 128 bit

rolling code - 128 bit

rolling code - 128 bit

N. canales

1 - 4

4

4

Temperatura de funcionamiento (°C)

-10 ÷ +55

-40 ÷ +85

-40 ÷ +85

Grado de protección IP
contenedor externo

53

-

-

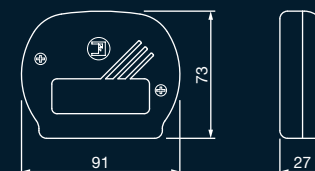
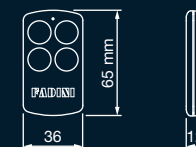
Memoria (usuarios)

2.000

-

-

DIMENSIONES TOTALES



[O]: La capacidad de recepción y transmisión puede verse influenciado por factores externos (por ejemplo, dispositivos como alarmas, repetidores, etc.) que funcionan en la misma frecuencia. Meccanica Fadini no garantiza la gama real de sus accesorios en estos casos.



VIX 53

TRANSMISORES

5313GL

VIX 53/4 TR
transmisor de 4 canales, 868,19 MHz,
color verde lime



20 piezas/paquete

5313YL

VIX 53/4 TR
transmisor de 4 canales, 868,19 MHz,
color amarillo mustard



20 piezas/paquete

5313CL

VIX 53/4 TR
transmisor de 4 canales, 868,19 MHz,
color lila candy



20 piezas/paquete

5313SL

VIX 53/4 TR
transmisor de 4 canales, 868,19 MHz,
color gris skyline



20 piezas/paquete

RECEPTORES DE RADIO

5310L

VIX 53/1 R
receptor de radio externo.
Canales: 1 + 3 (opcional)
(1 ud./paquete)



5311L

VIX 53/2 R
receptor de radio enchufable.
Canales: 2
(1 ud./paquete)



ACCESORIOS

CÓDIGO	DESCRIPCIÓN
4317L	Módulo de relés NA
4605L	Vástago de antena BIRIO A8 completo con soporte de pared
4607L	Cable coaxial RG 58, 50 Ω, 100 m
5314L	Instrumento de interfaz micro USB con software de gestión para VIX 53
5315L	REDVIX53 instrumento para insertar llaves de protección en transmisores y memorias
5316L	Tarjeta de memoria, 2.000 códigos
7809L	Módulo de relés NC
8619L	Batería botón CR2032 3 Vdc

5314L

Instrumento de interfaz
micro USB con software
de gestión para VIX 53
(1 ud./paquete)



5315L

REDVIX 53 instrumento para
insertar llaves de protección
en transmisores y memorias
(1 ud./paquete)





DIVO 71



TRANSMISORES COMPATIBLES CON LAS SERIES ASTRO 43 Y JUBI

433,92 MHz autoaprendizaje y rolling code



DESIGN

Ergonómico y agradable: 4 colores disponibles. También puede ser un llavero práctico y tecnológico.

AUTOAPRENDIZAJE Y ROLLING CODE

Compatible con las series ASTRO 43 y JUBI 433 anteriores y con los respectivos receptores de radio enchufables o exteriores, hasta 4 canales. Capacidad: 120 m (espacio libre).

FUNCIONAL

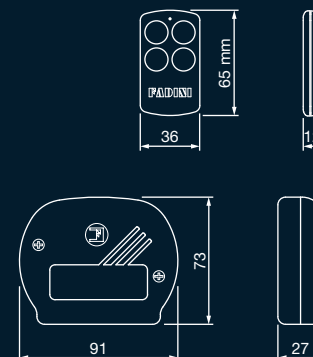
Capacidad para realizar procedimientos de copia a control remoto, remotamente desde el sistema.



DATOS TÉCNICOS

	RADIO RECEPTOR ASTRO 43 M.Q.B.	RADIO RECEPTOR JUBI 433	TRANSMISORES DIVO 71
Frecuencia de trabajo (MHz)	433,92	433,92	433,92
Capacidad (m) [O]	120	120	120
Tensión de alimentación (Vac/dc - Vac - Vdc - Vdc)	12/24	24 (±10%) 12 (+20% -5%)	3 (1x CR2032)
Absorción máximo (mA)	23	23	21
Tecnología	-	-	-
Codificación	código fijo	código fijo	rolling code - 128 bit y código fijo
N. canales	1 - 4	1 - 4	4
Temperatura de funcionamiento (°C)	-10 ÷ +55	-10 ÷ +55	-40 ÷ +85
Grado de protección IP contenedor externo	53	53	-
Memoria (usuarios)	800	800	-

DIMENSIONES TOTALES



[O]: La capacidad de recepción y transmisión puede verse influenciado por factores externos (por ejemplo, dispositivos como alarmas, repetidores, etc.) que funcionan en la misma frecuencia. Meccanica Fadini no garantiza la gama real de sus accesorios en estos casos.

DIVO 71

TRANSMISORES

7113GL

DIVO 71/4 TR
transmisor de 4 canales, 433,92 MHz,
color verde lime



20 piezas/paquete

7113YL

DIVO 71/4 TR
transmisor de 4 canales, 433,92 MHz,
color amarillo mustard



20 piezas/paquete

7113CL

DIVO 71/4 TR
transmisor de 4 canales, 433,92 MHz,
color lila candy



20 piezas/paquete

7113SL

DIVO 71/4 TR
transmisor de 4 canales, 433,92 MHz,
color gris skyline



20 piezas/paquete

RECEPTORES DE RADIO

4327L

ASTRO 43/1 R M.Q.B.
receptor de radio externo.
Canales: 1 + 3 (opcional)
(1 ud./paquete)



4329L

ASTRO 43/2 R M.Q.B.
receptor de radio enchufable.
Canales: 2
(1 ud./paquete)



4330L

JUBI 433/1 R
receptor de radio externo.
Canales: 1 + 3 (opcional)
(1 ud./paquete)



4332L

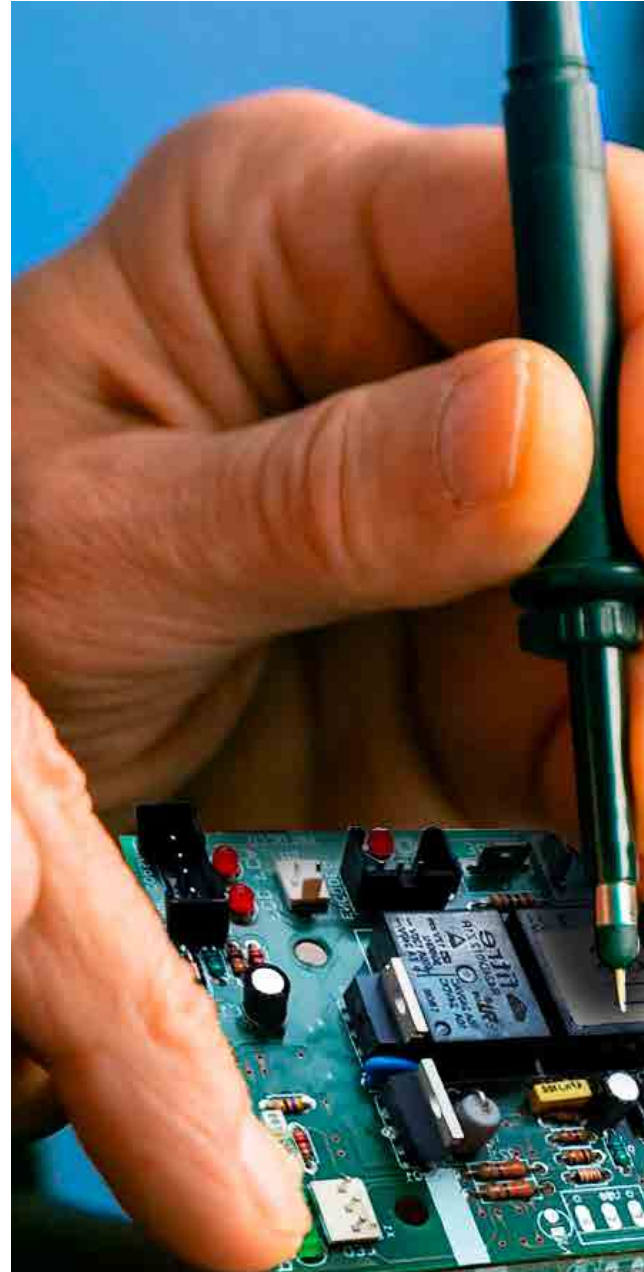
JUBI 433/2 R
receptor de radio enchufable.
Canales: 2
(1 ud./paquete)

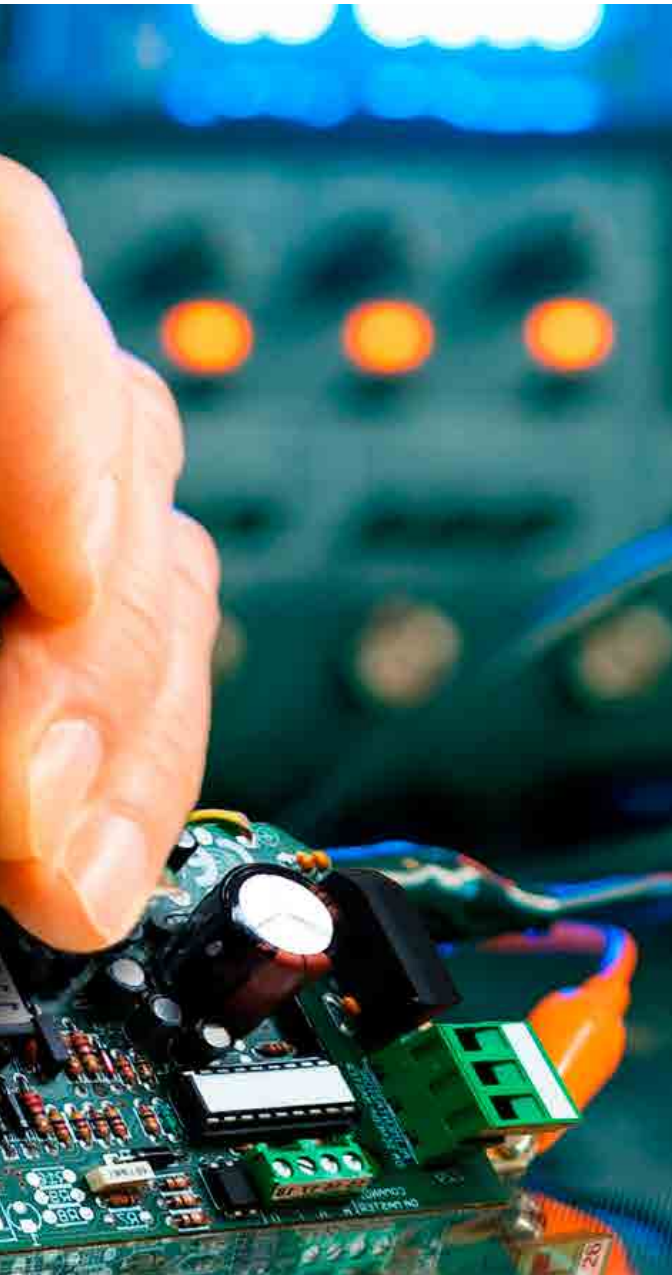


ACCESORIOS

CÓDIGO	DESCRIPCIÓN
4060L	Tarjeta de memoria, 800 usuarios
4317L	Módulo de relés NA
4605L	Vástago de antena BIRIO A8 completo con soporte de pared
4607L	Cable coaxial RG 58, 50 Ω, 100 m
7809L	Módulo de relés NC
8619L	Batería botón CR2032 3 Vdc

PROGRAMADORES ELECTRÓNICOS DE MANDO





ELPRO 62	130
ELPRO 63	130
ELPRO 12 EVO	131
ELPRO 12 PLUS FN	131
ELPRO 70/3 PLUS	132
ELPRO 37	132
ELPRO 37 DS	133
ELPRO 37 FN	133
ELPRO 37 HP	134
ELPRO 35M	135
ELPRO 35S	135
ELPRO 42	136
ELPRO 42 - 110 V	136
ELPRO 43	137
ELPRO 7 RP	137
ELPRO 27	138
ELPRO 27 HP - 110 V	138
ELPRO 27 HP - 230 V	139
ELPRO 37 DB	139
ELPRO 6 exp	140
ELPRO 88 exp	141
ELPRO 980	141
ELPRO XE	142
ACESORIOS TARJETAS ELECTRONICAS	143



GUÍA DE SELECCIÓN



PARA PUERTAS CORREDERAS



ELPRO 62
para JUNIOR 624
para motor 24 Vdc
con encoder



ELPRO 63
para JUNIOR 633 - 650
para motor 230 Vac 1PH
con encoder



ELPRO 12 EVO
para NYOTA 115 EVO
para motor 230 Vac 1PH
con encoder



ELPRO 12 PLUS FN
para NYOTA 115 EVO rev.
para motor 230 Vac 1PH



ELPRO 70/3 PLUS
para MEC 200
para motor 230 Vac 1PH o
230/400 Vac 3PH



ELPRO 37
para motor 230 Vac 1PH o
230/400 Vac 3PH



ELPRO 37 DS
para dos motores 230 Vac
1PH o 230/400 Vac 3PH



ELPRO 37 FN
para motor 230 Vac 1PH o
230/400 Vac 3PH
con freno negativo



ELPRO 37 HP
para motor
230/400 Vac 3PH



PARA PUERTAS BATIENTES



ELPRO 35M
para BART 350 Master
para motor 24 Vdc
con encoder



ELPRO 35S
tarjeta electrónica
para BART 350 Slave para un
motor 24 Vdc con encoder



ELPRO 42
para DARDO 424
para dos motores 24 Vdc
con encoder



ELPRO 42 - 110 V
para DARDO 424
para dos motores 24 Vdc
con encoder



ELPRO 43
para DARDO 430
para dos motores 230 Vac
1PH con encoder



ELPRO 7 RP
para NUPI 66
para dos motores 230 Vac 1PH



ELPRO 27
para dos motores
230 Vac 1PH



ELPRO 27 HP - 110 V
para dos motores
110 Vac 1PH



ELPRO 27 HP - 230 V
para dos motores
230 Vac 1PH



ELPRO 37 DB
para dos motores 230 Vac
1PH o 230/400 Vac 3PH



PARA PUERTAS INDUSTRIALES Y DE GARAJE



ELPRO 6 exp
para motor 230 Vac 1PH



ELPRO 37
para motor 230 Vac 1PH o
230/400 Vac 3PH



ELPRO 37 DS
para dos motores 230 Vac 1PH o
230/400 Vac 3PH



ELPRO 37 HP
para motor
230/400 Vac 3PH



PARA BARRERAS AUTOMÁTICAS



ELPRO 88 exp
para BARRI 88
para motor 230 Vac 1PH



ELPRO 980
para BAYT 980
para motor 230 Vac 1PH



ELPRO XE
para dos motores
230 Vac 1PH

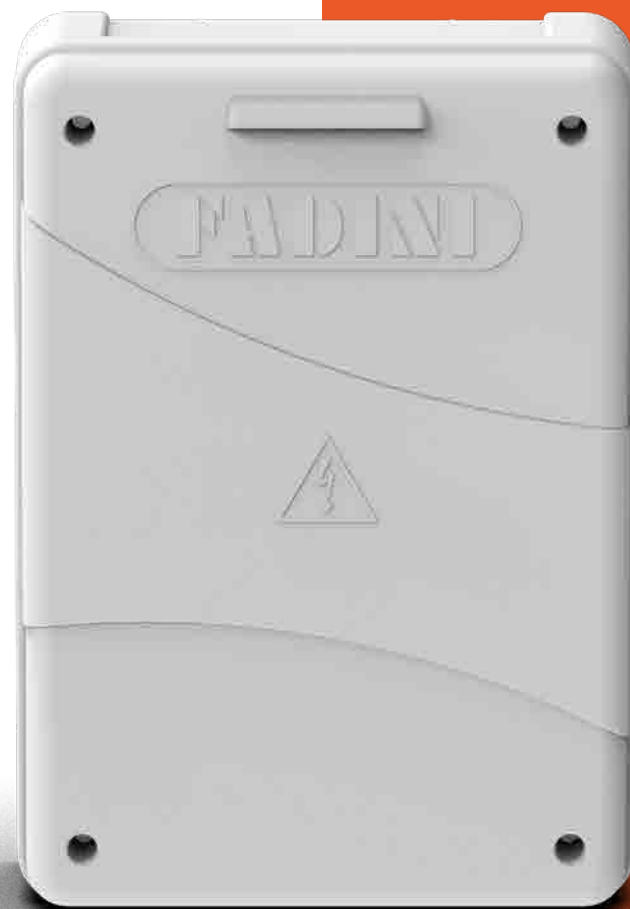
PROGRAMADORES ELPRO

Los programadores de comandos electrónicos están completamente diseñados y fabricados en Meccanica Fadini.

Cumplen con las normas vigentes y las directivas de compatibilidad electromagnética y responden a cualquier necesidad de instalación: puertas batientes, puertas correderas, barreras de carretera, puertas, puertas de dos hojas, de una sola hoja o plegables, bolardos hidráulicos retráctiles.

Cada programador ELPRO se desarrolla con su propia lógica de funcionamiento adecuada para el tipo de actuador. Fácil programación de las diversas funciones. El conector para la conexión de receptores de radio Fadini se proporciona en todas las tarjetas.

Es posible alojar un seccionador, completo con una perilla, para obtener la cerradura de la puerta en el recipiente de plástico.





FUNCIONES Y CONEXIONES DE LOS PROGRAMADORES DE CONTROL

• soportado

- no soportado

	ELPRO 62 ELPRO 63	ELPRO 12 EVO	ELPRO 70/3 PLUS	ELPRO 37	ELPRO 35	ELPRO 42 ELPRO 43
Automatizaciones trifásicas	-	-	•	•	-	-
Fotocélula detenida en apertura	•	•	•	•	•	•
Entrada 2 par de fotocélulas	•	•	-	•	•	•
Entrada de borde de seguridad dedicada	•	•	-	•	•	•
Entrada 2 da borde de seguridad dedicada	•	•	-	•	•	•
Dispositivo de seguridad de autodiagnóstico de fotocélula (DSA)	•	-	-	•	•	•
Dispositivo de autoprueba de borde de seguridad (DACS)	•	•	-	•	•	•
Freno electrónico	•	•	-	•	-	-
Memorización del tiempo de trabajo restante en los ciclos interrumpidos	-	-	-	-	-	-
Aceleración y desaceleración gradual	•	•	-	-	•	•
Ajustes de la fuerza laboral	•	•	-	-	•	•
Datos RT	•	•	-	-	•	•
Aprendizaje del tiempo de trabajo con transmisor de radio	•	•	-	-	•	•
Activación de la función de tarjeta secundaria (modo slave)	•	•	-	-	•	-
Cerradura eléctrica	-	-	•	•	-	•
Función paso a paso	•	•	•	•	•	•
Función de hombre presente	-	•	•	•	-	-
Apertura peatonal	•	•	•	•	•	•
Apertura peatonal con transmisor de radio	•	•	•	•	•	•
Golpe de ariete	-	•	-	-	-	•
Reloj externo	•	•	•	•	•	•
Luz de cortesía	•	•	•	•	•	•
Luz indicadora de estado de automatización	•	•	•	•	•	•
Operación semiautomática	•	•	•	•	•	•
Operación automática	•	•	•	•	•	•
Predestello	•	•	•	•	•	•
Exclusión de luz intermitente durante la pausa automática	•	•	•	•	•	•
Tarjeta de radio enchufable	•	•	•	•	•	•
Radio no retrocede al abrir	•	•	•	•	•	•
Auto-close: reenganche al pasar las fotocélulas	•	•	-	•	•	•
Predisposición de semáforo hasta 3 semáforos	-	-	-	•	-	-



• soportado - no soportado

ELPRO 7 RP ELPRO 27 ELPRO 6 exp ELPRO 88 exp ELPRO 980 ELPRO XE

Automatizaciones trifásicas	-	-	-	-	-	-
Fotocélula detenida en apertura	•	•	-	-	•	•
Entrada 2 par de fotocélulas	-	•	-	-	-	•
Entrada de borde de seguridad dedicada	-	•	-	-	-	-
Entrada 2 da borde de seguridad dedicada	-	•	-	-	-	-
Dispositivo de seguridad de autodiagnóstico de fotocélula (DSA)	-	•	-	-	-	-
Dispositivo de autoprueba de borde de seguridad (DACS)	-	•	-	-	-	-
Freno electrónico	-	-	-	-	-	-
Memorización del tiempo de trabajo restante en los ciclos interrumpidos	•	•	-	-	-	•
Aceleración y desaceleración gradual	-	-	-	-	-	-
Ajustes de la fuerza laboral	•	-	-	-	-	•
Datos RT	-	-	-	-	-	-
Aprendizaje del tiempo de trabajo con transmisor de radio	•	-	-	-	-	-
Activación de la función de tarjeta secundaria (modo slave)	-	-	-	-	•	-
Cerradura eléctrica	•	•	-	-	-	•
Función paso a paso	•	•	•	•	•	•
Función de hombre presente	-	•	-	-	•	•
Apertura peatonal	•	•	-	-	-	•
Apertura peatonal con transmisor de radio	•	•	-	-	-	•
Golpe de ariete	-	•	-	-	-	•
Reloj externo	-	•	-	-	•	•
Luz de cortesía	-	•	•	-	-	•
Luz indicadora de estado de automatización	•	•	-	-	•	•
Operación semiautomática	•	•	•	•	•	•
Operación automática	•	•	•	•	•	•
Predestello	•	•	-	-	•	•
Exclusión de luz intermitente durante la pausa automática	•	•	-	-	•	•
Tarjeta de radio enchufable	•	•	•	•	•	•
Radio no retrocede al abrir	•	•	-	-	•	•
Auto-close: reenganche al pasar las fotocélulas	-	•	-	-	•	•
Predisposición de semáforo hasta 3 semáforos	-	•	-	-	•	-



PARA PUERTAS CORREDERAS

620L ELPRO 62

COMPATIBILIDAD

Programador de control electrónico para JUNIOR 624.

LÓGICAS OPERATIVAS

Automático, semiautomático, automático paso a paso, peatonal y prelampeo.

FUNCIONES PRINCIPALES

Programación simplificada con un solo botón: gestión de viajes con autoaprendizaje, ralentizaciones, marcha atrás en caso de impacto con obstáculo, provisión para un segundo deslizamiento (master/slave), freno electrónico. Led de diagnóstico verde/rojo para evaluar fácilmente el estado de la automatización. Posibilidad de conectar n. 2 baterías 2,6 Ah - 12 V. Autocomprobación de fotocélula (DSA), autocomprobación de borde de seguridad (DACS), sistema lógico (RT DATA). Temperatura de ejercicio -20 °C +55 °C.



630L ELPRO 63

COMPATIBILIDAD

Programador de control electrónico para JUNIOR 633 y JUNIOR 650.

LÓGICAS OPERATIVAS

Automático, semiautomático, automático paso a paso, peatonal y prelampeo.

FUNCIONES PRINCIPALES

Programación simplificada con un solo botón: gestión de viajes con autoaprendizaje, ralentizaciones, marcha atrás en caso de impacto con obstáculo, provisión para un segundo deslizamiento (master/slave), freno electrónico. Led de diagnóstico verde/rojo para evaluar fácilmente el estado de la automatización. Fotocélulas de autocomprobación (DSA), bordes de seguridad de autocomprobación (DACS), sistema lógico (RT DATA). Temperatura de ejercicio -20 °C +55 °C.



CARACTERÍSTICAS TÉCNICAS

	620L ELPRO 62	630L ELPRO 63
Fuente de alimentación tarjeta 1PH (Vac - Hz)	230 - 50	230 - 50
Fuente de alimentación tarjeta 3PH (Vac - Hz)	-	-
Potencia máxima del motor (W)	200	375
Salida de luz de cortesía (Vdc - mA)	24 - 50	24 - 50
Salida fotocélulas/selector/receptor radio (Vdc - mA)	24 - 500	24 - 500
Salida de lámpara de señal (Vdc - W)	24 - 1	24 - 1
Salida de control DSA (Vdc - mA)	24 - 150	24 - 150
Salida intermitente (Vdc - W Vac - W)	24 - 15	230 - 25
Tiempo de trabajo (s)	-	-
Tiempo de pausa (s)	1 - 120	1 - 120
Tiempo de retraso de la hoja en el cierre (s)	-	-
Tiempo de apertura peatonal (min)	max 3	max 3

PARA PUERTAS CORREDERAS

7063L ELPRO 12 EVO

COMPATIBILIDAD

Programador de control electrónico para NYOTA 115 EVO.

LÓGICAS OPERATIVAS

Automático, semiautomático, automático paso a paso, hombre muerto, peatón y prelampeo.

FUNCIONES PRINCIPALES

Programación simplificada con un solo botón: freno electrónico, ralentizaciones programables, predisposición para reloj externo, predisposición para maestro / esclavo, inversión a obstáculos a través del codificador. Fotocélulas de autocomprobación (DSA), bordes de seguridad de autocomprobación (DACS), sistema lógico (RT DATA).
Temperatura de ejercicio -20 °C +55 °C.



7064L ELPRO 12 PLUS FN

COMPATIBILIDAD

Programador de control electrónico para NYOTA 115 EVO.

LÓGICAS OPERATIVAS

Automático, semiautomático, automático paso a paso, hombre muerto, peatón y pre-lampeo.

FUNCIONES PRINCIPALES

Freno negativo (hace que el actuador sea reversible solo en caso de corte de energía), predisposición para reloj externo. Autoprueba de fotocélula (DSA), autoprueba de banda de seguridad (DACS).
Temperatura de ejercicio -20 °C +55 °C.



CARACTERÍSTICAS TÉCNICAS

	7063L ELPRO 12 EVO	7064L ELPRO 12 PLUS FN
Fuente de alimentación tarjeta 1PH (Vac - Hz)	230 - 50	230 - 50
Fuente de alimentación tarjeta 3PH (Vac - Hz)	-	-
Potencia máxima del motor (W)	-	-
Salida de luz de cortesía (Vac - W - min)	230 - 100 - 3	230 - 100 - 3
Salida fotocélulas/selectores/receptor radio (Vac - mA)	24 - 500	24 - 500
Salida de lámpara de señal (Vac - W)	24 - 3	24 - 3
Salida de control DSA (Vdc - mA)	-	-
Salida intermitente (Vac - W)	230 - 25	230 - 25
Tiempo de trabajo (s)	1 - 200	1 - 200
Tiempo de pausa (s)	2 - 128	2 - 128
Tiempo de retraso de la hoja en el cierre (s)	-	-
Tiempo de apertura peatonal (s)	2 - 30	2 - 30



PARA PUERTAS CORREDERAS

7060L ELPRO 70/3 PLUS

COMPATIBILIDAD

Programador de control electrónico para MEC 200.

LÓGICAS OPERATIVAS

Automático, semiautomático, automático paso a paso, hombre muerto, peatón y prelampeo.

FUNCIONES PRINCIPALES

Ajustes intuitivos a través de trimmer y dip-switch: fuente de alimentación de bloqueo eléctrico, conexión de tarjeta de radio, conexión de fotocélula, provisión para reloj externo, señalización de estado de automatización. Fuente de alimentación monofásica y trifásica. Temperatura de ejercicio -20 °C +55 °C.



7087L ELPRO 37

COMPATIBILIDAD

Programador de control electrónico para cancelas correderas.

LÓGICAS OPERATIVAS

Automático, semiautomático, automático paso a paso, hombre muerto, peatón y prelampeo.

FUNCIONES PRINCIPALES

Ajustes intuitivos mediante trimmer y dip-switch: fuente de alimentación de bloqueo eléctrico, predisposición para reloj externo, freno electrónico, señalización de estado de automatización. Fotocélulas de autocomprobación (DSA), bordes de seguridad de autocomprobación (DACs), configuración de semáforos de hasta 3 luces. Fuente de alimentación monofásica y trifásica. Dimensiones del contenedor 210x295x110 mm. Grado de protección IP 64. Temperatura de ejercicio -20 °C +55 °C.



CARACTERÍSTICAS TÉCNICAS

	7060L ELPRO 70/3 PLUS	7087L ELPRO 37
Fuente de alimentación tarjeta 1PH (Vac - Hz)	230 - 50	230 - 50/60
Fuente de alimentación tarjeta 3PH (Vac - Hz)	230/400 - 50	400 - 50/60
Potencia máxima del motor (W)	375	750 1PH - 1.200 3PH
Salida de luz de cortesía (Vac)	Relè 12	Relè 12
Salida fotocélulas/selectores/receptor radio (Vac - mA)	24 - 500	24 - 500
Salida de lámpara de señal (Vac - W)	24 - 3	24 - 3
Salida de control DSA (Vac - mA)	-	24 - 150
Salida intermitente (Vac - W)	230 - 25	230 - 25
Tiempo de trabajo (s)	5 - 150	0 - 120
Tiempo de pausa (s)	5 - 150	1 - 220
Tiempo de retraso de la hoja en el cierre (s)	-	-
Tiempo de apertura peatonal (s)	3 - 30	1 - 45

PARA PUERTAS CORREDERAS

7180L ELPRO 37 DS

COMPATIBILIDAD

Programador de control electrónico para dos puertas correderas.

LÓGICAS OPERATIVAS

Automático, semiautomático, automático paso a paso, hombre muerto, peatón y prelampeo.

FUNCIONES PRINCIPALES

Ajustes intuitivos mediante trimmer y dip-switch: fuente de alimentación de bloqueo eléctrico, predisposición para reloj externo, freno electrónico, señalización de estado de automatización. Fotocélulas de autocomprobación (DSA), bordes de seguridad de autocomprobación (DACS), configuración de semáforos de hasta 3 luces. Fuente de alimentación monofásica y trifásica. Dimensiones del contenedor 210x295x110 mm. Grado de protección IP 64. Temperatura de ejercicio -20 °C +55 °C.



7184L ELPRO 37 FN

COMPATIBILIDAD

Programador de control electrónico para cancelas correderas.

LÓGICAS OPERATIVAS

Automático, semiautomático, automático paso a paso, hombre muerto, peatón y prelampeo.

FUNCIONES PRINCIPALES

Ajustes intuitivos mediante trimmer y dip-switch: freno negativo (hace que el actuador sea reversible solo en caso de falla de energía), fuente de alimentación de bloqueo eléctrico, preparación para reloj externo, señal de estado de automatización. Fotocélulas de autocomprobación (DSA), bordes de seguridad de autocomprobación (DACS), configuración de semáforos de hasta 3 luces. Fuente de alimentación monofásica y trifásica. Dimensiones del contenedor 210x295x110 mm. Grado de protección IP 64. Temperatura de funcionamiento -20 °C +55 °C.



CARACTERÍSTICAS TÉCNICAS

Fuente de alimentación tarjeta 1PH (Vac - Hz)

Fuente de alimentación tarjeta 3PH (Vac - Hz)

Potencia máxima del motor (W)

Salida de luz de cortesía (Vac)

Salida fotocélulas/selectores/receptor radio (Vac - mA)

Salida de lámpara de señal (Vac - W)

Salida de control DSA (Vac - mA)

Salida intermitente (Vac - W)

Tiempo de trabajo (s)

Tiempo de pausa (s)

Tiempo de retraso de la hoja en el cierre (s)

Tiempo de apertura peatonal (s)

7180L ELPRO 37 DS

230 - 50/60

400 - 50/60

750 1PH - 1.200 3PH

Relè 12

24 - 500

24 - 3

24 - 150

230 - 25

0 - 120

1 - 220

-

1 - 45

7184L ELPRO 37 FN

230 - 50/60

400 - 50/60

750 1PH - 1.200 3PH

Relè 12

24 - 500

24 - 3

24 - 150

230 - 25

0 - 120

1 - 220

-

1 - 45



PARA PUERTAS CORREDERAS

7185L ELPRO 37 HP

COMPATIBILIDAD

Programador de control electrónico con contactores de potencia y freno electrónico para cancelas correderas y automatismos con o sin finales de carrera (máx. 3 HP monofásicos o 5 HP trifásicos).

LÓGICAS OPERATIVAS

Automático, semiautomático, automático paso a paso, hombre muerto, peatón y prelampeo.

FUNCIONES PRINCIPALES

Ajustes intuitivos mediante trimmer y dip-switch: fuente de alimentación de bloqueo eléctrico, predisposición para reloj externo, freno electrónico, señalización de estado de automatización. Fotocélulas de autocomprobación (DSA), bordes de seguridad de autocomprobación (DACs), configuración de semáforos de hasta 3 luces. Fuente de alimentación monofásica y trifásica. Dimensiones del contenedor 210x295x110 mm. Grado de protección IP 64. Temperatura de funcionamiento -20 °C +55 °C.



CARACTERÍSTICAS TÉCNICAS

Fuente de alimentación tarjeta 1PH (Vac - Hz)	230 - 50/60
Fuente de alimentación tarjeta 3PH (Vac - Hz)	400 - 50/60
Potencia máxima del motor (W)	2.200 1PH - 3.650 3PH
Salida de luz de cortesía (Vac)	Relè 12
Salida fotocélulas/selector/receptor radio (Vac - mA)	24 - 500
Salida de lámpara de señal (Vac - W)	24 - 3
Salida de control DSA (Vac - mA)	24 - 150
Salida intermitente (Vac - W)	230 - 25
Tiempo de trabajo (s)	0 - 120
Tiempo de pausa (s)	1 - 220
Tiempo de retraso de la hoja en el cierre (s)	-
Tiempo de apertura peatonal (s)	1 - 45

7185L ELPRO 37 HP

PARA PUERTAS BATIENTES

3518L ELPRO 35M

COMPATIBILIDAD

Programador de control electrónico para BART 350 Master.

LÓGICAS OPERATIVAS

Automático, semiautomático, automático paso a paso, peatonal y prelampeo.

FUNCIONES PRINCIPALES

Programación simplificada con un solo botón: gestión de viajes con autoaprendizaje, ralentizaciones, marcha atrás en caso de impacto con obstáculo, provisión para conexión a ELPRO 35S, tarjeta slave. Ajustes intuitivos a través de trimmers e interruptores dip-switch, led de diagnóstico verde/rojo para evaluar fácilmente el estado de la automatización. Fococélulas de autocomprobación (DSA), bordes de seguridad de autocomprobación (DACs), sistema lógico (RT DATA). Temperatura de funcionamiento -20 °C +55 °C.



3519L ELPRO 35S

COMPATIBILIDAD

Tarjeta electrónica para actuador BART 350 Slave.

FUNCIONES PRINCIPALES

Temperatura de funcionamiento -20 °C +55 °C.



CARACTERÍSTICAS TÉCNICAS

	3518L ELPRO 35M
Fuente de alimentación tarjeta 1PH (Vac - Hz)	230 - 50
Fuente de alimentación tarjeta 3PH (Vac - Hz)	-
Potencia máxima del motor (W)	200
Salida de luz de cortesía (Vdc - mA)	24 - 50
Salida fotocélulas/selector/receptor radio (Vdc - mA)	24 - 500
Salida de lámpara de señal (Vdc - W)	24 - 1
Salida de control DSA (Vdc)	24
Salida intermitente (Vdc)	24
Tiempo de trabajo (s)	-
Tiempo de pausa (s)	1 - 120
Tiempo de retraso de la hoja en el cierre (s)	-
Tiempo de apertura peatonal (s)	-



PARA PUERTAS BATIENTES

4200L ELPRO 42

COMPATIBILIDAD

Programador de control electrónico para DARDO 424.

LÓGICAS OPERATIVAS

Automático, semiautomático, automático paso a paso, peatón, golpe de ariete y prelampeo.

FUNCIONES PRINCIPALES

Programación simplificada con un solo botón: tiempo de trabajo, con o sin demoras en las hojas, con desaceleración fija durante la apertura y el cierre. Función amperométrica y codificador para invertir el engranaje en caso de impacto. Fococélulas de autocomprobación (DSA), autocomprobación de borde de seguridad (DACS), sistema lógico (RT DATA), salida dedicada para el bloqueo eléctrico, entradas dedicadas para bordes de seguridad sensibles, ajuste de velocidad, fuerza y pausa con trimmer. Salidas dedicadas para 2 motores. Posibilidad de conectar dos baterías de 2,6 Ah - 12 V. Dimensiones del contenedor 210x295x110 mm. Grado de protección IP 64. Temperatura de funcionamiento -20 °C +55 °C. Fuente de alimentación de batería de 12 V.



4202L ELPRO 42 - 110 V

COMPATIBILIDAD

Programador de control electrónico para DARDO 424. Fuente de alimentación de placa de 110 Vac.

LÓGICAS OPERATIVAS

Automático, semiautomático, automático paso a paso, peatón, golpe de ariete y prelampeo.

FUNCIONES PRINCIPALES

Programación simplificada con un solo botón: tiempo de trabajo, con o sin demoras en las hojas, con desaceleración fija durante la apertura y el cierre. Función amperométrica y codificador para invertir el engranaje en caso de impacto. Fococélulas de autocomprobación (DSA), autocomprobación de borde de seguridad (DACS), sistema lógico (RT DATA), salida dedicada para el bloqueo eléctrico, entradas dedicadas para bordes de seguridad sensibles, ajuste de velocidad, fuerza y pausa con trimmer. Salidas dedicadas para 2 motores. Posibilidad de conectar dos baterías de 2,6 Ah - 12 V. Dimensiones del contenedor 210x295x110 mm. Grado de protección IP 64. Temperatura de funcionamiento -20 °C +55 °C. Fuente de alimentación de batería de 12 V.



CARACTERÍSTICAS TÉCNICAS

	4200L ELPRO 42	4202L ELPRO 42 - 110 V
Fuente de alimentación tarjeta 1PH (Vac - Hz)	230 - 50	110 - 50/60
Fuente de alimentación tarjeta 3PH (Vac - Hz)	-	-
Potencia máxima del motor (W)	200	200
Salida de luz de cortesía (Vdc - mA)	24 - 50	24 - 50
Salida fotocélulas/selectores/receptor radio (Vdc - mA)	24 - 500	24 - 500
Salida de lámpara de señal (Vdc - W)	24 - 3	24 - 3
Salida de control DSA (Vdc - mA)	24 - 150	24 - 150
Salida intermitente (Vdc - W)	24 - 15	24 - 15
Tiempo de trabajo (s)	-	-
Tiempo de pausa (s)	1 - 120	1 - 120
Tiempo de retraso de la hoja en el cierre (s)	-	-
Tiempo de apertura peatonal (s)	-	-

PARA PUERTAS BATIENTES

4300L ELPRO 43

COMPATIBILIDAD

Programador de control electrónico para DARDO 430.

LÓGICAS OPERATIVAS

Automático, semiautomático, automático paso a paso, peatón, golpe de ariete y prelampeo.

FUNCIONES PRINCIPALES

Programación simplificada con un solo botón: tiempo de trabajo, con o sin demoras en las hojas, con desaceleración fija durante la apertura y el cierre. Función amperométrica y codificador para invertir el engranaje en caso de impacto. Fococélulas de autocomprobación (DSA), autocomprobación de borde de seguridad (DACS), sistema lógico (RT DATA), salida dedicada para el bloqueo eléctrico, entradas dedicadas para bordes de seguridad sensibles, ajuste de velocidad, fuerza y pausa con trimmer. Salidas dedicadas para 2 motores. Dimensiones del contenedor 210x295x110 mm. Grado de protección IP 64. Temperatura de funcionamiento -20 °C +55 °C.



6610L ELPRO 7 RP

COMPATIBILIDAD

Programador de control electrónico para NUPI 66.

LÓGICAS OPERATIVAS

Automático, semiautomático, automático paso a paso, peatonal y prelampeo.

FUNCIONES PRINCIPALES

Programación simplificada con un solo botón: limitador de par, fuente de alimentación de bloqueo eléctrico, conexión de tarjeta de radio, conexión de fococélula, botón de apertura-parada-cierre, LED de diagnóstico verde / rojo para una evaluación fácil del estado de automatización, fusibles de alto y bajo voltaje, tiempos de almacenamiento. Dimensiones del contenedor 210x295x110 mm. Grado de protección IP 64. Temperatura de funcionamiento -20 °C +55 °C.



CARACTERÍSTICAS TÉCNICAS

Fuente de alimentación tarjeta 1PH (Vac - Hz)

4300L ELPRO 43

230 - 50

6610L ELPRO 7 RP

230 - 50

Fuente de alimentación tarjeta 3PH (Vac - Hz)

-

-

Potencia máxima del motor (W)

500

500

Salida de luz de cortesía (Vdc - mA)

24 - 50

-

Salida fococélulas/selectores/receptor radio (Vdc - mA)

24 - 500

24 - 500

Salida de lámpara de señal (Vdc - W | Vac - W)

24 - 3

24 - 3

Salida de control DSA (Vdc)

24

-

Salida intermitente (Vac - W)

230 - 25

230 - 25

Tiempo de trabajo (s)

-

~ 20

Tiempo de pausa (s)

1 - 120

en automático 15, max 90

Tiempo de retraso de la hoja en el cierre (s)

-

6

Tiempo de apertura peatonal (s)

-

-



PARA PUERTAS BATIENTES

7047L ELPRO 27

COMPATIBILIDAD

Programador de control electrónico para cancelas batientes con una o dos hojas, con o sin interruptor de límite. Para cancelas correderas con una o dos hojas (máx. 0,5 HP con embrague mecánico).

LÓGICAS OPERATIVAS

Automático, semiautomático, automático paso a paso, hombre muerto, peatón, golpe de ariete y prelampeo.

FUNCIONES PRINCIPALES

Ajustes intuitivos mediante trimmers e interruptores dip-switch: fuente de alimentación con cerradura eléctrica, autocomprobación de fotocélulas (DSA), autocomprobación de borde de seguridad (DACs), preparación de semáforos para hasta 3 luces, memorización de tiempo, señalización de estado de automatización. Dimensiones del contenedor 210x295x110 mm. Grado de protección IP 64. Temperatura de funcionamiento -20 °C +55 °C.



7048L ELPRO 27 HP - 110 V

COMPATIBILIDAD

Programador de control electrónico para cancelas batientes con una o dos hojas, con o sin interruptor de límite. Para cancelas correderas con una o dos hojas (máx. 0,5 HP con embrague mecánico). Fuente de alimentación de placa de 110 Vac.

LÓGICAS OPERATIVAS

Automático, semiautomático, automático paso a paso, hombre muerto, peatón, golpe de ariete y prelampeo.

FUNCIONES PRINCIPALES

Ajustes intuitivos mediante trimmers e interruptores dip-switch: fuente de alimentación con cerradura eléctrica, autocomprobación de fotocélulas (DSA), autocomprobación de borde de seguridad (DACs), preparación de semáforos para hasta 3 luces, memorización de tiempo, señalización de estado de automatización. Dimensiones del contenedor 210x295x110 mm. Grado de protección IP 64. Temperatura de funcionamiento -20 °C +55 °C.



CARACTERÍSTICAS TÉCNICAS

	7047L ELPRO 27	7048L ELPRO 27 HP - 110 V
Fuente de alimentación tarjeta 1PH (Vac - Hz)	230 - 50/60	110 - 50/60
Fuente de alimentación tarjeta 3PH (Vac - Hz)	-	-
Potencia máxima del motor (W)	750	750
Salida de luz de cortesía (Vac - mA)	230 - 100	230 - 100
Salida fotocélulas/selectores/receptor radio (Vac)	24	24
Salida de lámpara de señal (Vac - W)	24 - 3	24 - 3
Salida de control DSA (Vac - mA)	24 - 150	24 - 150
Salida intermitente (Vac - W)	230 - 25	230 - 25
Tiempo de trabajo (s)	0 - 120 (correderas) 0 - 60 (batientes)	0 - 120 (correderas) 0 - 60 (batientes)
Tiempo de pausa (s)	1 - 220	1 - 220
Tiempo de retraso de la hoja en el cierre (s)	0 - 10	0 - 10
Tiempo de apertura peatonal (s)	1 - 45	1 - 45

PARA PUERTAS BATIENTES

7042L ELPRO 27 HP - 230 V

COMPATIBILIDAD

Programador de control electrónico para cancelas batientes con una o dos hojas, con o sin interruptor de límite. Para cancelas correderas con una o dos hojas (máx. 1,5 HP con embrague mecánico). Fuente de alimentación de placa de 230 Vac.

LÓGICAS OPERATIVAS

Automático, semiautomático, automático paso a paso, hombre muerto, peatón, golpe de ariete y prelampeo.

FUNCIONES PRINCIPALES

Ajustes intuitivos mediante trimmers e interruptores dip-switch: fuente de alimentación con cerradura eléctrica, autocomprobación de fotocélulas (DSA), autocomprobación de borde de seguridad (DACs), preparación de semáforos para hasta 3 luces, memorización de tiempo, señalización de estado de automatización. Dimensiones del contenedor 210x295x110 mm. Grado de protección IP 64. Temperatura de funcionamiento -20 °C +55 °C.



7183L ELPRO 37 DB

COMPATIBILIDAD

Programador de control electrónico para puertas batientes de dos hojas (máx. 1,5 HP trifásico o 1 HP monofásico).

LÓGICAS OPERATIVAS

Automático, semiautomático, automático paso a paso, hombre muerto, peatón, golpe de ariete y prelampeo.

FUNCIONES PRINCIPALES

Ajustes intuitivos mediante trimmer y dip-switch: fuente de alimentación de bloqueo eléctrico, predisposición para reloj externo, freno electrónico, señalización de estado de automatización. Fotocélulas de autocomprobación (DSA), bordes de seguridad de autocomprobación (DACs), configuración de semáforos de hasta 3 luces. Fuente de alimentación monofásica y trifásica. Dimensiones del contenedor 210x295x110 mm. Grado de protección IP 64. Temperatura de funcionamiento -20 °C +55 °C.



CARACTERÍSTICAS TÉCNICAS

Fuente de alimentación tarjeta 1PH (Vac - Hz)

Fuente de alimentación tarjeta 3PH (Vac - Hz)

Potencia máxima del motor (W)

Salida de luz de cortesía (Vac - W | Vac)

Salida fotocélulas/selector/receptor radio (Vac - mA)

Salida de lámpara de señal (Vac - W)

Salida de control DSA (Vac - mA)

Salida intermitente (Vac - W)

Tiempo de trabajo (s)

Tiempo de pausa (s)

Tiempo de retraso de la hoja en el cierre (s)

Tiempo de apertura peatonal (s)

7042L ELPRO 27 HP - 230 V

230 - 50/60

-

2.200

230 - 100

24

24 - 3

24 - 150

230 - 25

0 - 120 (correderas)
0 - 60 (batientes)

1 - 220

0 - 10

1 - 45

7183L ELPRO 37 DB

230 - 50/60

400 - 50/60

750 1PH - 1.200 3PH

Relè 12

24 - 500

24 - 3

24 - 150

230 - 25

0 - 120

1 - 220

0 - 10

-



PARA PUERTAS INDUSTRIALES Y DE GARAJE

243L ELPRO 6 exp

COMPATIBILIDAD

Programador de control electrónico para APROLI 480.

LÓGICAS OPERATIVAS

Automático, semiautomático, automático paso a paso.

FUNCIONES PRINCIPALES

Ajustes intuitivos mediante trimmer y dip-switch: botón para abrir/bloquear/cerrar operaciones, conexión de tarjeta de radio, conexión de fotocélula, fusibles de baja y alta tensión, recierre automático. Dimensiones del contenedor 147x197x80 mm. Grado de protección IP 64. Temperatura de funcionamiento -20 °C +55 °C.



7087L ELPRO 37

(ver pág. 132 para las especificaciones técnicas)



7180L ELPRO 37 DS

(ver pág. 133 para las especificaciones técnicas)



7185L ELPRO 37 HP

(ver pág. 134 para las especificaciones técnicas)



CARACTERÍSTICAS TÉCNICAS

Fuente de alimentación tarjeta 1PH (Vac - Hz)	230 - 50
Fuente de alimentación tarjeta 3PH (Vac - Hz)	-
Potencia máxima del motor (W)	400
Salida de luz de cortesía (Vac - W)	230 - 25
Salida fotocélulas/selector/receptor radio (Vac - mA)	24 - 500
Salida de lámpara de señal (Vac - W)	-
Salida de control DSA (Vac - mA)	-
Salida intermitente (Vac - W)	230 - 25
Tiempo de trabajo (s)	-
Tiempo de pausa (s)	-
Tiempo de retraso de la hoja en el cierre (s)	-
Tiempo de apertura peatonal (s)	-

243L ELPRO 6 exp

PARA BARRERAS AUTOMÁTICAS

2431L ELPRO 88 exp

COMPATIBILIDAD

Programador de control electrónico para BARRI 88.

LÓGICAS OPERATIVAS

Automático, semiautomático, automático paso a paso.

FUNCIONES PRINCIPALES

Ajustes intuitivos mediante trimmer y dip-switch: conexión de tarjeta de radio, conexión de fotocélula, fusibles de baja y alta tensión, recierre automático. Dimensiones del contenedor 147x197x80 mm. Grado de protección IP 56. Temperatura de funcionamiento -20 °C +55 °C.



9899L ELPRO 980

COMPATIBILIDAD

Programador de control electrónico para BAYT 980.

LÓGICAS OPERATIVAS

Automático, semiautomático, automático paso a paso, hombre muerto y preflashing.

FUNCIONES PRINCIPALES

Ajustes intuitivos mediante trimmer y dip-switch: provisión para el funcionamiento de dos barreras simultáneas (master/slave), reloj externo, semáforo de hasta 3 luces, señalización de estado de automatización. Dimensiones del contenedor 235x314x139 mm. Grado de protección IP 53. Temperatura de funcionamiento -20 °C +55 °C.



CARACTERÍSTICAS TÉCNICAS

	2431L ELPRO 88 exp	9899L ELPRO 980
Fuente de alimentación tarjeta 1PH (Vac - Hz)	230 - 50	230 - 50
Fuente de alimentación tarjeta 3PH (Vac - Hz)	-	-
Potencia máxima del motor (W)	400	1.200
Salida de luz de cortesía (Vac)	-	-
Salida fotocélulas/selector/receptor radio (Vac - mA)	24 - 500	24 - 500
Salida de lámpara de señal (Vac - W)	-	24 - 3
Salida de control DSA (Vac - mA)	-	-
Salida intermitente (Vac - W)	230 - 25	230 - 25
Tiempo de trabajo (s)	60	25 max
Tiempo de pausa (s)	-	0 - 180
Tiempo de retraso de la hoja en el cierre (s)	-	-
Tiempo de apertura peatonal (s)	-	-



PARA DOS MOTORES 230 Vac 1PH

7271L ELPRO XE

COMPATIBILIDAD

Programador electrónico para motores con y sin final de carrera mecánico.

LÓGICAS OPERATIVAS

Automático, semiautomático, automático paso a paso, hombre muerto, peatón, golpe de ariete y prelampeo.

FUNCIONES PRINCIPALES

Ajustes intuitivos a través de trimmer y dip-switch: salida dedicada para la cerradura eléctrica, memorización de tiempo, regulador de par para las automatizaciones electromecánicas, reloj externo, semáforo de hasta 3 luces, led de diagnóstico verde/rojo para una fácil evaluación del estado de la automatización. Dimensiones del contenedor 210x295x110 mm. Grado de protección IP 64. Temperatura de funcionamiento -20 °C +55 °C.



CARACTERÍSTICAS TÉCNICAS

Fuente de alimentación tarjeta 1PH (Vac - Hz)	230 - 50
Fuente de alimentación tarjeta 3PH (Vac - Hz)	-
Potencia máxima del motor (W)	750
Salida de luz de cortesía (Vac - W)	230 - 100
Salida fotocélulas/selector/receptor radio (Vac)	24
Salida de lámpara de señal (Vac - W)	24 - 3
Salida de control DSA (Vac - mA)	24 - 150
Salida intermitente (Vac - W)	230 - 25
Tiempo de trabajo (s)	0 - 120 (correderas) 0 - 60 (batientes)
Tiempo de pausa (s)	0 - 220
Tiempo de retraso de la hoja en el cierre (s)	0 - 10
Tiempo de apertura peatonal (s)	0 - 30

7271L ELPRO XE

ACESORIOS TARJETAS ELECTRONICAS

2746L HELIOS 29

COMPATIBILIDAD

Tarjeta electrónica enchufable diseñada para la serie ELPRO 27/S40/7RP/XE.

FUNCIONES PRINCIPALES

Mantiene el aceite presente en los actuadores hidráulicos Fadini en temperatura, en los climas más rígidos (-40 °C). La temperatura de intervención de HELIOS 29 se puede seleccionar fácilmente simplemente actuando sobre la recortadora en la placa, utilizando el termostato integrado dentro de HELIOS 29. También es posible conectar un termostato externo o una sonda de temperatura (ambos opcionales) para detectar la temperatura remotamente desde la tarjeta HELIOS 29 y luego conducirla.

Dimensiones del contenedor 50x110x160 mm. Dimensiones sonda 60x67x70 mm



7230L DUPCO 72

COMPATIBILIDAD

Tarjeta electrónica diseñada para toda la serie ELPRO.






FUNCIONES PRINCIPALES

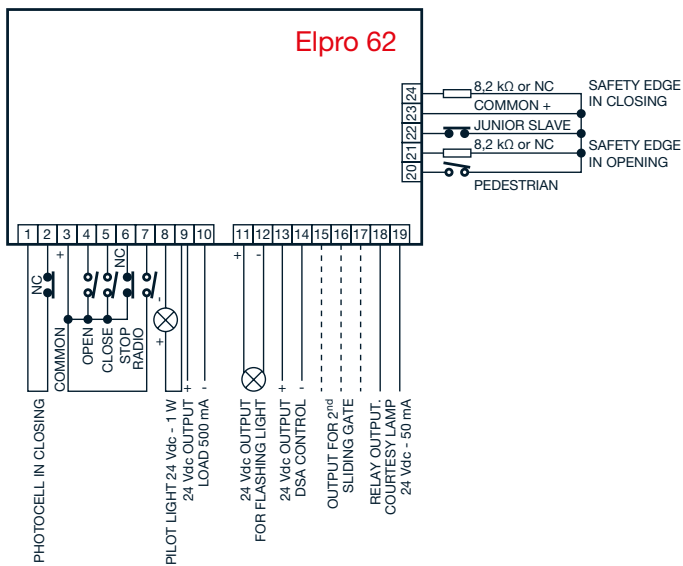
DUPCO 72 Permite obtener contactos de salida limpios al duplicar los contactos individuales de los interruptores de límite de entrada. Posibilidad de conectar hasta un máximo de dos automatizaciones con finales de carrera.

Dimensiones tarjeta 32x61x100 mm

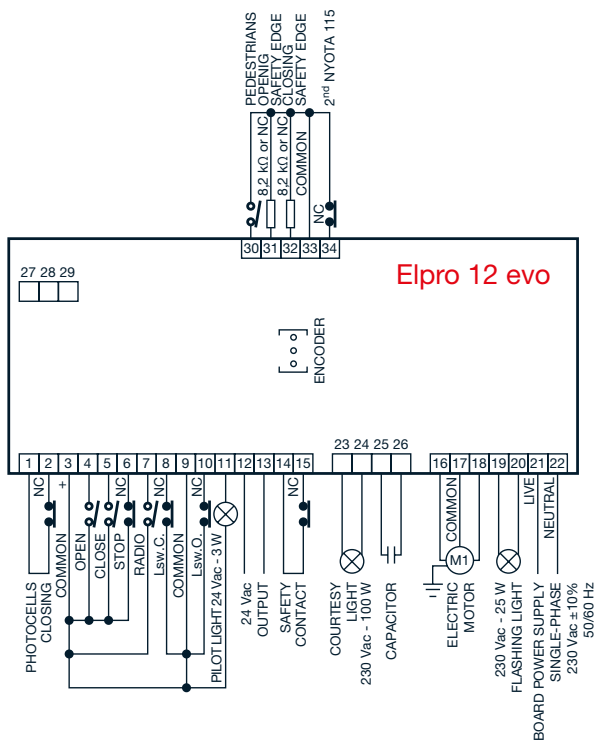
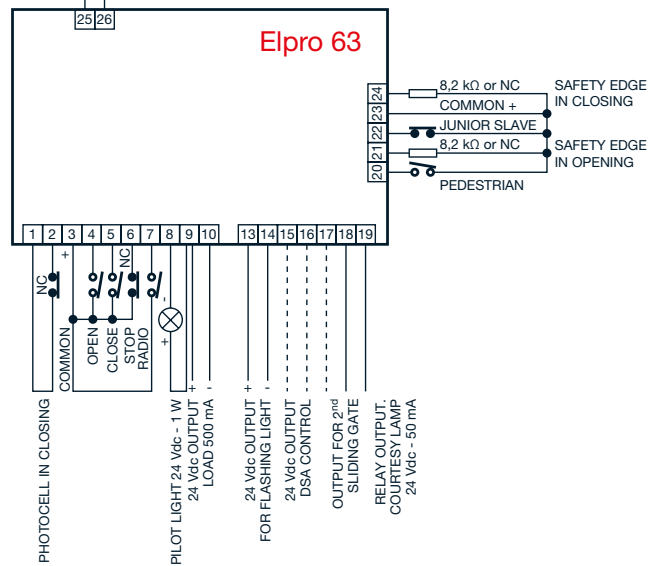


ACCESORIOS

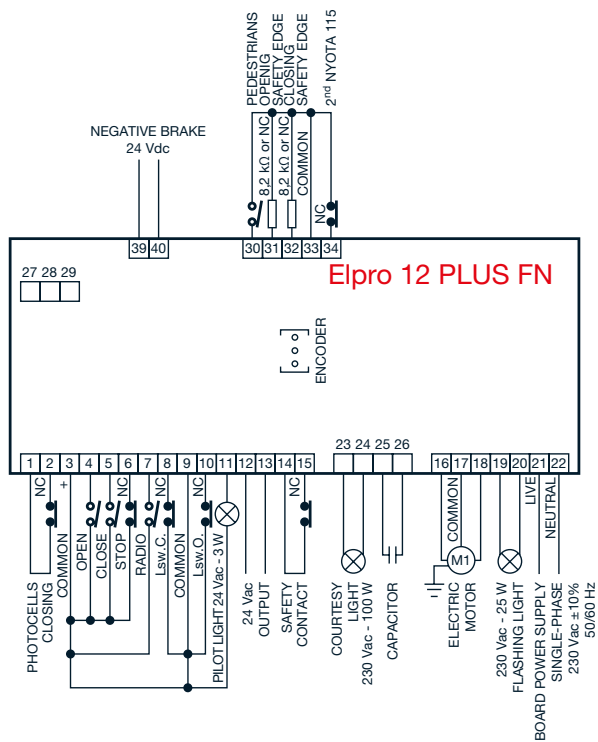
	CÓDIGO	DESCRIPCIÓN
	2729L	Contenedor de policarbonato para exterior, con tapa abatible, para programadores de control ELPRO. Grado de protección IP 64. Dimensiones del contenedor 210x295x110 mm
	2731L	Perilla con candado completo con escudo amarillo-rojo de 48x48 mm y tornillos
	2732L	Seccionador de 3 polos para controles de cerradura de puerta
	7062L	Microprocesador para programadores de control ELPRO
	7282L	Tarjeta de control electrónico para semáforos, enchufable sobre los programadores de control ELPRO (donde esté previsto)

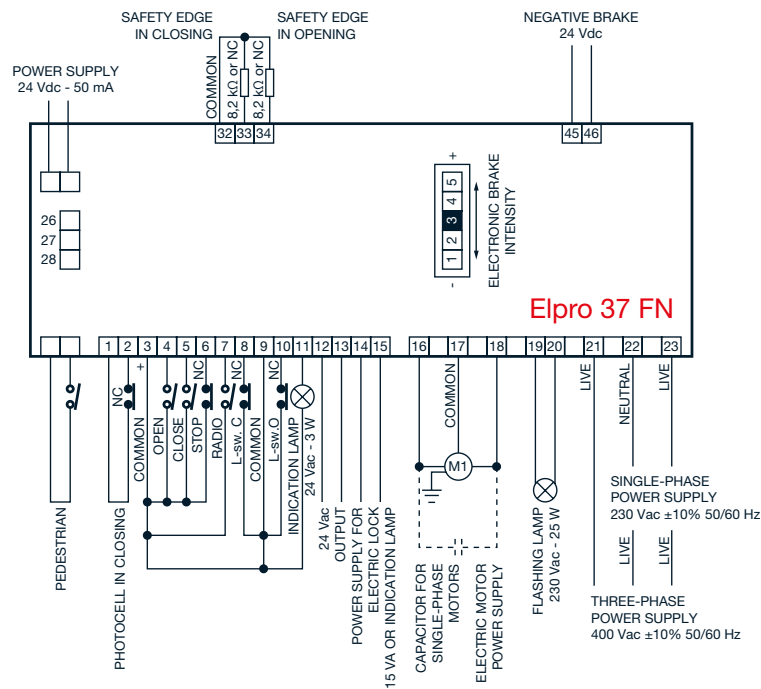
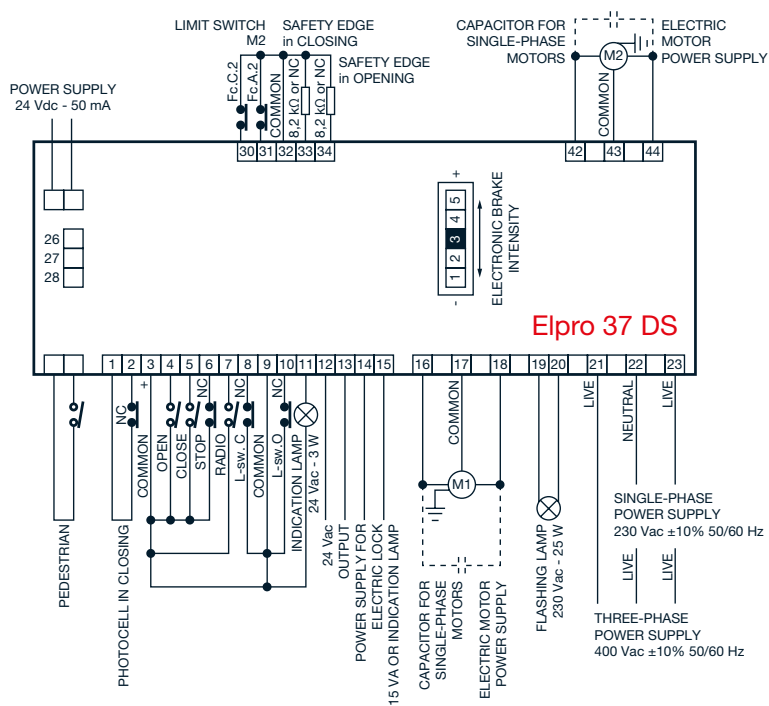
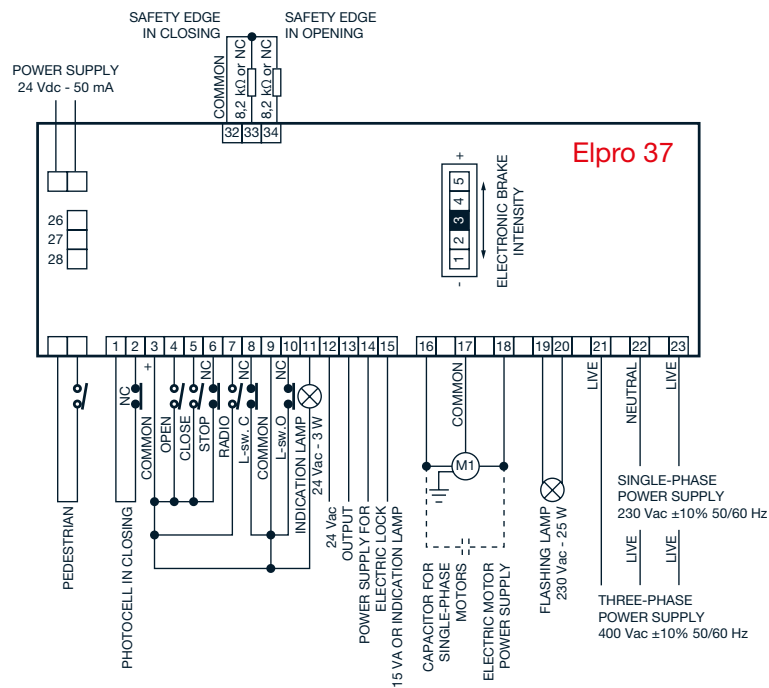
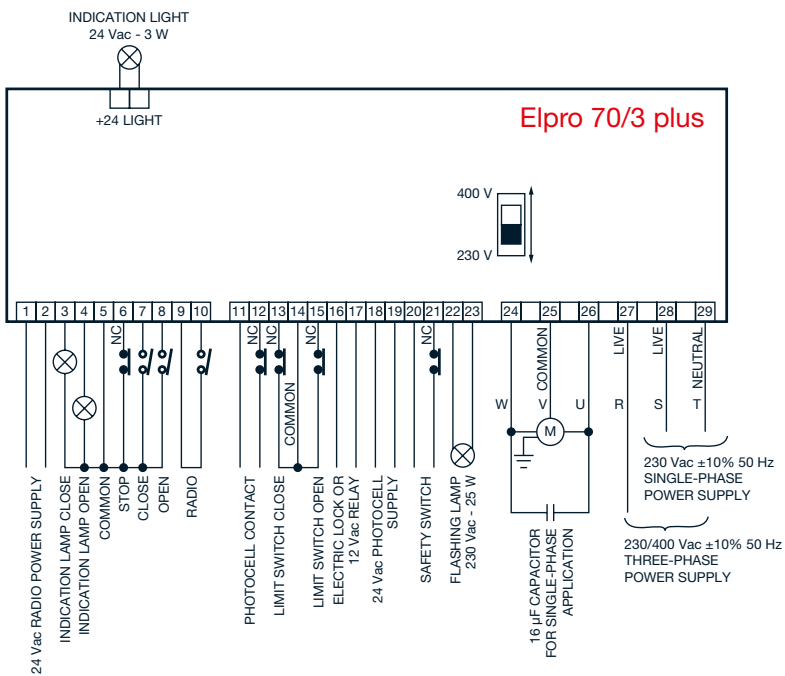


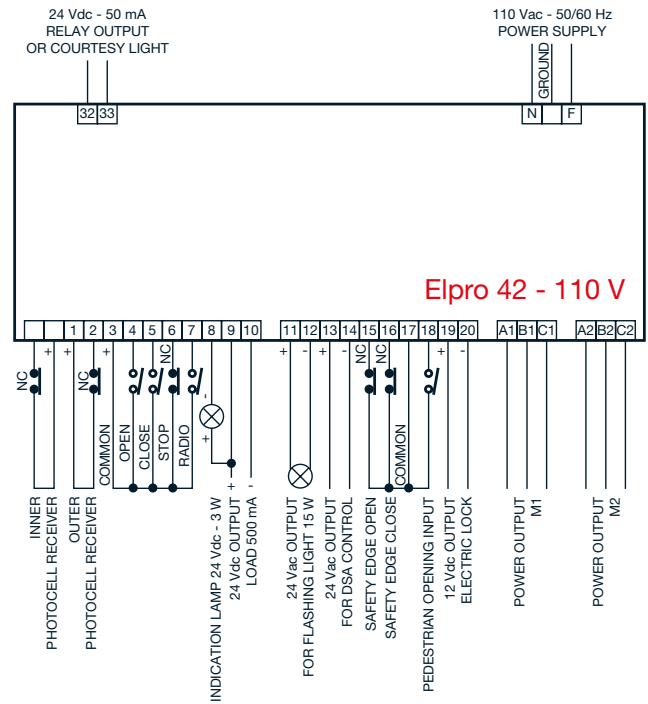
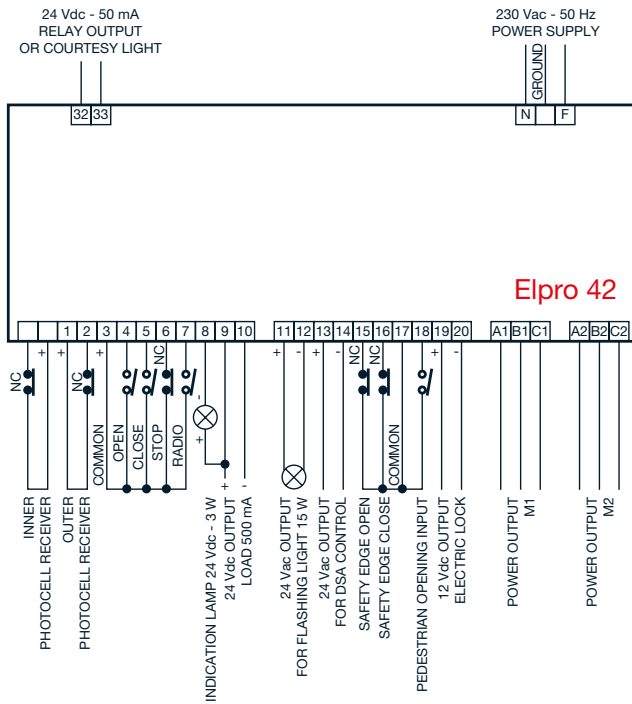
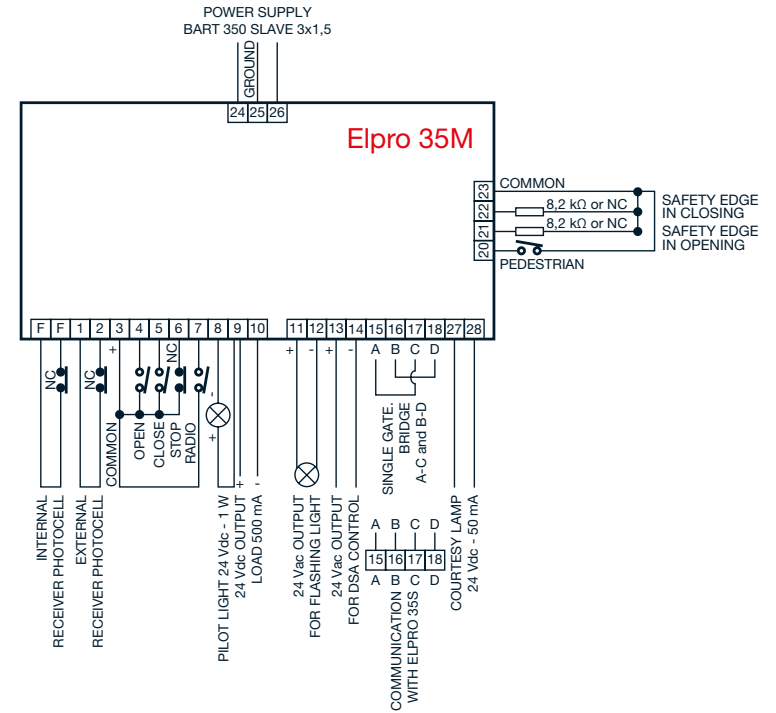
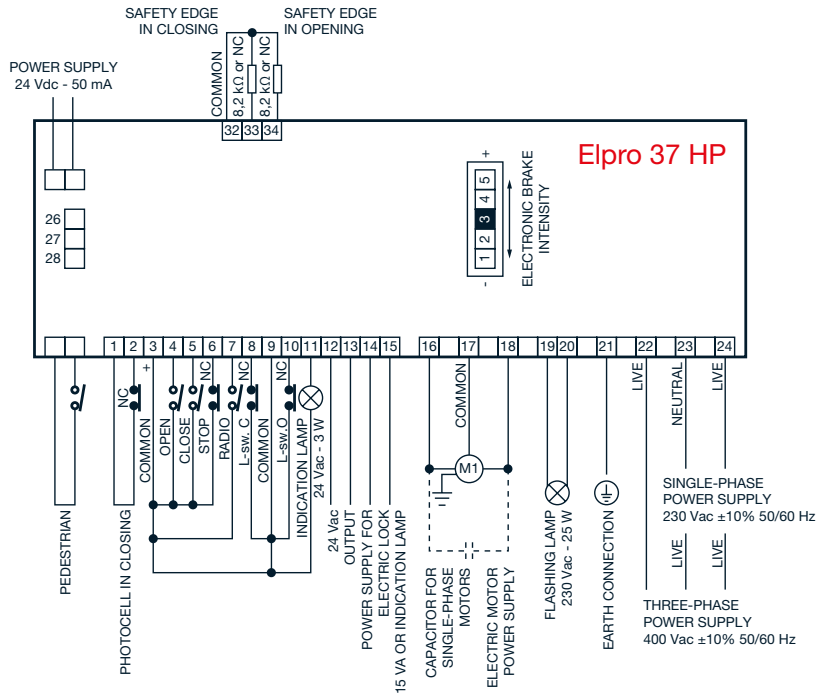
OUTPUT FOR FLASHING LIGHT
230 Vac - 25 W



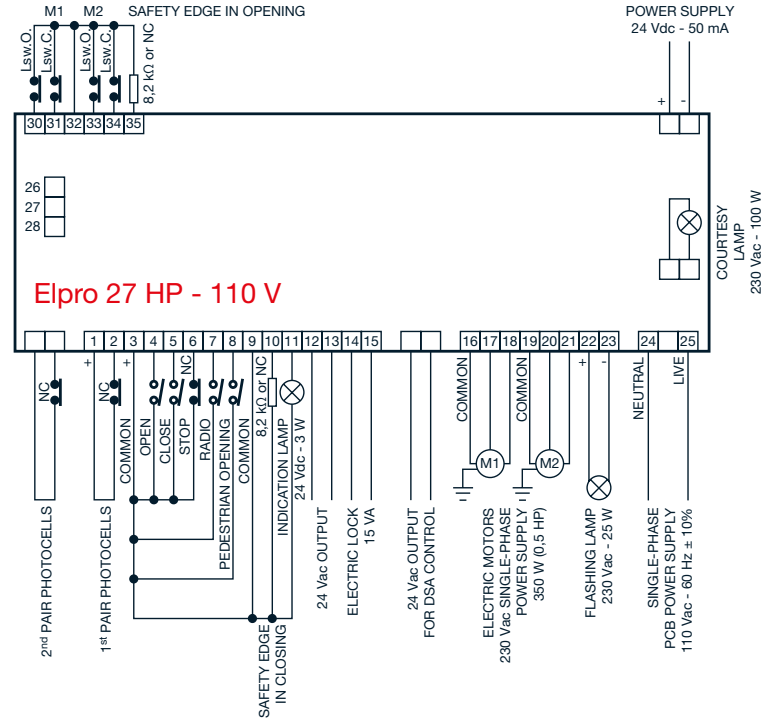
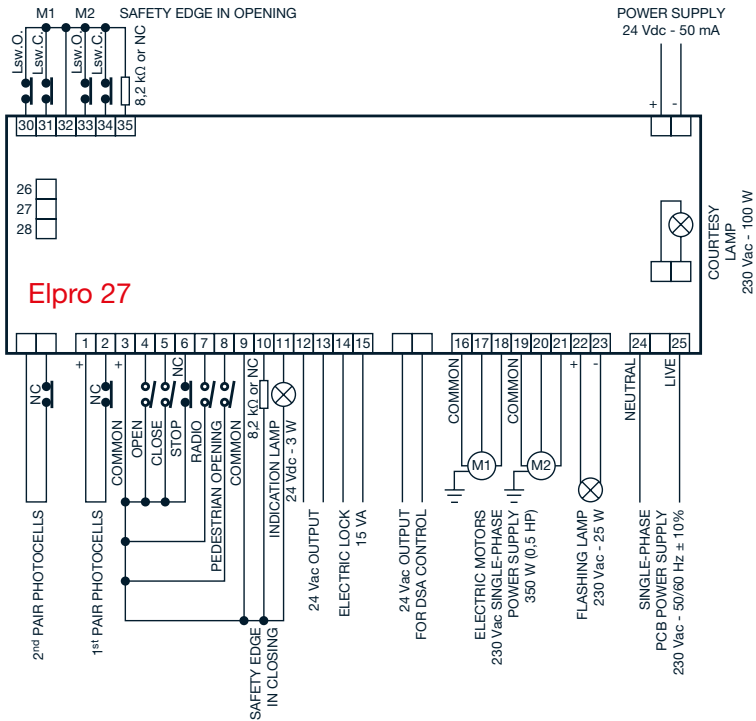
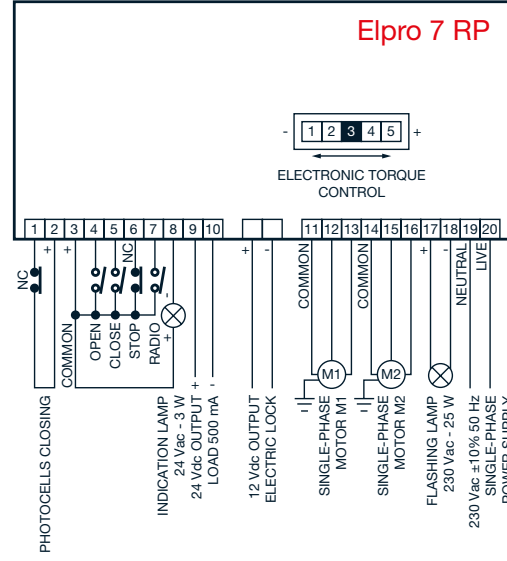
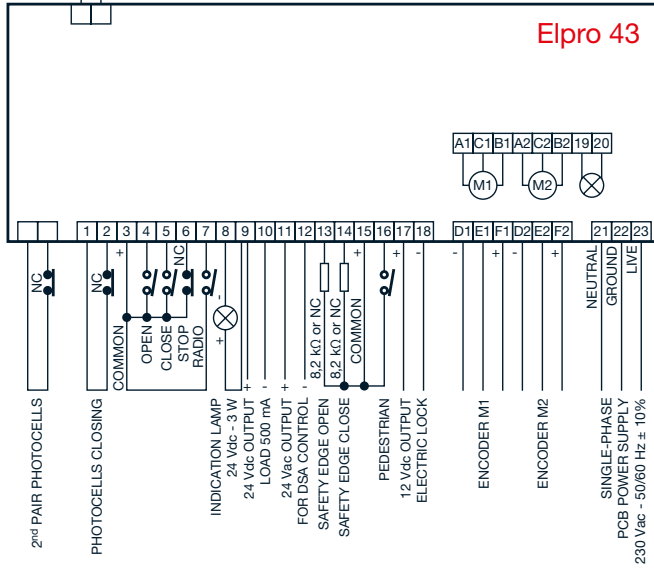
NEGATIVE BRAKE
24 Vdc

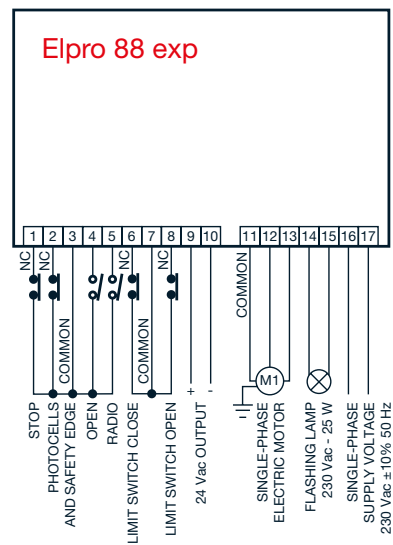
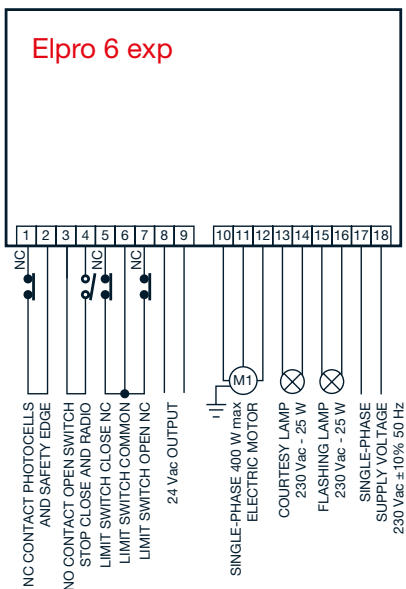
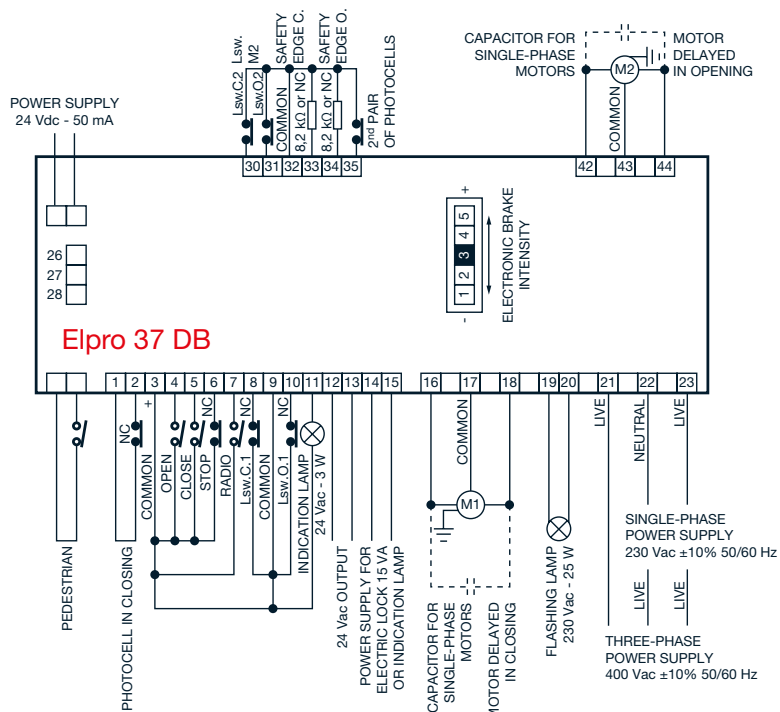
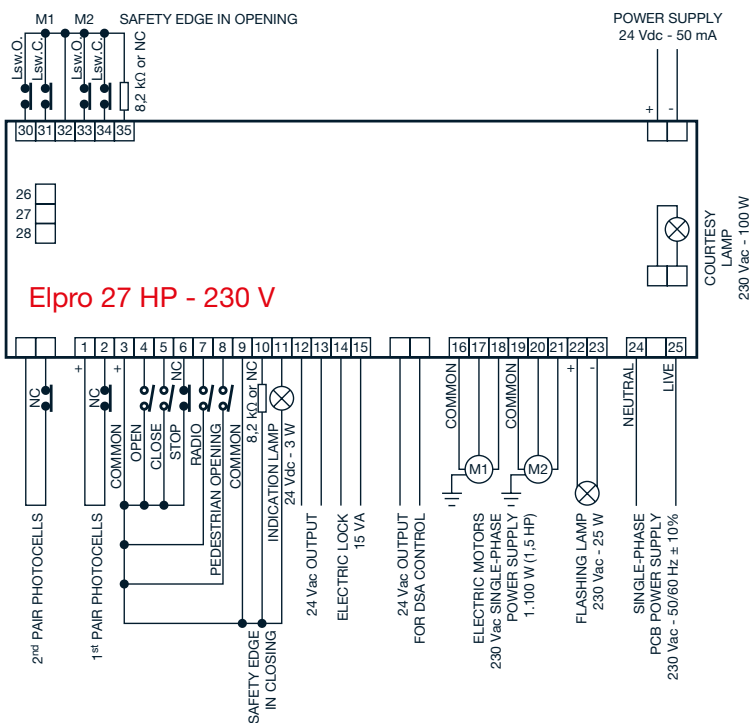


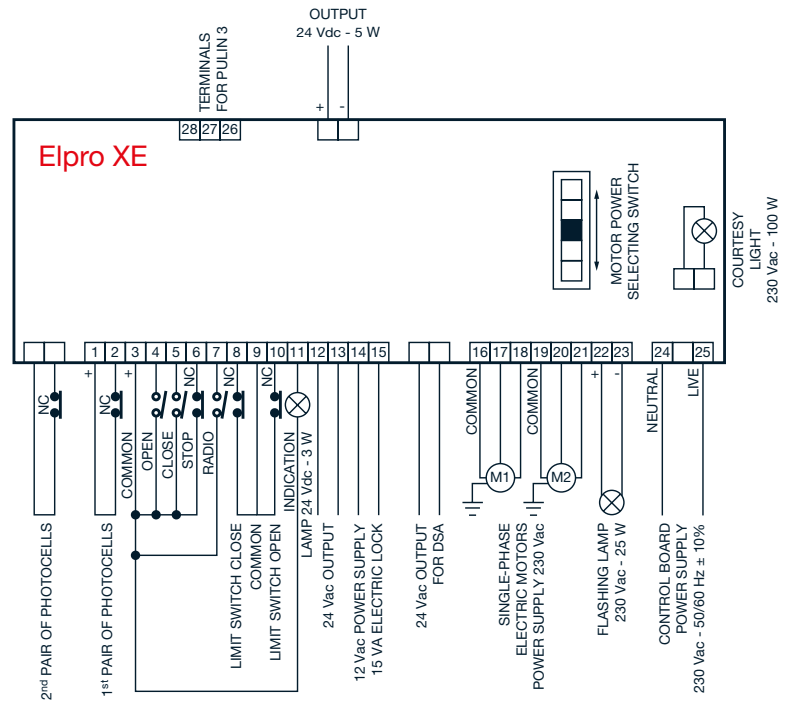
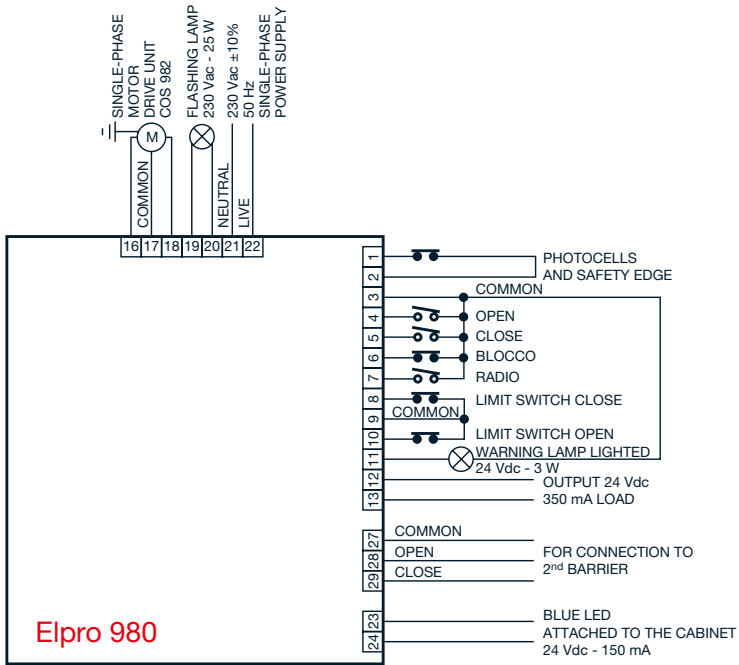




24 Vdc - 50 mA
RELAY OUTPUT
OR COURTESY LIGHT







Automatizaciones en
KIT





PARA PUERTAS CORREDERAS

JUNIOR 624 kit 152

JUNIOR 633 kit 153

JUNIOR 650 kit 154

PARA PUERTAS BATIENTES

DARDO 424 kit 155

DARDO 430 kit 156

HINDI 880 SPRINT kit 157

NUPI 66 kit 158

BART 350 kit 159

PARA PUERTAS BASCULANTES

APROLI 480 kit 160





KIT JUNIOR 624

624K0VL kit
para puertas correderas hasta 400 kg
para uso residencial



624L
Motorreductor 24 Vdc con programador de control
ELPRO 62, final de carrera magnético, velocidad
12 m/min

1x

625K0VL kit
para puertas correderas hasta 400 kg
para uso residencial



624L
Motorreductor 24 Vdc con programador de control
ELPRO 62, final de carrera magnético,
velocidad 12 m/min

1x



1x **142L**
ZERO.K
selector de llave de pared,
con cilindro estándar



1x **140L**
ZERO.PH
par de fotocélulas de pared



1x **5313GL**
VIX 53/4 TR
transmisor de 4 canales 868,19 MHz
color verde lime



1x **5311L**
VIX 53/2 R
receptor de radio enchufable



1x **152L**
ZERO.L
destellador 230 Vac - 24 Vac/dc



1x **2127L**
Placa de señalización

18 kit / pallet



1x **140L**
ZERO.PH
par de fotocélulas de pared



2x **5313GL**
VIX 53/4 TR
transmisor de 4 canales 868,19 MHz
color verde lime



1x **5311L**
VIX 53/2 R
receptor de radio enchufable



1x **152L**
ZERO.L
destellador 230 Vac - 24 Vac/dc



1x **2127L**
Placa de señalización

18 kit / pallet



KIT JUNIOR 633

633K0VL kit

para puertas correderas hasta 600 kg
para uso residencial, colectivo e industrial



633L

Motorreductor 230 Vac con programador de control ELPRO 63, final de carrera magnético, velocidad 10 m/min

1x

634K0VL kit

para puertas correderas hasta 600 kg
para uso residencial, colectivo e industrial



633L

Motorreductor 230 Vac con programador de control ELPRO 63, final de carrera magnético, velocidad 10 m/min

1x



1x

142L

ZERO.K
selector de llave de pared,
con cilindro estándar



1x

140L

ZERO.PH
par de fotocélulas de pared



1x

5313GL

VIX 53/4 TR
transmisor de 4 canales 868,19 MHz
color verde lime



1x

5311L

VIX 53/2 R
receptor de radio enchufable



1x

152L

ZERO.L
destellador 230 Vac - 24 Vac/dc



1x

2127L

Placa de señalización

18 kit / pallet



1x

140L

ZERO.PH
par de fotocélulas de pared



2x

5313GL

VIX 53/4 TR
transmisor de 4 canales 868,19 MHz
color verde lime



1x

5311L

VIX 53/2 R
receptor de radio enchufable



1x

152L

ZERO.L
destellador 230 Vac - 24 Vac/dc



1x

2127L

Placa de señalización

18 kit / pallet



KIT JUNIOR 650

650K0VL kit

para puertas correderas hasta 1.200 kg
para uso industrial



650L

Motorreductor 230 Vdc con programador de control ELPRO 63, final de carrera magnético, velocidad 10 m/min

1x

651K0VL kit

para puertas correderas hasta 1.200 kg
para uso industrial



650L

Motorreductor 230 Vdc con programador de control ELPRO 63, final de carrera magnético, velocidad 10 m/min

1x



1x

142L

ZERO.K
selector de llave de pared,
con cilindro estándar



1x

140L

ZERO.PH
par de fotocélulas de pared



1x

5313GL

VIX 53/4 TR
transmisor de 4 canales 868,19 MHz
color verde lime



1x

5311L

VIX 53/2 R
receptor de radio enchufable



1x

152L

ZERO.L
destellador 230 Vac - 24 Vac/dc



1x

2127L

Placa de señalización

18 kit / pallet



1x

140L

ZERO.PH
par de fotocélulas de pared



2x

5313GL

VIX 53/4 TR
transmisor de 4 canales 868,19 MHz
color verde lime



1x

5311L

VIX 53/2 R
receptor de radio enchufable



1x

152L

ZERO.L
destellador 230 Vac - 24 Vac/dc



1x

2127L

Placa de señalización

18 kit / pallet



KIT DARDO 424

4240K0VL kit

para puertas batientes con hojas de hasta 400 kg de peso y 2,5 m de largo para uso residencial

424L

Actuador 24 Vdc

2x



4241K0VL kit

para puertas batientes con hojas de hasta 400 kg de peso y 2,5 m de largo para uso residencial

424L

Actuador 24 Vdc

2x



1x **4200L**
ELPRO 42
programador de mando



1x **142L**
ZERO.K
selector de llave de pared,
con cilindro estándar



1x **140L**
ZERO.PH
par de fotocélulas de pared



1x **5313GL**
VIX 53/4 TR
transmisor de 4 canales 868,19 MHz
color verde lime



1x **5311L**
VIX 53/2 R
receptor de radio enchufable



1x **152L**
ZERO.L
destellador 230 Vac - 24 Vac/dc



1x **2127L**
Placa de señalización

15 kit / pallet



1x **4200L**
ELPRO 42
programador de mando



1x **140L**
ZERO.PH
par de fotocélulas de pared



2x **5313GL**
VIX 53/4 TR
transmisor de 4 canales 868,19 MHz
color verde lime



1x **5311L**
VIX 53/2 R
receptor de radio enchufable



1x **152L**
ZERO.L
destellador 230 Vac - 24 Vac/dc



1x **2127L**
Placa de señalización

15 kit / pallet



KIT DARDO 430

4301K0VL kit

para puertas batientes con hojas de hasta 350 kg de peso y 2,8 m de largo para uso residencial

430L

Actuador 230 Vac

2x



4302K0VL kit

para puertas batientes con hojas de hasta 350 kg de peso y 2,8 m de largo para uso residencial

430L

Actuador 230 Vac

2x



1x **4300L**
ELPRO 43
programador de mando



1x **142L**
ZERO.K
selector de llave de pared,
con cilindro estándar



1x **140L**
ZERO.PH
par de fotocélulas de pared



1x **5313GL**
VIX 53/4 TR
transmisor de 4 canales 868,19 MHz
color verde lime



1x **5311L**
VIX 53/2 R
receptor de radio enchufable



1x **152L**
ZERO.L
destellador 230 Vac - 24 Vac/dc



1x **2127L**
Placa de señalización

15 kit / pallet



1x **4300L**
ELPRO 43
programador de mando



1x **140L**
ZERO.PH
par de fotocélulas de pared



2x **5313GL**
VIX 53/4 TR
transmisor de 4 canales 868,19 MHz
color verde lime



1x **5311L**
VIX 53/2 R
receptor de radio enchufable



1x **152L**
ZERO.L
destellador 230 Vac - 24 Vac/dc



1x **2127L**
Placa de señalización

15 kit / pallet



KIT HINDI 880 SPRINT

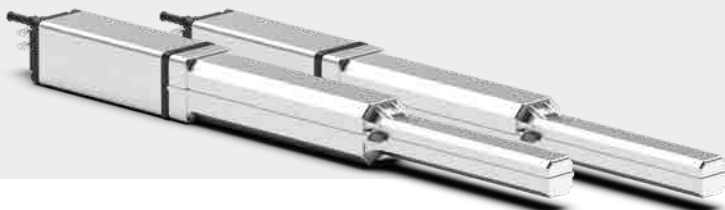
8820K0VL kit

para puertas batientes con hojas de hasta 400 kg de peso e 2,3 m de largo para uso residencial

888L

Actuador hidráulico con bloqueo en cierre 230 Vac

2x



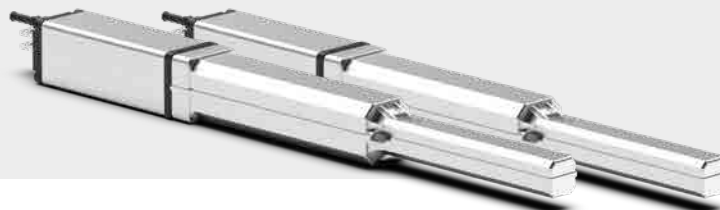
8821K0VL kit

para puertas batientes con hojas de hasta 400 kg de peso e 2,3 m de largo para uso residencial

888L

Actuador hidráulico con bloqueo en cierre 230 Vac

2x



1x **7047L**
ELPRO 27
programador de mando



1x **142L**
ZERO.K
selector de llave de pared,
con cilindro estándar



1x **107L**
TRIFO 11
par de fotocélulas de pared



1x **5313GL**
VIX 53/4 TR
transmisor de 4 canales 868,19 MHz
color verde lime



1x **5311L**
VIX 53/2 R
receptor de radio enchufable



1x **152L**
ZERO.L
destellador 230 Vac - 24 Vac/dc



1x **2127L**
Placa de señalización

12 kit / pallet



1x **7047L**
ELPRO 27
programador de mando



1x **107L**
TRIFO 11
par de fotocélulas de pared



2x **5313GL**
VIX 53/4 TR
transmisor de 4 canales 868,19 MHz
color verde lime



1x **5311L**
VIX 53/2 R
receptor de radio enchufable



1x **152L**
ZERO.L
destellador 230 Vac - 24 Vac/dc



1x **2127L**
Placa de señalización

12 kit / pallet



KIT NUPI 66

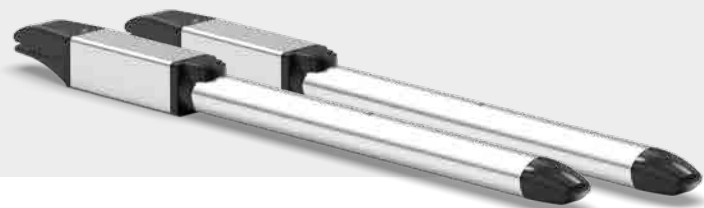
6660K0VL kit

para puertas batientes con hojas de hasta 400 kg de peso e 2,5 m de largo para uso residencial

661L

Actuador hidráulico con bloqueo en cierre 230 Vac

2x



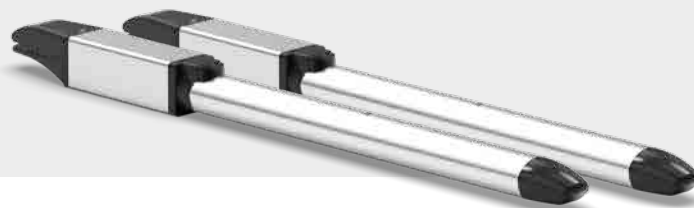
6661K0VL kit

para puertas batientes con hojas de hasta 400 kg de peso e 2,5 m de largo para uso residencial

661L

Actuador hidráulico con bloqueo en cierre 230 Vac

2x



1x **6610L**
ELPRO 7 RP
programador de mando



1x **142L**
ZERO.K
selector de llave de pared,
con cilindro estándar



1x **107L**
TRIFO 11
par de fotocélulas de pared



1x **5313GL**
VIX 53/4 TR
transmisor de 4 canales 868,19 MHz
color verde lime



1x **5311L**
VIX 53/2 R
receptor de radio enchufable



1x **152L**
ZERO.L
destellador 230 Vac - 24 Vac/dc



1x **2127L**
Placa de señalización

15 kit / pallet



1x **6610L**
ELPRO 7 RP
programador de mando



1x **107L**
TRIFO 11
par de fotocélulas de pared



2x **5313GL**
VIX 53/4 TR
transmisor de 4 canales 868,19 MHz
color verde lime



1x **5311L**
VIX 53/2 R
receptor de radio enchufable



1x **152L**
ZERO.L
destellador 230 Vac - 24 Vac/dc



1x **2127L**
Placa de señalización

15 kit / pallet



KIT BART 350

3520K0VL kit

para puertas batientes con hojas de hasta 300 kg de peso e 2,3 m de largo para uso residencial



- 1x **351L** Motorreductor master
24 Vdc con programador de
mando ELPRO 35M
- 1x **352L** Motorreductor slave
24 Vdc con tarjeta
ELPRO 35S
- 2x **358L**
Brazo articulado

3521K0VL kit

para puertas batientes con hojas de hasta 300 kg de peso e 2,3 m de largo para uso residencial



- 1x **351L** Motorreductor master
24 Vdc con programador de
mando ELPRO 35M
- 1x **352L** Motorreductor slave
24 Vdc con tarjeta
ELPRO 35S
- 2x **358L**
Brazo articulado



- 1x **142L**
ZERO.K
selector de llave de pared,
con cilindro estándar



- 1x **140L**
ZERO.PH
par de fotocélulas de pared



- 1x **5313GL**
VIX 53/4 TR
transmisor de 4 canales 868,19 MHz
color verde lime



- 1x **5311L**
VIX 53/2 R
receptor de radio enchufable



- 1x **152L**
ZERO.L
destellador 230 Vac - 24 Vac/dc



- 1x **2127L**
Placa de señalización

12 kit / pallet



- 1x **140L**
ZERO.PH
par de fotocélulas de pared



- 2x **5313GL**
VIX 53/4 TR
transmisor de 4 canales 868,19 MHz
color verde lime



- 1x **5311L**
VIX 53/2 R
receptor de radio enchufable



- 1x **152L**
ZERO.L
destellador 230 Vac - 24 Vac/dc



- 1x **2127L**
Placa de señalización

12 kit / pallet



KIT APROLI 480

465K0VL kit

para puertas de garaje, superficie de puerta hasta
7 m²



1x 482L
Actuador hidráulico 230 Vac

1x 510L
Caja completa con luz de cortesía



1x 483L
kit accesorios para la fijación de un actuador



1x 243L
ELPRO 6 exp
programador de mando



1x 107L
TRIFO 11
par de fotocélulas de pared



1x 5313GL
VIX 53/4 TR
transmisor de 4 canales 868,19 MHz
color verde lima



1x 5311L
VIX 53/2 R
receptor de radio enchufable



1x 4605L
BIRIO A8 antena completa
con soporte de pared



1x 2127L
Placa de señalización

6 kit / pallet





COMPONENTES PARA PUERTAS

2061L

Rueda \varnothing 90 mm ranura en V con cojinete de bolas y un perno de fijación. Para cancelas correderas



2064L

Rueda \varnothing 120 mm ranura en V para soporte interior. Para cancelas correderas



2065L

Rueda \varnothing 160 mm ranura en V con cojinete de bolas y un perno de fijación. Para cancelas correderas



2066L

Rueda \varnothing 200 mm ranura en V con cojinete de bolas y un perno de fijación. Para cancelas correderas



2068L

Olivo \varnothing 25x32 mm. Para cancelas correderas



2069L

Olivo \varnothing 40x44 mm. Para cancelas correderas



2127L

Placa de señalización



7089L

Pestillo deslizante como uso de pasador de bloqueo. Para puertas batientes



7098L

Cerradura eléctrica vertical V96 con pestillo rotativo con cilindro europeo, alimentación 12 Vac. Para puertas batientes



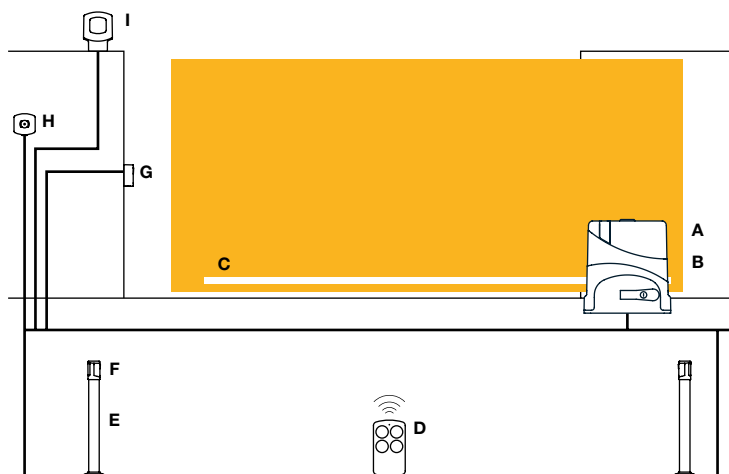
7099L

Cerradura eléctrica horizontal V90, con pestillo giratorio y cilindro redondo, alimentación 12 Vac. Para puertas batientes

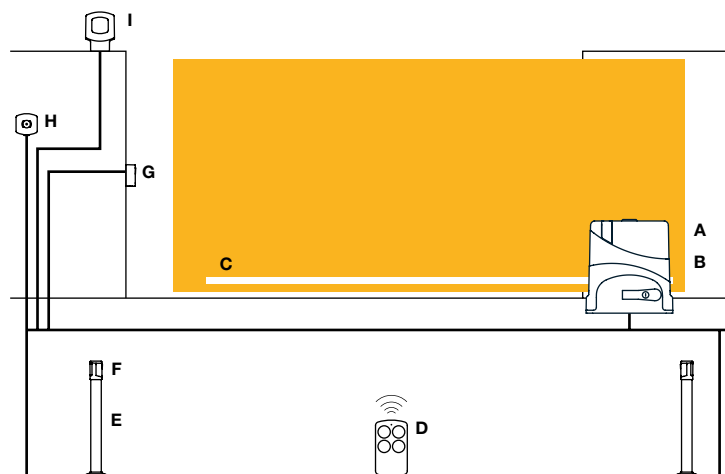




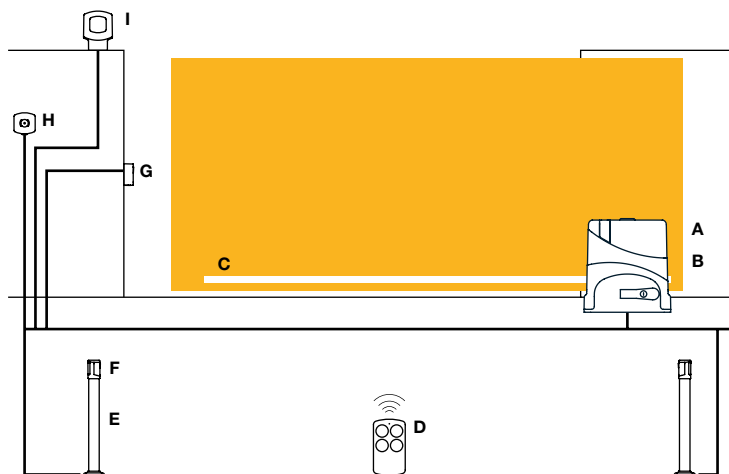
PARA PUERTAS CORREDERAS



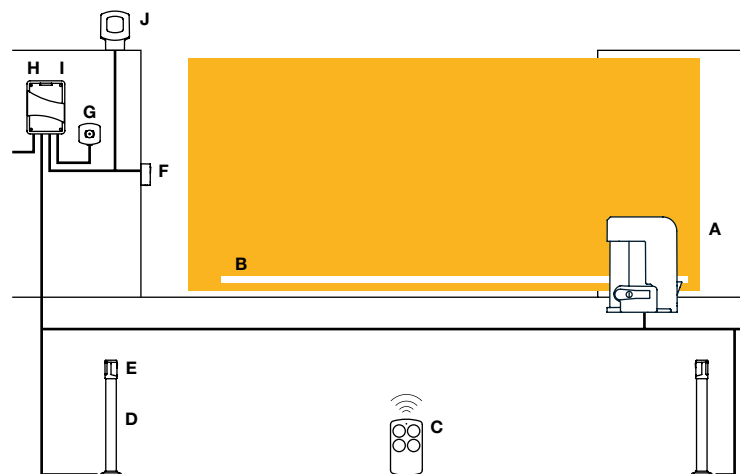
A - 1x 624L, B - 1x 5311L, C - 1x 2118L, D - 1x 5313GL, E - 1x 153L, F - 1x 141L,
G - 1x 140L, H - 1x 142L, I - 1x 152L



A - 1x 633L, B - 1x 5311L, C - 1x 2118L, D - 1x 5313GL, E - 1x 153L, F - 1x 141L,
G - 1x 140L, H - 1x 142L, I - 1x 152L

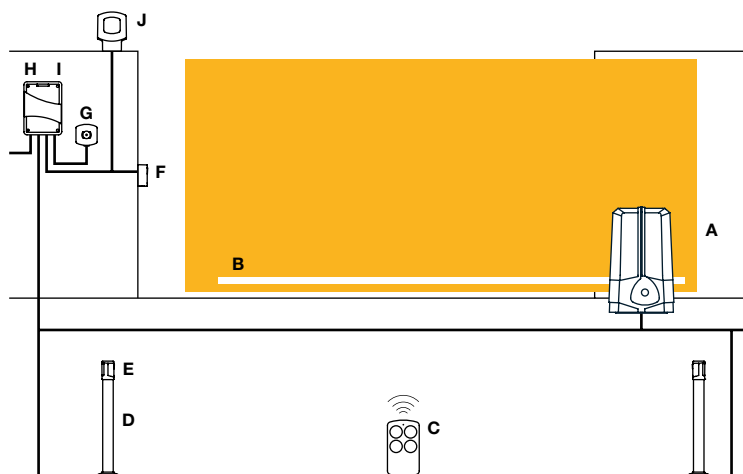


A - 1x 650L, B - 1x 5311L, C - 1x 2118L, D - 1x 5313GL, E - 1x 153L, F - 1x 141L,
G - 1x 140L, H - 1x 142L, I - 1x 152L

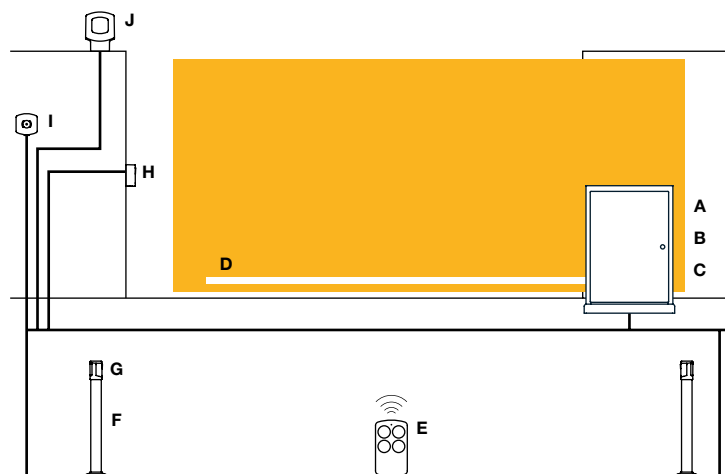


A - 1x 1117L, B - 1x 2118L, C - 1x 5313GL, D - 1x 153L, E - 1x 141L, F - 1x 140L,
G - 1x 142L, H - 1x 7087L, I - 1x 1x 5311L, J - 1x 152L

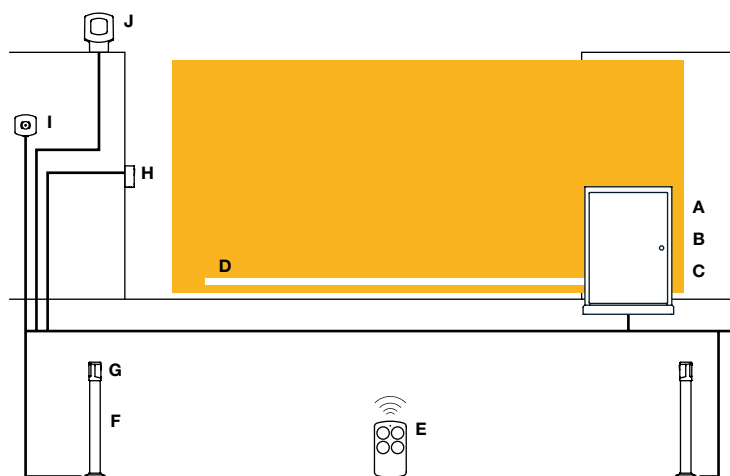
PARA PUERTAS CORREDERAS



A - 1x 212567L, B - 3x 2039L, C - 1x 5313GL, D - 1x 153L, E - 1x 141L, F - 1x 140L,
G - 1x 142L, H - 1x 7087L, I - 1x 5311L, J - 1x 152L

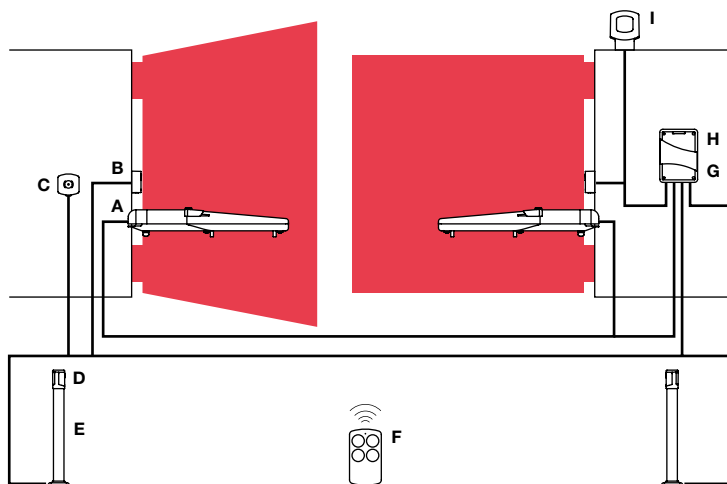


A - 1x 3002L, B - 1x 5311L, C - 1x 7185L, D - 10x 2039L, E - 1x 5313GL, F - 1x 155L,
G - 1x 141L, H - 1x 140L, I - 1x 142L, J - 1x 152L

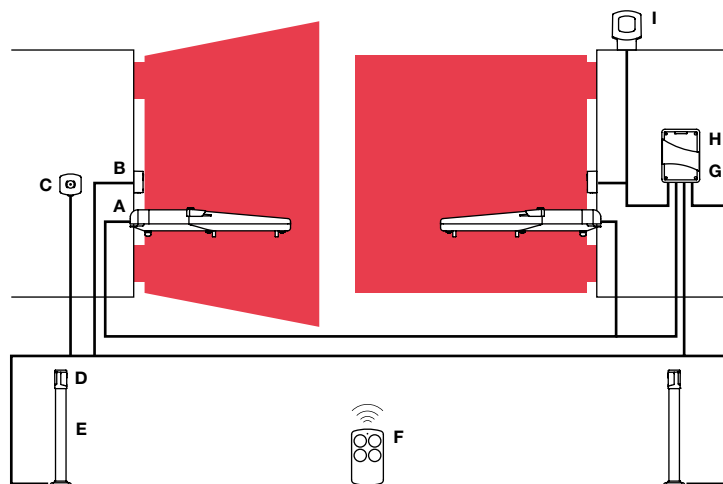


A - 1x 4002L, B - 1x 5311L, C - 1x 7185L, D - 10x 2039L, E - 1x 5313GL, F - 1x 155L,
G - 1x 141L, H - 1x 140L, I - 1x 142L, J - 1x 152L

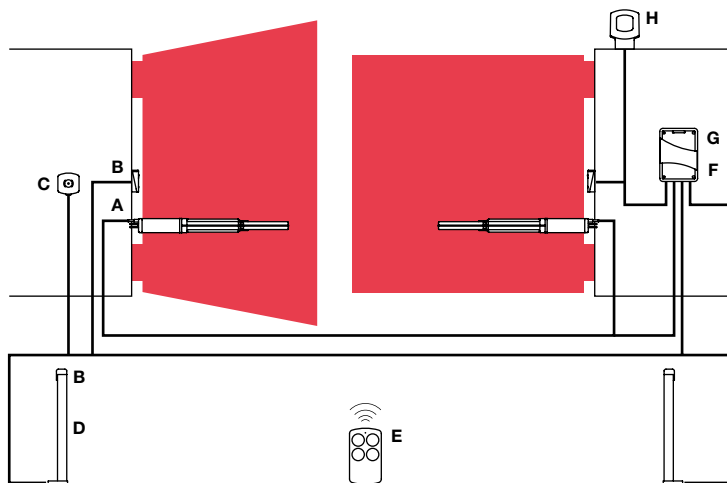
PARA PUERTAS BATIENTES



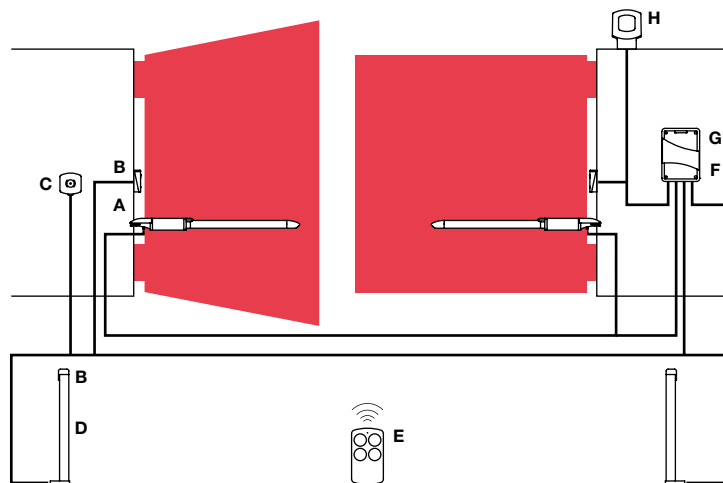
A - 2x 424L, **B** - 1x 140L, **C** - 1x 142L, **D** - 1x 141L, **E** - 1x 153L, **F** - 1x 5313GL,
G - 1x 4200L, **H** - 1x 5311L, **I** - 1x 152L



A - 2x 430L, **B** - 1x 140L, **C** - 1x 142L, **D** - 1x 141L, **E** - 1x 153L, **F** - 1x 5313GL,
G - 1x 4300L, **H** - 1x 5311L, **I** - 1x 152L

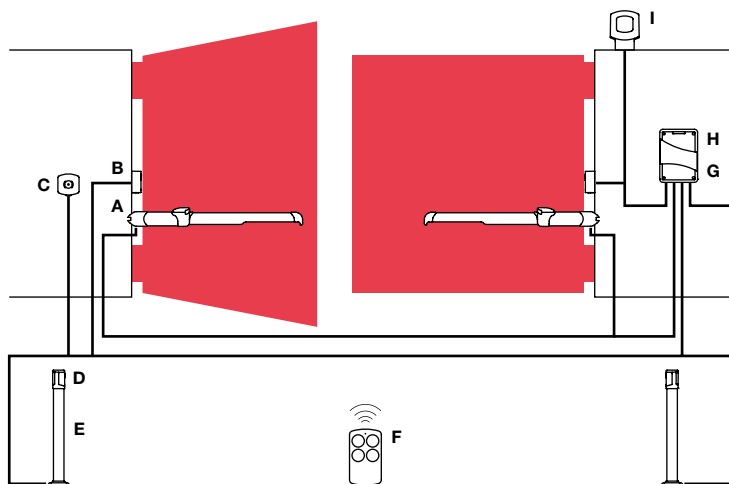


A - 2x 888L, **B** - 2x 107L, **C** - 1x 142L, **D** - 1x 108L, **E** - 1x 5313GL, **F** - 1x 7047L,
G - 1x 5311L, **H** - 1x 152L

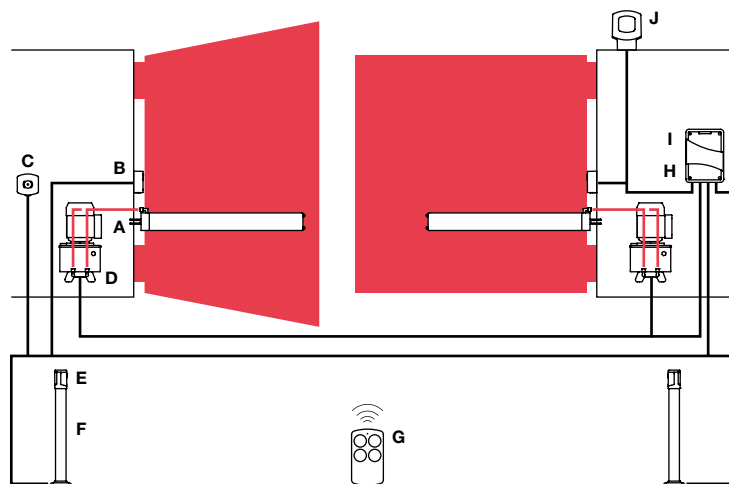


A - 2x 661L, **B** - 2x 107L, **C** - 1x 142L, **D** - 1x 108L, **E** - 1x 5313GL, **F** - 1x 6610L,
G - 1x 5311L, **H** - 1x 152L

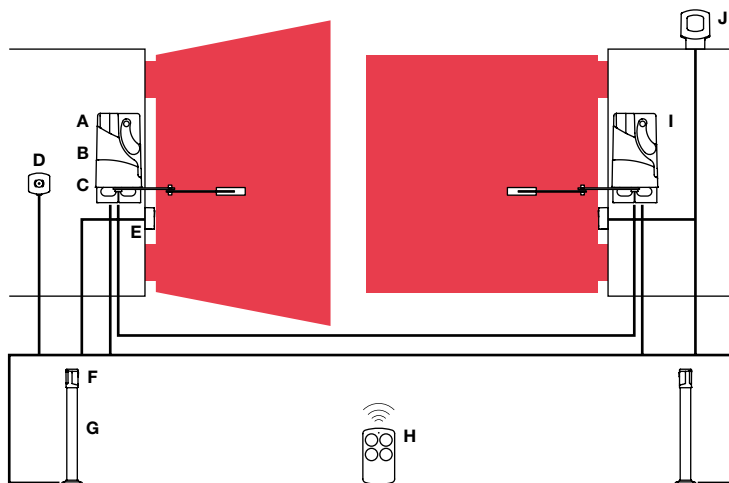
PARA PUERTAS BATIENTES



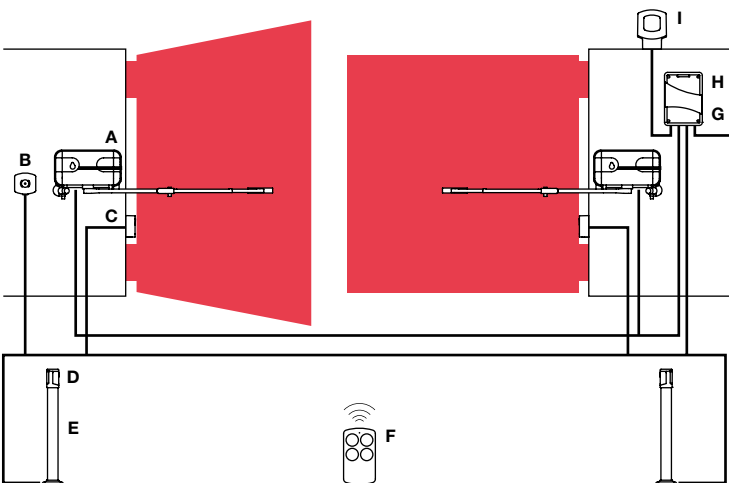
A - 2x 880P5L, B - 1x 140L, C - 1x 142L, D - 1x 141L, E - 1x 155L, F - 1x 5313GL, G - 1x 7047L, H - 1x 5311L, I - 1x 152L



A - 2x 7012L, B - 1x 140L, C - 1x 142L, D - 2x 7022P6L, E - 1x 141L, F - 1x 156L, G - 1x 5313GL, H - 1x 7047L, I - 1x 5311L, J - 1x 152L

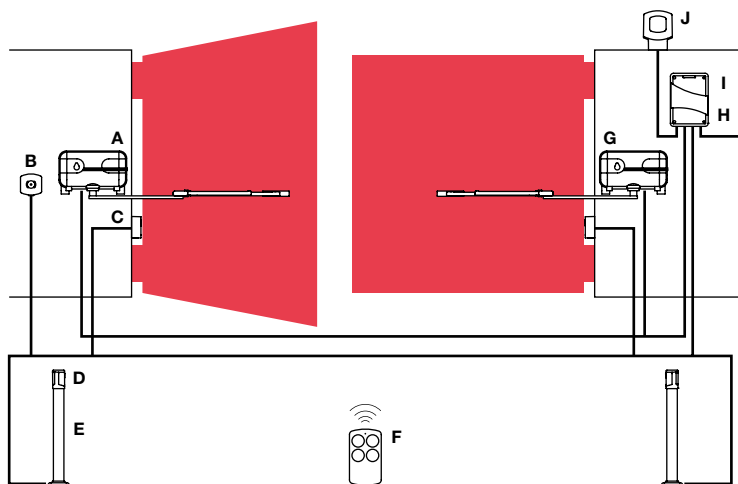


A - 1x 351L, B - 1x 5311L, C - 2x 358L, D - 1x 142L, E - 1x 140L, F - 1x 141L, G - 1x 153L, H - 1x 5313GL, I - 1x 352L, J - 1x 152L

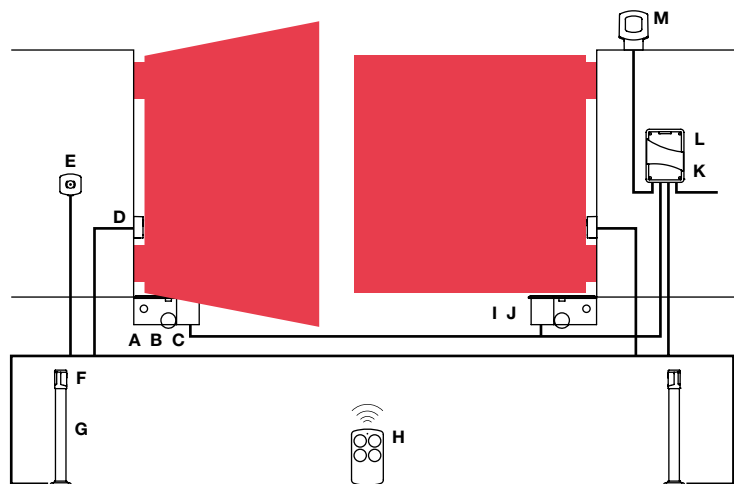


A - 2x 281L, B - 1x 142L, C - 1x 140L, D - 1x 141L, E - 1x 153L, F - 1x 5313GL, G - 1x 7047L, H - 1x 5311L, I - 1x 152L

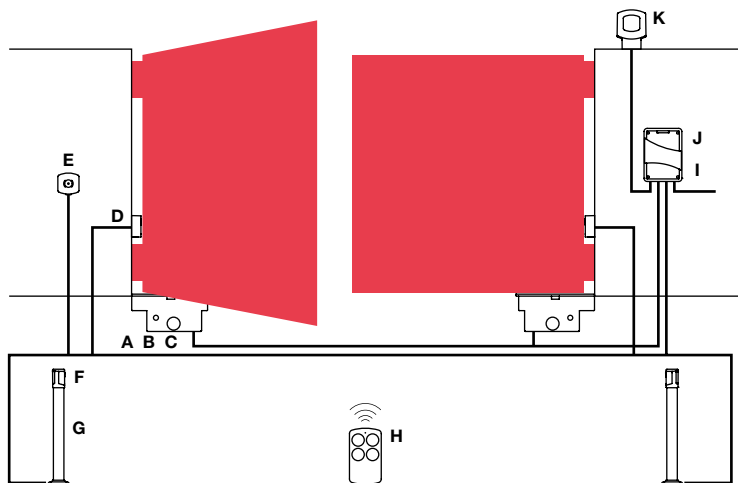
PARA PUERTAS BATIENTES



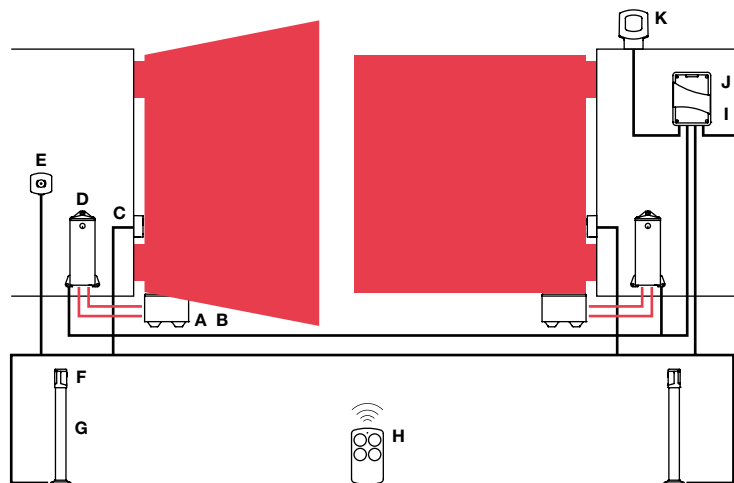
A - 1x 298SXL, **B** - 1x 142L, **C** - 1x 140L, **D** - 1x 141L, **E** - 1x 155L, **F** - 1x 5313GL,
G - 1x 298DXL, **H** - 1x 7047L, **I** - 1x 5311L, **J** - 1x 152L



A - 1x 7677BB3SXL, **B** - 2x 745L, **C** - 1x 748SXL, **D** - 1x 140L, **E** - 1x 142L, **F** - 1x 141L,
G - 1x 153L, **H** - 1x 5313GL, **I** - 1x 7677BB3DXL, **J** - 1x 748DXL, **K** - 1x 7047L,
L - 1x 5311L, **M** - 1x 152L

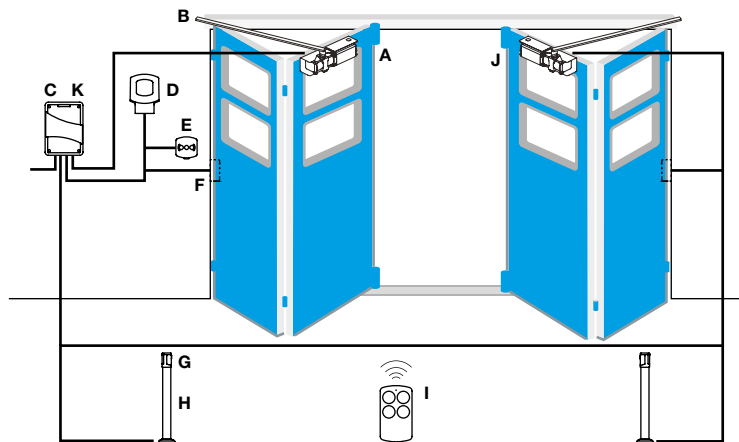


A - 2x 7877BB3L, **B** - 2x 7871L, **C** - 2x 7872L, **D** - 1x 140L, **E** - 1x 142L, **F** - 1x 141L,
G - 1x 155L, **H** - 1x 5313GL, **I** - 1x 7047L, **J** - 1x 5311L, **K** - 1x 152L

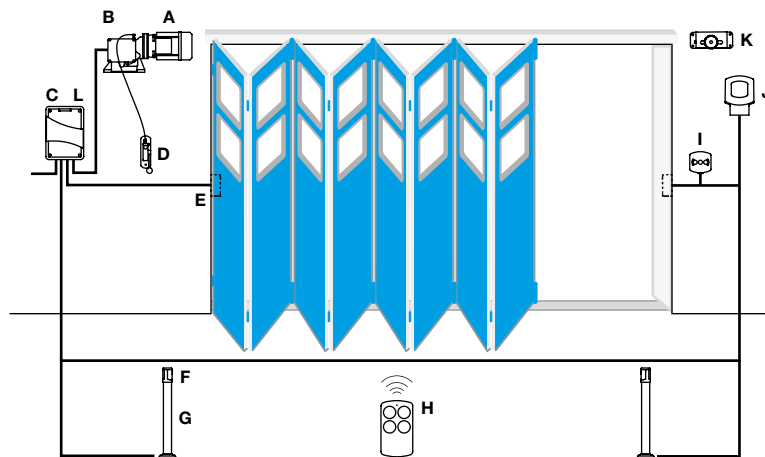


A - 2x 710L, **B** - 2x 7027L, **C** - 1x 140L, **D** - 2x 7021L, **E** - 1x 142L, **F** - 1x 141L,
G - 1x 155L, **H** - 1x 5313GL, **I** - 1x 7047L, **J** - 1x 5311L, **K** - 1x 152L

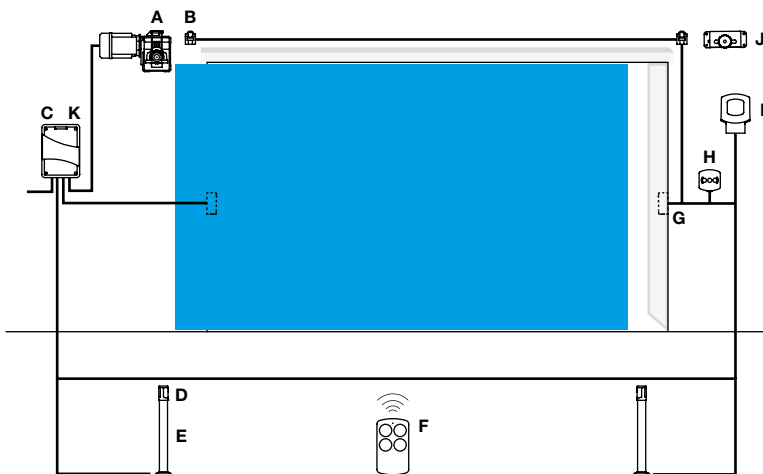
PARA PUERTAS INDUSTRIALES Y GARAJES



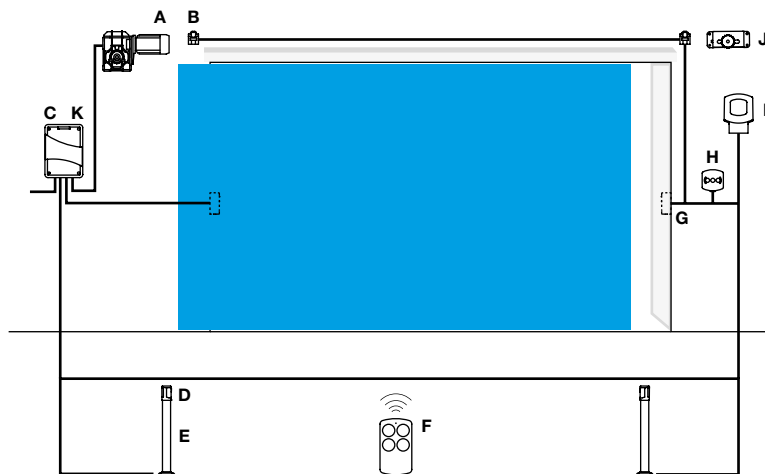
A - 1x 394DXL, **B** - 2x 396L, **C** - 1x 7047L, **D** - 1x 152L, **E** - 1x 150L, **F** - 1x 140L, **G** - 1x 141L, **H** - 1x 153L, **I** - 1x 5313GL, **J** - 1x 394SXL, **K** - 1x 5311L



A - 1x 2052L, **B** - 1x 2059L, **C** - 1x 7087L, **D** - 1x 2044L, **E** - 1x 140L, **F** - 1x 141L, **G** - 1x 153L, **H** - 1x 5313GL, **I** - 1x 150L, **J** - 1x 152L, **K** - 1x 2053L, **L** - 1x 5311L

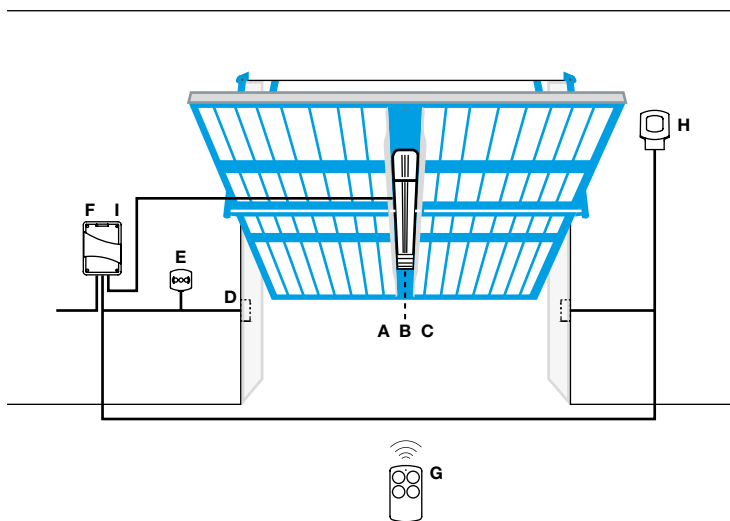


A - 1x 2220L, **B** - 1x 2057L, **C** - 1x 7185L, **D** - 1x 141L, **E** - 1x 153L, **F** - 1x 5313GL, **G** - 1x 140L, **H** - 1x 150L, **I** - 1x 152L, **J** - 1x 2053L, **K** - 1x 5311L



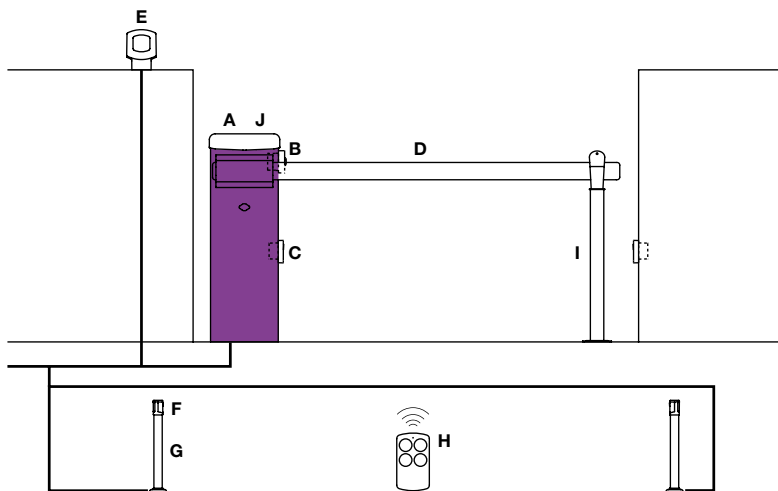
A - 1x 2223L, **B** - 1x 2057L, **C** - 1x 7185L, **D** - 1x 141L, **E** - 1x 155L, **F** - 1x 5313GL, **G** - 1x 140L, **H** - 1x 150L, **I** - 1x 152L, **J** - 1x 2053L, **K** - 1x 5311L

PARA PUERTAS INDUSTRIALES Y GARAJES

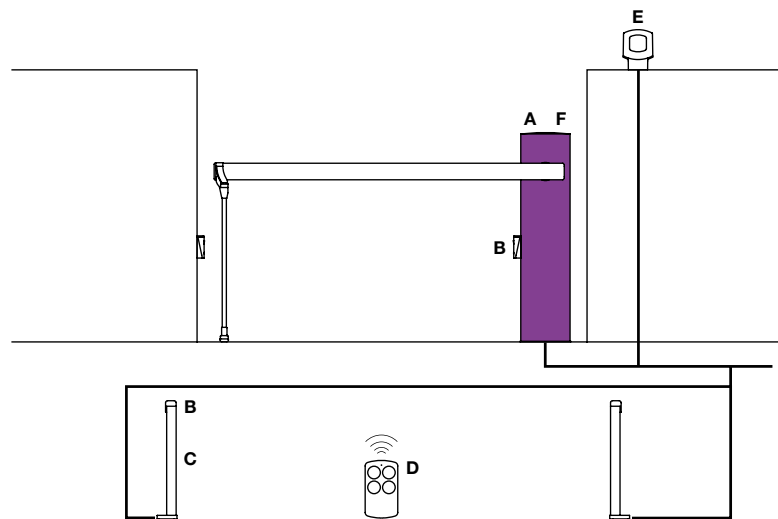


A - 1x 482L, **B** - 1x 483L, **C** - 1x 510L, **D** - 1x 140L, **E** - 1x 150L, **F** - 1x 243L,
G - 1x 5313GL, **H** - 1x 152L, **I** - 1x 5311L

PARA BARRERAS AUTOMÁTICAS



A - 1x 9803SXL, **B** - 1x 143L, **C** - 1x 141L, **D** - 1x 1942L, **E** - 1x 152L, **F** - 1x 141L,
G - 1x 153L, **H** - 1x 5313GL, **I** - 1x 9758L, **J** - 1x 5311L



A - 1x 1088DXL, **B** - 2x 107L, **C** - 1x 108L, **D** - 1x 5313GL, **E** - 1x 152L, **F** - 1x 5311L

ÍNDICE DE CÓDIGO PROGRESIVO

CÓDIGO	PÁG.	CÓDIGO	PÁG.	CÓDIGO	PÁG.
60L	87	204L	31	395L	75
107L	106	206L	33	396L	75
108L	106	207L	31	424L	41
109L	106	208L	31	430L	43
140L	110	211L	33	465K0VL	160
141L	110	212L	33	482L	81
142L	111	213L	33	483L	81
143L	111	215L	33	484L	81
144L	111	243L	140	486L	81
145L	111	244L	81	510L	81
146L	112	281L	59	511L	81
147L	112	282L	59	512L	81
148L	113	283L	59	513L	81
149L	113	285L	59	570L	108
150L	114	286L	59	612L	112
151L	114	287L	59	620L	130
152L	116	298DXL	61	624L	25
153L	115	298SXL	61	624K0VL	152
154L	115	299DXL	61	625K0VL	152
155L	115	299SXL	61	630L	130
156L	115	330L	107	632L	25
157L	115	331L	107	633L	27
160L	110	351L	57	633K0VL	153
161L	110	352L	57	634K0VL	153
162L	110	358L	57	650L	29
163L	111	359L	57	650K0VL	154
196L	33	360L	57	651K0VL	154
197L	33	378L	111	661L	47
198L	33	394DXL	75	671L	25
199L	33	394SXL	75	692L	113

CÓDIGO	PÁG.	CÓDIGO	PÁG.	CÓDIGO	PÁG.	CÓDIGO	PÁG.
693L	113	880P5L	49	1940L	97	2049L	77
694L	113	884P3L	49	1941L	97	2050L	77
695L	113	887L	45	1942L	97	2051L	77
696L	113	888L	45	1943L	97	2052L	77
697L	113	889L	45	1944L	97	2053L	77
701L	69	890P3L	49	1945L	100	2054L	77
702L	69	890P5L	49	1948L	100	2055L	77
705L	55	1088DXL	87	1952L	98	2056L	77
706L	25	1088SXL	87	1953L	98	2057L	77
707L	55	1089DXL	87	1954L	98	2058L	77
708L	45	1089SXL	87	1955L	98	2059L	77
710L	69	1093L	87	1956L	98	2061L	162
711L	69	1094L	87	1958L	98	2064L	162
712L	69	1095L	87	1962L	98	2065L	162
713L	69	1096L	87	1964L	33	2066L	162
745L	65	1097L	87	1965L	98	2068L	162
746DXL	65	1098L	87	1967L	98	2069L	162
746SXL	65	1099L	87	1968L	98	2076L	118
747L	65	1113L	31	1969L	98	2077L	118
748DXL	65	1114L	31	1970L	98	2079L	118
748SXL	65	1116L	31	1994L	33	2097L	33
761L	65	1117L	31	2028L	117	2098L	33
762L	65	1121L	31	2032L	99	2114L	33
767N3DXL	63	1122L	31	2034L	117	2118L	25
767N3SXL	63	1269L	31	2035L	117	2127L	162
769N3DXL	64	1271L	31	2036L	77	2154L	33
769N3SXL	64	1913L	100	2037L	99	2220L	79
787N3L	67	1933L	100	2039L	31	2223L	79
870P5L	49	1936L	97	2044L	77	2431L	141
880P3L	49	1937L	97	2046L	77	2569L	99

CÓDIGO	PÁG.
2729L	143
2731L	143
2732L	143
2746L	143
3002L	35
3200L	119
3201L	119
3202L	119
3203L	119
3204L	119
3206L	119
3210L	119
3212L	119
3218L	119
3219L	119
3221L	119
3518L	135
3519L	135
3520K0VL	159
3521K0VL	159
4002L	35
4060L	123
4200L	136
4202L	136
4240K0VL	155
4241K0VL	155
4300L	137
4301K0VL	156
4302K0VL	156
4317L	121

CÓDIGO	PÁG.
4327L	123
4329L	123
4330L	123
4332L	123
4605L	121
4607L	121
5023L	100
5310L	121
5311L	121
5313CL	121
5313GL	121
5313SL	121
5313YL	121
5314L	121
5315L	121
5316L	121
5801L	109
5802L	109
6610L	137
6660K0VL	158
6661K0VL	158
7012L	53
7013L	55
7014P6L	53
7014P12L	53
7016L	55
7018L	55
7019L	55
7021L	69
7022P6L	53

CÓDIGO	PÁG.
7022P12L	53
7025L	55
7027L	69
7029L	69
7032L	69
7033L	65
7037L	53
7038L	55
7042L	139
7047L	138
7048L	138
7060L	132
7062L	143
7063L	131
7064L	131
7069L	31
7087L	132
7089L	162
7098L	162
7099L	162
7113CL	123
7113GL	123
7113SL	123
7113YL	123
7114L	53
7115L	53
7116L	53
7117L	53
7118L	53
7119L	53

CÓDIGO	PÁG.
7154L	33
7155L	33
7180L	133
7183L	139
7184L	133
7185L	134
7230L	143
7231L	31
7271L	142
7282L	143
7283L	99
7677BB3DXL	63
7677BB3SXL	63
7678N3DXL	63
7678N3SXL	63
7679N3DXL	63
7679N3SXL	63
7697BB3DXL	64
7697BB3SXL	64
7698N3DXL	64
7698N3SXL	64
7699N3DXL	64
7699N3SXL	64
7809L	121
7871L	67
7872L	67
7873L	67
7877BB3L	67
7878N3L	67
7879N3L	67

CÓDIGO	PÁG.
8310L	50
8311L	50
8312L	50
8619L	121
8820K0VL	157
8821K0VL	157
9321L	99
9730L	55
9752L	100
9755L	101
9756L	101
9757L	101
9758L	101
9759L	101
9767L	97
9801DXL	94
9801SXL	94
9802DXL	94
9802SXL	94
9803DXL	94
9803SXL	94
9804DXL	94
9804SXL	94
9805DXL	94
9805SXL	94
9811DXL	95
9811SXL	95
9812DXL	95
9812SXL	95
9813DXL	95

CÓDIGO	PÁG.
9813SXL	95
9814DXL	95
9814SXL	95
9815DXL	95
9815SXL	95
9827L	99
9828L	99
9829L	99
9840L	100
9841DXL	96
9841SXL	96
9843DXL	96
9843SXL	96
9860L	101
9861L	97
9862L	97
9863L	97
9864L	97
9865L	97
9866L	97
9867L	97
9869L	101
9873L	100
9879DXL	101
9879SXL	101
9888L	100
9892DXL	96
9892SXL	96
9895DXL	96
9895SXL	96

CÓDIGO	PÁG.
9897L	100
9899L	141
19767L	33
19867L	33
20514L	77
21267L	33
21367L	33
76778BB3DXL	63
76778BB3SXL	63
76779BB3DXL	63
76779BB3SXL	63
76789N3DXL	63
76789N3SXL	63
76978BB3DXL	64
76978BB3SXL	64
76979BB3DXL	64
76979BB3SXL	64
76989N3DXL	64
76989N3SXL	64
78778BB3L	67
78779BB3L	67
78789N3L	67
87084P5L	49
88084P3L	49
88084P5L	49
88484P3L	49
89084P3L	49
89084P5L	49
197567L	33
205148L	77

CÓDIGO	PÁG.
205180L	77
205267L	77
205867L	77
212567L	33
701284L	53
701486P6L	53
701486P12L	53
702286P6L	53
702286P12L	53
703784L	53
711484L	53
711584L	53
711684L	53
711784L	53
711884L	53
711984L	53
767789BB3DXL	63
767789BB3SXL	63
769789BB3DXL	64
769789BB3SXL	64
787789BB3L	67
2052567L	77

NOTAS DE ÍNDICE

[A]: La forma, las dimensiones de la puerta y la presencia de fuertes vientos pueden reducir los valores indicados. Siempre verificar la integridad de la estructura de la puerta, eliminando cualquier fricción presente.

[B]: Es posible abrir o cerrar la hoja de la puerta manualmente en caso de corte de energía eléctrica, sin actuar sobre la manija de liberación o la llave de desbloqueo.

[C]: Dentro del capó o del armario.

[D]: El tiempo de apertura/cierre es en función de las dimensiones de la instalación, de ajuste de la velocidad y la inercia de la puerta.

[E]: Sin topes mecánicos se puede tener una mayor carrera de 60 mm, pero es necesario proporcionar en el suelo los topes de bloqueo para el cierre de la hoja en cierre y en apertura.

[F]: -40 °C con accesorios optional específicos, ver pág. 16.

[G]: El valor indicado es un promedio de tiempo puede variar debido a factores no relacionados.

[H]: El actuador hidráulico tiene el conjunto de válvula EVO sin posibilidad de configurar los bloqueos hidráulicos: pistón reversible siempre libre.

[I]: TR es el tiempo de frenado, valor que varía de acuerdo con la configuración establecida para el pistón.

[J]: Para hojas de más de 5 m, se recomienda verificar cuidadosamente la estructura de la puerta: el pilar y las bisagras de rotación de la hoja deben ser adecuados para soportar el peso y la inercia durante todo el movimiento de apertura y cierre.

[K]: Las dimensiones de instalación de las carreras especiales se han considerado para aprovechar al máximo la ralentización en apertura y cierre. Para estos actuadores, contacte previamente con nuestro departamento técnico, indicando las dimensiones estructurales de la cancela a automatizar.

[L]: La dimensión puede variar según la versión.

[M]: Para la subasta con luces de señalización LED, se debe utilizar la tarjeta AL.FLEX 34, código 9840L.

[N]: La distancia disminuye entre un 30 y un 50% en presencia de niebla, lluvia o polvo.

[O]: La capacidad de recepción y transmisión puede verse influenciado por factores externos (por ejemplo, dispositivos como alarmas, repetidores, etc.) que funcionan en la misma frecuencia. Meccanica Fadini no garantiza la gama real de sus accesorios en estos casos.

A series of horizontal dotted lines for writing, consisting of 25 lines spaced evenly down the page.

FADINI[®] y también:

BOLARDOS AUTOMÁTICOS
hidráulicos retractables



BOLARDOS SEMIAUTOMÁTICOS



BOLARDOS DESMONTABLES



BOLARDOS FIJOS



Concept
Halfduck

Photos and Graphics
Bronwenir

Technical Design
Little Togno

Auditor
Mediator



El catálogo contiene los textos y datos técnicos de los productos actualizados a la fecha de publicación. Los datos presentes en el catálogo sustituyen en todos los aspectos a los presentes en documentos técnicos o comerciales anteriores a esta publicación.

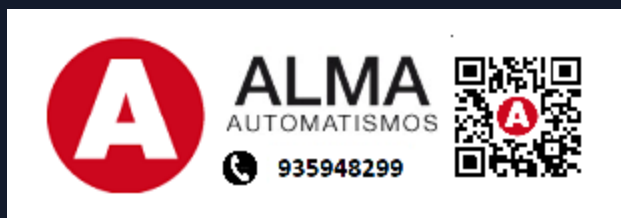
Para tener una instalación de acuerdo con la normativa vigente, se recomienda consultar los códigos indicados y utilizar únicamente los accesorios originales de Meccanica Fadini. Es recomendable consultar la documentación técnica de cada producto para una correcta instalación.

Las imágenes mostradas en este catálogo son puramente indicativas. Todos los datos han sido verificados y comprobados con sumo cuidado. Meccanica Fadini se reserva el derecho a realizar los cambios que considere necesarios en los productos y en este catálogo sin previo aviso. No se asume ninguna responsabilidad por errores u omisiones.





FADINI[®]
l'apricancello



MECCANICA FADINI s.n.c.
Via Mantova 177/A
37053 Cerea VR Italy
Ph. +39 0442 330422
Fax +39 0442 331054
info@fadini.net
www.fadini.net

